

中韩街道桔桃社区村庄改造安置区建设项
目(保温材料)
(不分标段)

761d16fe-c625-4461-b370-86188b8aba0d

招标文件

招 标 人： 中建中新建设工程有限公司, 中建新疆建工集团山东建设工程有限公司, 中旭东岳建设集团有限公司

招 标 代 理： 青岛亚兴建设工程项目管理有限公司 (盖单位章)



日期： 2025年01月03日

使用说明

...

第三章“评标办法”前附表应列明全部评审因素和评审标准，并在本章(前附表及正文)标明投标人不满足要求即导致否决投标的全部条款。

...

761d16fe-c625-4430-8270-86188b8aba0d

目 录

第一章 招标公告	5
第二章 投标人须知	7
投标人须知	15
1. 总则	15
2. 招标文件	16
3. 投标文件	17
4. 投标	19
5. 开标	20
6. 资格审查、评标	20
7. 合同授予	22
8. 重新招标和不再招标	23
9. 纪律和监督	23
10. 需要补充的其他内容	24
第三章 评标办法（综合评分法）	25
评标办法细则（综合评分法）	31
第四章 合同条款及格式	33
第五章 工程量清单	35
中韩街道桔桃社区村庄改造安置区建设项目（保温材料）	36
工程量清单编制报告	36
一、工程概况	36
二、编制范围	36
四、编制原则	37
五、编制方法	37
六、编制程序	37
七、工程量清单编制有关事项说明	38
中韩街道桔桃社区村庄改造安置区建设项目（保温材料）	38
招标控制价编制报告	38
一、工程概况	39
二、编制范围	39
四、编制原则	39
五、编制方法	39
六、编制程序	39
第六章 技术标准和要求	42

第七章 投标文件格式.....	45
1. 法定代表人身份证明.....	47
2. 授权委托书.....	48
3. 投标承诺书.....	1
4. 主要类似项目业绩表.....	1
5. 法定代表授权书.....	3
6. 投标人情况表.....	4
1. 投标函.....	8
2. 开标一览表.....	9
3. 投标报价汇总表.....	10

761d16fe-c625-4461-b370-86188b8aba0d

第一章 招标公告

公告发布日期:	2025-01-03 14:41:58		
项目名称:	中韩街道枯桃社区村庄改造安置区建设项目(保温材料)		
工程地点:	崂山区中韩街道枯桃社区		
资金来源:	其它	出资比例:	自有 100%
招标工程类型:	房屋建筑-住宅房屋建筑 工程-其他	工程类别:	I 类工程
本项目总投资额:	2668895000 元	工程造价:	36150999.84 元
结构形式:	其他	工程规模:	461271.39 平方米
计划文号:	23083702120401583239	用地规划许可证编号:	
建设单位:	青岛市崂山区中韩街道枯桃社区居民委员会		
建设单位联系人:	黄工	建设单位联系电话:	0532-58515661
代建单位:	青岛崂山湾投资有限公司, 青岛金泽房地产有限公司		
代建单位联系人:	孔菁	代建单位联系电话:	13708956866
招标单位:	中建中新建设工程有限公司, 中建新疆建工集团山东建设工程有限公司, 中旭东岳建设集团有限公司	招标单位地址:	山东省青岛市城阳区河套街道龙海路 569-38 号
招标单位联系人:	郭宁宁	招标单位联系电话:	15384857143
招标代理单位:	青岛亚兴建设工程项目管理有限公司		
招标代理单位联系人:	惠正伟	招标代理单位联系电话:	13792883940
项目统一代码(编码):	2308-370212-04-01-583239	房地产产权人:	
房地产权证证号:		招标代理资格:	
监督部门:	青岛市崂山区住房和城乡建设局	监督部门联系电话:	0532-88999737
监督部门地址:	青岛市崂山区仙霞岭路 18 号	监督部门其他联系方式:	/

一、项目基本情况

- 项目概况: 项目总占地面积 176.6 亩, 规划建筑面积约 461271.39 平方米, 中韩街道枯桃社区村庄改造安置区建设(含地块间地下联通通道)。
- 招标内容: 中韩街道枯桃社区村庄改造安置区建设项目外墙保温材料, 详见施工图纸及工程量清单。具有防火性能等级为 A 级(防火报告检测依据为 GB8624-2012), 保温性能符合导热系数 $\leq 0.023\text{w}/(\text{m}\cdot\text{k})$ 的保温材料或制品, 其他详见招标文件技术标准。

标段名称	规模	标段内容	招标控制价(元)
不分标段	461271.39 平方米	保温材料采购	36150999.84

二、投标企业应具备的条件:

- 在中华人民共和国境内注册(不含香港、澳门和台湾地区), 具有独立法人资格;
- 与招标人存在利害关系可能影响招标公正性的法人、其他组织或者个人, 不得参加投标。单位负责人为同一人或者存在控股、管理关系的不同单位, 不得参加同一标段投标或者未划分标段的同一招标项目投标。
- 保温材料或制品具有防火性能等级为 A 级(提供国家级检测机构出具的防火检测报告防火报告, 检测依据为 GB8624-2012), 保温性能符合导热系数 $\leq 0.023\text{w}/(\text{m}\cdot\text{k})$ 。

三、联合体要求:

本工程接受联合体投标, 联合体投标人应满足下列要求: 联合体成员家数须不超过 2 家。联合体各方应共同签订联合体协议, 约定联合体牵头人和成员方的分工和职责; 联合体各方(包括联合体各方的单位负责人为同一人或者存在控股、管理关系的不同单位)不得再以单独名义或组成新的联合体参加本项目的投标。

四、投标标段要求:

本工程不分标段。

五、资格审查办法和方式

经符合性审查, 合格投标人应全部参加投标。

六、评标办法			
综合评分法			
七、同类工程经验要求			
1、投标人参加投标无须具备同类业绩经验；			
2、潜在投标人或投标人参加开标会时，应提供同类工程经验证明材料，否则将导致潜在投标人或投标人在资格审查打分或商务标书评审打分时相应评分项不得分；			
3、同类业绩界定：单项合同金额 1000 万元及以上的保温材料类供货项目。			
八、招标文件的获取			
开标时间前在全国公共资源交易平台（山东省青岛市）青岛市公共资源交易电子服务系统（ http://ggzy.qingdao.gov.cn ）本项目招标公告页面免费下载招标文件。			
九、投标文件递交			
投标人应当在投标截止时间前，通过【青岛市公共资源投标文件制作工具】上传投标文件。本项目不接受纸质投标文件。			
十、投标截止时间、开标时间及地点			
开标地点：	青岛市崂山区新锦路 6 号崂山区行政服务中心 6 楼 【第五开标室】	投标截止时间、开标时间：	2025-01-24 09:30:00
十一、其他			
1. 本工程无保密内容。			
2、异议受理联系人：郭宁宁，联系电话：15384857143，邮箱：358091151@qq.co，传真：/，地址：山东省青岛市城阳区河套街道龙海路 569-38 号。			
3. 投诉举报电话：0532-88999737			
4. 网上技术支持电话：0532-85871505			
5. 上一年是指从工程招标公告发布之日起至前一年的 1 月 1 日，上两年是指从工程招标公告发布之日起至前两年的 1 月 1 日，以此类推。			
备注：具体开标时间及场地安排可能会因项目的补充、澄清、暂停等情况发生变更，请各投标人密切留意青岛市公共资源交易中心网站中公布的本项目日程安排。			

第二章 投标人须知

条款号	条款名称		编列内容
1.1.2	招标人	名称	中建中新建设工程有限公司,中建新疆建工集团山东建设工程有限公司,中旭东岳建设集团有限公司
		地址	山东省青岛市城阳区河套街道龙海路 569-38 号
		联系人	郭宁宁
		电话	15384857143
1.1.3	招标代理机构	名称	青岛亚兴建设工程项目管理有限公司
		地址	青岛市市南区东海西路 39 号世纪大厦 5 楼 505 室
		联系人	惠正伟
		电话	13792883940
1.1.4	项目名称		中韩街道枯桃社区村庄改造安置区建设项目(保温材料)
1.1.5	建设地点		崂山区中韩街道枯桃社区
1.2.1	资金来源		其它
1.2.2	出资比例		自有 100%
1.2.3	资金构成详细说明		自有资金
1.2.4	资金落实情况		已落实
1.3.1	招标范围		中韩街道枯桃社区村庄改造安置区建设项目外墙保温材料,详见施工图纸及工程量清单。具有防火性能等级为 A 级(防火报告检测依据为 GB8624-2012),保温性能符合导热系数 $\leq 0.023w/(m \cdot k)$ 的保温材料或制品,其他详见招标文件技术标准。
1.3.2	计划工期		计划工期: 240 日历天 计划开工日期 计划竣工日期 其他补充内容 合同签订后 20 天内具备首批 30%的供货能力,供货周期暂定 240 日历天,具体供货时间以招标人书面通知书为准。
1.3.3	质量要求		一次性验收合格
1.4.1	投标人资格要求		见招标公告
1.4.2	是否接受联合体投标		接受,联合体投标人应满足下列要求:联合体成员家数须不超过 2 家。联合体各方应共同签订联合体协议,约定联合体牵头人和成员方的分工和职责;联合体各方(包括联合体各方的单位负责人为同一人或者存在控股、管理关系的不同单位)不得再以单独名义或组成新的联合体参加本项目的投标。
1.5	专业分包		中标人拟进行分包的,其内容及接受分包的企业资质要求等须符合国家、省、市有关规定。
2.1.1	构成招标文件的其他材料		无
2.2.1	投标人要求澄清招标文件		投标人应仔细阅读和检查招标文件的全部内容。如有疑问,应在本项目递交投标文件截止之日 10 天前,通过本项目招标公告页面“投标人疑问/异议”栏目的“提出疑问/异议”功能要求招标人对招标文件进行澄清。
2.2.2	招标文件澄清发出的形式		招标文件的澄清将通过本项目招标公告页面“招标文件的澄清和修改”栏目进行网上通知,投标

		<p>人应密切关注本项目公告页面的最新修改信息。澄清的内容可能影响投标文件编制的，招标人将在投标截止时间至少 15 天前，通过本项目公告页面“开标时间”栏目进行网上通知。如果澄清发出的时间距投标截止时间不足 15 天，相应延长投标截止时间。</p> <p>当招标文件的澄清等在同一内容的表述不一致时，以最后发出的为准。</p>
2.2.3	投标人确认收到招标文件澄清	<p>投标人应密切关注全国公共资源交易平台(山东省青岛市)青岛市公共资源交易电子服务系统本项目公告页面的最新信息。信息一经公布，视为所有潜在投标人已经收到。</p>
2.3.1	招标文件修改发出的形式	<p>在投标截止时间前，招标人可以对已发出的招标文件通过本项目招标公告页面“招标文件的澄清和修改”栏目进行网上的修改，投标人应密切关注本项目公告页面的最新修改信息。修改的内容可能影响投标文件编制的，招标人将在投标截止时间至少 15 天前，通过本项目公告页面“开标时间”栏目进行网上通知。如果修改招标文件的时间距投标截止时间不足 15 天，相应延长投标截止时间。</p> <p>当招标文件的修改、补充等在同一内容的表述不一致时，以最后发出的为准。</p>
2.3.2	投标人确认收到招标文件修改	<p>投标人应密切关注全国公共资源交易平台(山东省青岛市)青岛市公共资源交易电子服务系统本项目公告页面的最新信息。信息一经公布，视为所有潜在投标人已经收到。</p>
2.4	招标文件的异议	<p>投标人或其他利害关系人对招标文件有异议的，应在投标截止时间 10 日前以书面形式提出。招标人将在收到异议之日起 3 日内作出答复；作出答复前，将暂停招标投标活动。提出异议与作出答复均应通过本项目招标公告页面“投标人疑问/异议”栏目的“提出疑问/异议”菜单以书面形式完成。</p>
3.1	投标保证金	<p><input type="checkbox"/>不需要交纳 <input checked="" type="checkbox"/>需要交纳（无差异化） <input type="checkbox"/>差异化减免投标保证金</p> <p>根据青审服字[2023]61 号文件，本项目差异化减免投标保证金：(相关要求,如行业具体要求、附承诺书及相关证明文件等)</p> <p>未减免金额（元）：人民币（¥360000 元）</p> <p>2. 交纳截止时间，同投标截止时间。</p> <p>3. 投标保证金的交纳单位必须与投标人名称一致；</p> <p>4. 交纳形式：（电汇或银行保函、保险保函、电子保函）</p> <p>4.1 以银行电汇形式交纳的投标保证金须从其基本账户转出，以到账时间为准，否则视为投标保证金无效；保证金缴纳账户信息请登录全国公共资源交易平台（山东省青岛市）青岛市公共资源交易电子服务系统（http://ggzy.qingdao.gov.cn）本项目招标公告页面点击“获取虚拟账号”。投标文件中应附基本账户缴纳凭证彩色复印件和基本账户开户许可证（或基本账户信息）彩色复印</p>

		<p>件。</p> <p>4.2 以银行保函形式提交的，须在投标截止时间前，开标现场提交。投标文件中应附银行保函彩色复印件和基本账户开户许可证（或基本账户信息）彩色复印件。</p> <p>银行保函格式详见投标文件格式。</p> <p>出具担保的银行：基本账户开户银行。</p> <p>银行保函须经公证机关公证，并符合下列要求，否则视为无效公证：</p> <p>(1) 担保人法定代表人或其委托代理人在担保中签名，不能使用印章、签名章或其他电子制版签名；</p> <p>(2) 公证机关出具的公证书加盖钢印、单位章并盖有公证员签名章，钢印应清晰可辨；</p> <p>(3) 公证书出具的日期与银行保函出具的日期同日或在其之后。</p> <p>4.3 以保险保函形式提交的，须在投标截止时间前，开标现场提交，且须符合鲁建管字(2021)8号文件要求。投标文件中应附保险保函彩色复印件、保险费由单位基本账户缴纳凭证彩色复印件、基本账户开户许可证（或基本账户信息）彩色复印件。</p> <p>4.4 以电子保函形式缴纳的，投标保证金的交纳时间以保函开具时间为准。投标人支付的电子保函费用必须由单位基本账户支付。投标文件中应附电子保函彩色复印件、保费由单位基本账户缴纳凭证彩色复印件、基本账户开户许可证（或基本账户信息）彩色复印件。</p> <p>5. 联合体投标的，投标保证金由牵头人交纳，交纳单位与牵头人名称一致。</p> <p>6. 为适应全流程电子化需要，以保函形式交纳投标保证金的，建议优先采用电子保函。</p> <p>7. 无论采取何种形式的投标保证金，必须由单位基本账户支付，否则视为无效投标，投标保证金有效期均应与投标有效期一致。招标人如果按规定延长了投标有效期，则投标保证金的有效期也相应延长。</p>
3.2	投标有效期(日历天)	90 天
3.3	是否允许递交备选投标方案	不允许
3.4	投标文件的编制	<p>投标文件的制作应满足以下规定：（1）投标人根据【青岛市公共资源投标文件制作工具】编制电子投标文件。（2）投标人下载电子招标文件后，使用【青岛市公共资源投标文件制作工具】打开，并切换到投标文件制作模式，标书内容可通过右键绑定 pdf 的形式上传。（3）投标文件中证明资料的“复印件”均为“原件的彩色扫描件”。（4）第九章“投标文件格式”中要求盖单位章和（或）签字的地方，投标人均应使用 CA 数字证书（含电子营业执照，以下均简称 CA 数字证书）加盖投标人的单位电子印章和（或）个人电子印章或电子签名章。联合体投标的，投标文件由联合体牵头人按上述规定加盖联合体牵头人单位电子印章和（或）个人电子印章或电</p>

		子签名章。操作详见“青岛市公共资源交易电子服务系统>首页>下载中心>系统使用指南>电子签章操作说明”。(5)投标文件制作完成后,投标人应使用 CA 数字证书对投标文件进行文件加密,形成加密的投标文件。(6)投标文件制作的具体方法详见“青岛市公共资源交易电子服务系统>首页>服务公开>服务指南>投标文件制作指南”。(7)投标企业同时参加多个标段的工程投标,在打开电子版招标文件切换到电子投标文件制作后,应在“标段管理”中选择所有参与的标段制作电子投标文件,制作完成后,依次通过“标段管理”切换到其他投标标段制作电子投标文件。在所有标段的电子投标文件都制作完成后,投标企业应将多个标段的电子投标文件保存为一个投标文件(不可以一个标段生成一个投标文件),否则电子投标文件将无法被电子评标系统读取。
3.5	投标文件副本份数及其他要求	修改为: 电子投标文件: 投标人电子投标文件完成后为一个.ztb 文件; 投标人不需制作纸质版投标文件。 因投标人自身原因而导致投标文件无法导入“电子交易平台”电子开标、评标系统,该投标视为无效投标,投标人自行承担由此导致的全部责任
3.6	装订的其他要求	修改为: 本项目投标人不需制作纸质版投标文件,无装订要求。
4.1	投标文件的加密	修改为: 投标文件应按照本章要求制作并加密,未按要求加密的投标文件,招标人(“电子交易平台”)将拒绝接收并提示。
4.2	投标文件的递交	修改为: 递交截止时间: 同投标截止时间、开标时间。 投标文件上传方式: 投标文件编制完成后, 点击【青岛市公共资源投标文件制作工具】工具栏上的“签章”按钮进行电子签章。签章完后再点击工具栏的“上传”按钮, 系统自动加密并上传投标文件, 上传成功后, 系统出具上传凭证即为投标文件递交成功,递交时间即为电子签收凭证时间,投标人可下载上传凭证。投标人应充分考虑上传文件时的不可预见因素,未在投标截止时间前完成上传的,视为逾期送达,招标人(“电子交易平台”)将拒绝接收。
4.3	投标文件的修改与撤回	修改为: 投标人在招标文件要求提交投标文件截止时间前,可以修改或者撤回已上传的电子投标文件;需要修改电子投标文件的,可以点击【青岛市公共资源投标文件制作工具】工具栏上的“删除签章”按钮,撤销签章后修改。修改完成后重新上传,替换原来的电子投标文件。 本项目的投标文件递交截止时间、投标截止时间和开标时间为同一时间,在投标截止时间后,投标人不得补充、修改、替代或者撤回其投标文件。
5.1	开标时间和地点	详见全国公共资源交易平台(山东省青岛市)青

		<p>岛市公共资源交易电子服务系统招标公告页面。</p> <p>修改为：</p> <p>本项目支持网上远程开标，投标人若到现场开标，应携带上传投标文件的 CA 数字证书及可登录互联网的电脑设备以确保网上开标。开标注意事项详见“青岛市公共资源交易电子服务系统>首页>下载中心>系统使用指南>电子投标开标注意事项”。</p> <p>主持人按下列程序进行开标：</p> <p>(1) 代理机构启动网上签到；</p> <p>(2) 投标人使用 CA 数字证书在开标前 1 个小时内完成网上签到（注：未在线签到的视为未在招标文件规定的时间内递交投标文件，招标人不予接收其投标文件）；</p> <p>(3) 宣布开标纪律；</p> <p>(4) 招标代理机构主持开标会，宣布开标；</p> <p>(5) 宣布开标人、唱标人等有关人员姓名；</p> <p>(6) 招标人（代理机构）抽取加权系数（如有）；</p> <p>(7) 代理机构启动解密，投标人使用 CA 数字证书（注：须为上传投标文件时的同一 CA 数字证书）在解密倒计时内申请解密投标文件；因投标人原因造成投标文件未解密的，视为撤销其投标文件；因投标人之外的原因造成投标文件未解密的，视为撤回其投标文件。部分投标文件未解密的，其他投标文件的开标可以继续。</p> <p>(8) 按照投标人签到顺序当众开标，在线唱标；</p> <p>(9) 系统生成开标记录表，投标人在限定时时间内在线确认开标记录表，同时确认是否需要回避（注：逾期未确认的，视为默认开标结果、不需要回避）；</p> <p>(10) 开标结束。</p>
5.2	开标程序	
5.3	开标补救措施	<p>增加：</p> <p>5.3.1 开标过程中因本章第 5.3.2 项、第 5.3.3 项所列原因，导致系统无法正常运行，将采取以下补救措施：在本项目招标公告页面发布中止开标的通知，另行确定开标时间。</p> <p>5.3.2 开标前因“电子交易平台”系统故障导致投标人无法正常上传加密的投标文件，投标人应及时联系技术支持。</p> <p>5.3.3 当出现以下情况时，应对未开标的中止电子开标，并在恢复正常后及时安排时间开标：</p> <p>(1) 系统服务器发生故障，无法访问或无法使用系统；</p> <p>(2) 系统的软件或数据库出现错误，不能进行正常操作；</p> <p>(3) 系统发现有安全漏洞，有潜在的泄密危险；</p> <p>(4) 出现断电事故且短时间内无法恢复供电；</p> <p>(5) 其他无法保证招投标过程正常进行的情形。</p>
6.1	评标委员会的组建	<p>评标委员会的组建 5 人(包括招标人代表及评标专家的总人数) 其中招标人代表 1 人，评标专家 4 人 评标专家确定方式：依法从山东省公共资源交易综合评标评审专家库中随机抽</p>

		取。	
6.2	评标及补救措施	增加： 评标委员会按照本章第 6.2.1 项的规定在电子评标系统上开展评审工作。如果评标过程中出现异常情况，导致无法继续评审工作的，可暂停评标，对原有资料及信息作出妥善保密处理，待电子评标系统恢复正常之后，应重新组织评审。	
7.1	中标候选人公示媒介及期限	公示媒介：全国公共资源交易平台（山东省青岛市）青岛市公共资源交易电子服务系统（ http://ggzy.qingdao.gov.cn ）公示期限：3 日公示的其他内容：按《招标公告和公示信息发布管理办法》规定执行	
7.2	履约担保	履约担保的金额：中标金额的 5%。履约担保的形式：现金、银行保函、担保公司保函或保险。采用银行保函时，出具履约担保的银行级别：/。采用担保公司保函时的有关要求：/。采用保险时的有关要求：/。	
7.3	中标通知书和中标结果通知发出的形式	中标通知书：书面形式 中标结果通知：网站公告形式	
7.4	中标结果公告媒介	公告媒介：全国公共资源交易平台（山东省青岛市）青岛市公共资源交易电子服务系统（ http://ggzy.qingdao.gov.cn ）	
8.5.1	监督部门	名称	青岛市崂山区住房和城乡建设局
		电话	0532-88999737
		地址	青岛市崂山区仙霞岭路 18 号
		监督部门其他联系方式	/
9	是否采用电子招标投标	是	
10	需要补充的其他内容		
10.1	原条款修改为： 招标文件的澄清、修改、补充均在全国公共资源交易平台（山东省青岛市）青岛市公共资源交易电子服务系统本项目公告页面发布，投标人应密切关注全国公共资源交易平台（山东省青岛市）青岛市公共资源交易电子服务系统本项目公告页面的最新信息。信息一经公布，视为所有潜在投标人已经收到；未及时查看最新信息所引发的一切后果由潜在投标人自行承担。		
10.2	本项目为电子招标投标，支持网上远程开标，投标人无需到现场参加开标会。		
10.3	投标文件中的基本账户信息与基本账户开户许可证等效。		
10.4	潜在投标人的资质、业绩、荣誉（获奖）、主要人员及相关附件须在青岛市公共资源交易电子服务系统上传并公示，且制作投标文件时上述材料需通过该系统选取，否则在电子评标时不予认可。		
10.5	投标人在投标过程中有下列情形之一的，视为投标人相互串通投标：1.不同投标人的电子投标文件由同一台电脑编制的；2.不同投标人的投标报价计价软件编码相同的。 不同投标人之间的电子投标文件存在记录的 MAC 地址、造价软件加密锁序列号相同的，视为不同投标人的投标文件由同一单位或个人编制。		
10.6	电子投标文件自投标人在电子投标文件制作工具中、于该文件首页以电子签章方式同时签署公司章、法定代表人章之日起发生法律效力，投标人承诺该首页签章行为的确认效力（包括但不限于对该文件内容的真实性、合法性等方面的确认效力）及于该文件的全部内容。 招投标活动各方均认可该种形式下的投标文件形式效力（仅指认可电子投标文件与书面投标文件在形式上具有同等效力，不当然意味着投标文件符合招标文件要求），不得以未有任何一方的书面签名进行形式效力抗辩。		
10.7	书面形式的定义：数据电文形式与纸质形式的招标投标活动具有同等法律效力。		

	数据电文形式包括文字的打印或复印件、传真、信函、电传、电报、电子邮件等可以有形表现所载内容的电子文档，青岛市公共资源交易电子服务系统发布的招标公告、招标文件及发出的澄清、答疑、变更等各类公告。	
10.8	电子签名：可靠的电子签名与手写签名或者盖章具有同等的法律效力。电子签章是电子签名的表现形式，利用图像处理技术将电子签名操作转化为与纸质文件盖章操作相同的可视效果。	
10.9	报价要求	投标报价方式：总价（元）
10.14	招标代理费：	中标人支付，不单独列项 招标代理服务费招标人已在招标控制价中综合考虑，招标代理服务费由中标人支付。支付金额为以中标额为基数按差额定率累进法的 80%进行计算，具体费率为：100 万元以下为 1.5%、100-500 万元为 1.1%、500-1000 万元为 0.8%、1000-5000 万元为 0.5%。
10.15	投标报价有效范围（适用于综合评估法）：	本项目投标报价有效范围为报价均值的 85%至 110%（含 85%至 110%）。
10.16	补充条款：1.招标文件中合同其他主要条款及主要条款中未标明的部分，以合同附件为准。2.本工程开、评标全过程由公证处现场监督，本项目专家评审费、公证费由中标人支付，投标单位报价综合考虑时，不单独列项。3. 中标综合单价不得高于招标控制价中相应综合单价。否则，结算时，按招标控制价中相应综合单价的 95%进行结算。	
10.17	招投标回避	根据《中华人民共和国招标投标法实施条例》（中华人民共和国国务院令 第 613 号）第三十四条“与招标人存在利害关系可能影响招标公正性的法人、其他组织或者个人，不得参加投标。单位负责人为同一人或者存在控股、管理关系的不同单位，不得参加同一标段投标或者未划分标段的同一招标项目投标。违反前两款规定的，相关投标均无效。”之规定。投标人与招标人之间，投标人与投标人之间存有前述关系的应当主动回避，如果不回避的，一经发现将依法处理，经评审中标的，其中标无效。 投标人应当互相监督,如发现其他投标人有回避情形的，应于开标会现场及时提出。
10.18	不可竞争费	不可竞争费用应计入投标报价中并单列，不得让利和优惠。违反本条规定，其投标无效。
10.19	解释权	构成本招标文件的各个组成文件应互为解释，互为说明；如有不明确或不一致，构成合同文件组成内内容的，以合同文件约定内容为准，且以专用合同条款约定的合同文件优先顺序解释；除招标文件中有特别规定外，仅适用于招标投标阶段的规定，按招标公告（投标邀请书）、投标人须知前附表、投标人须知正文、评标办法、投标文件格式的先后顺序解释；同一组成文件中就同一事项的规定或约定不一致的，以编排顺序在后者为准；同一组成文件不同版本之间有不一致的，以形成时间在后者为准。按本款前述规定仍不能形成结论的，由招标人负责解释。
10.20	中标人应根据招标人、招标代理的要求，提供相应数量的纸质版资格后审申请文件及投标文件。	
10.21	根据《山东省人民政府办公厅关于进一步加强房屋建筑和市政工程招标投标监督管理的意见》（鲁政办字〔2014〕122 号）有关要求，在本项目中标通知书发出前，投标文件中载明的项目负责人及其他主要管理人员，一律不得更换。如本项目需重新招标，前期招标中投标截止后撤销投标、无正当理由放弃中标	

	以及参与围标串标、投标弄虚作假、进行恶意投诉的投标人，不得再参与投标。
10.22	本地企业法定代表人、董事长、总经理及外地入青企业驻青机构主要负责人，原则上不得以项目负责人（项目经理）身份参加房屋建筑工程的投标，确有特殊情况需要兼任项目负责人的，应承诺到现场履行项目经理职责。

761d16fe-c625-4461-b370-86188b8aba0d

投标人须知

1. 总则

1.1 项目概况

1.1.1 根据《中华人民共和国招标投标法》等有关法律、法规和规章的规定，本招标项目已具备招标条件，现对本项目进行招标。

1.1.2 本招标项目招标人：见投标人须知前附表。

1.1.3 本标段招标代理机构：见投标人须知前附表。

1.1.4 本招标项目名称：见投标人须知前附表。

1.1.5 本招标项目建设地点：见投标人须知前附表。

1.2 项目的资金来源和落实情况

1.2.1 本招标项目的资金来源：见投标人须知前附表。

1.2.2 本招标项目的出资比例：见投标人须知前附表。

1.2.3 本招标项目的资金落实情况：见投标人须知前附表。

1.3 招标范围、计划工期和质量标准

1.3.1 本次招标范围：见投标人须知前附表。

1.3.2 本招标项目的计划工期：见投标人须知前附表。

1.3.3 本招标项目的质量要求：见投标人须知前附表。

1.4 投标人资格要求

1.4.1 投标人应具备承担本项目的资质条件、能力和信誉，具体要求见投标人须知前附表。

1.4.2 投标人须知前附表规定接受联合体投标的，除应符合投标人须知前附表的要求外，还应遵守以下规定：

(1) 联合体各方应提供联合体协议书，明确联合体牵头人和各方的权利义务；

(2) 联合体投标人的资质，按照联合体协议约定分工认定；

(3) 由同一专业的单位组成的联合体，按照资质等级较低的单位确定资质等级；

(4) 联合体各方签订联合体协议后，不得再以自己名义单独或加入其他联合体在同一标段中投标。

1.4.3 投标人不得存在下列情形之一，否则将被取消投标资格：

(1) 为招标人不具有独立法人资格的附属机构（单位）；

(2) 为本项目前期准备提供设计或咨询服务的；

(3) 为本项目的代建人；

(4) 为本项目的监理人；

(5) 为本项目提供招标代理服务的；

(6) 与本项目的监理人或代建人或招标代理机构同为一个法定代表人的；

(7) 与本项目的监理人或代建人或招标代理机构相互控股或参股的；

(8) 与本项目的监理人或代建人或招标代理机构相互任职或工作的；

(9) 与招标人存在其他利害关系可能影响招标公正性；

(10) 其他违反法律法规的行为。

1.4.4 单位负责人为同一人或者存在控股、管理关系的不同单位，不得同时参加本项目投标。

1.5 投标人组成发生重大变化的说明

投标人发生合并、分立、破产等重大变化的，应当及时书面告知招标人。投标人不再具备招标公告、资格预审文件、招标文件规定的资格条件或者其投标影响招标公正性的，其投标无效。

1.6 费用承担

投标人准备和参加投标活动发生的费用自理。

1.7 保密

参与招标投标活动的各方应对招标文件和投标文件中的商业和技术等秘密保密，违者应对由此造成的后果承担法律责任。

1.8 语言文字

除专用术语外，与招标投标有关的语言均使用中文。必要时专用术语应附有中文注释。

1.9 计量单位

所有计量均采用中华人民共和国法定计量单位。

1.10 踏勘现场

1.10.1 投标人须知前附表规定组织踏勘现场的，招标人按投标人须知前附表规定的时间、地点组织投标人踏勘项目现场。

1.10.2 投标人踏勘现场发生的费用自理。

1.10.3 除招标人的原因外，投标人自行负责在踏勘现场中发生的人员伤亡和财产损失。

1.10.4 招标人在踏勘现场中介绍的工程场地和相关的周边环境情况，供投标人在编制投标文件时参考，招标人不对投标人据此作出的判断和决策负责。

1.10.5 招标人不组织单个或者部分潜在投标人踏勘项目现场。

1.11 偏离

投标人须知前附表允许投标文件偏离招标文件某些要求的，偏离应当符合招标文件规定的偏离范围和幅度。

1.12 终止招标

招标人终止招标的，将及时发布公告或者以书面形式通知被邀请的或者已经获取招标文件的潜在投标人。已经发售招标文件或者已经收取投标保证金的，招标人将及时退还所收取的招标文件费用，以及所收取的投标保证金及银行同期存款利息。

2. 招标文件

2.1 招标文件的组成

2.1.1 本招标文件包括：

(1) 招标公告；

(2) 投标人须知；

(3) 资格审查办法；

- (4) 评标办法；
- (5) 合同主要条款；
- (6) 工程量清单；
- (7) 图纸（若有）；
- (8) 技术标准和要求；
- (9) 投标文件格式；
- (10) 投标人须知前附表规定的其他材料。

2.1.2 对招标文件所做的澄清、修改，构成招标文件的组成部分。

2.2 招标文件的澄清（适用于非现场报名招标方式）

2.2.1 投标人应仔细阅读和检查招标文件的全部内容。如有疑问，应在本项目疑问提出截止时间前，通过本项目招标公告页面“投标人疑问/异议”栏目的“提出疑问/异议”功能要求招标人对招标文件进行澄清。

2.2.2 招标文件的澄清将通过本项目招标公告页面“招标文件的澄清和修改”栏目进行网上通知，投标人应密切关注本项目公告页面的最新修改信息。澄清的内容可能影响投标文件编制的，招标人将在投标截止时间至少 15 日前，通过本项目公告页面“开标时间”栏目进行网上通知。投标人应密切关注本项目公告页面的最新澄清信息。

2.3 招标文件的修改（适用于非现场报名招标方式）

在投标截止时间前，招标人可以对已发出的招标文件通过本项目招标公告页面“招标文件的澄清和修改”栏目进行网上的修改，投标人应密切关注本项目公告页面的最新修改信息。修改的内容可能影响投标文件编制的，招标人将在投标截止时间至少 15 日前，通过本项目公告页面“开标时间”栏目进行网上通知。投标人应密切关注本项目公告页面的最新修改信息。

3. 投标文件

3.1 电子投标文件

电子投标文件由资格后审申请文件、技术标书、资信标书、商务标书组成，并应提交相应的评分证明材料原件扫描件（未按规定提交原件扫描件的，不予认定），投标文件应当对招标文件的工期、投标有效期、质量要求、技术标准等实质性内容做出响应。

3.1.1 电子版（资格后审申请文件、技术标书、资信标书、商务标书）

3.1.1.1 电子版投标文件制作

①电子版投标文件使用【青岛市公共资源投标文件制作工具】制作（下载地址：见公告页面）。②投标人下载电子招标文件后（.zbt），使用【青岛市公共资源投标文件制作工具】打开，并切换到投标文件制作模式。标书内容可通过右键绑定 pdf 的形式上传。

3.1.1.2 电子版投标文件编制内容

电子版投标文件编制内容，系统已根据招标文件评分办法自动生成投标文件制作目录，投标人切换至投标文件制作模式时，根据【青岛市公共资源投标文件制作工具】要求的目录制作投标文件。

3.1.2 技术标书

3.1.2.1 技术标书组成

- (1) 供货方案；
- (2) 进度计划安排方案
- (3) 运输、装卸质量保证措施；
- (4) 售后服务方案；
- (5) 应急预案；
- (6) 服务承诺；
- (7) 施工过程技术服务方案；
- (8) 技术响应与偏离表；
- (9) 投标人认为需要提交的其他相关证明文件；

备注：上述内容仅供参考，以【青岛市公共资源投标文件制作工具】技术标书电子目录为准，格式自拟。

3.1.3 资信标书主要内容（包括但不限于）：

企业业绩证明材料、企业获奖证明材料、其他需提交的材料。以【青岛市公共资源投标文件制作工具】资信标书电子目录要求为准。

3.1.4 商务标书

商务标书格式应按照第七章中的“投标文件格式”编制，应至少包含以下资料：

- (1) 投标函；
- (2) 开标一览表；
- (3) 投标价格汇总表；
- (4) 分部分项工程量清单与计价表；
- (5) 投标承诺函；
- (6) 投标人法定代表人身份证明或附有法定代表人身份证明的授权委托书；
- (7) 投标报价书：投标人根据本工程招标文件投标报价格式报价并提供本工程材料报价表、明细表及招标文件附表中约定的其他报表，投标报价书中需填写、签字、盖章的内容，投标人须按规定填写、签字、盖章；
- (8) 投标人上三年度（2022年1月1日至今）完成的同类项目业绩一览表；
- (9) 投标人认为须加以说明的其他内容（包括但不限于商务评分表中以上未说明的内容，格式自拟）。

备注：上述内容仅供参考，以【青岛市公共资源投标文件制作工具】商务标书电子目录要求为准。

3.1.5 评分证明材料（适用于采用综合评定法评标）

3.1.5.1 投标人根据招标文件第四章附件1本项目评标办法要求提供评分证明材料（如果有）：

- (1) 同类工程业绩证明材料：合同原件。

3.2 投标报价

3.2.1 投标人应按“清单编制说明”及招标文件相关章节的要求报价，完整地填写相关投标报价表。投标人要根据技术标准等进行报价。

3.3 投标有效期

3.3.1 投标有效期见前附表

3.3.2 在投标有效期内，投标人撤销或修改其投标文件的，应承担招标文件和法律规定的责任。

3.3.3 出现特殊情况需要延长投标有效期的，招标人以书面形式通知所有投标人延长投标有效期。投标人同意延长的，应相应延长其投标保证金的有效期，但不得要求或被允许修改或撤销其投标文件；投标人拒绝延长的，其投标失效，但投标人有权收回其投标保证金。

3.4 投标保证金

3.4.1 本次招标项目投标保证金交纳金额、形式、时间、账号见前附表。

3.4.2 以电汇形式交纳的，保证金交纳账户信息请登录全国公共资源交易平台（山东省 青岛市）青岛市公共资源交易电子服务系统（<http://ggzy.qingdao.gov.cn>）本项目招标公告页面点击“获取虚拟账号”。投标人未按规定格式填写或填写的信息不准确的，将造成投标保证金无法到账、无法识别或无法退还，由此产生的所有问题和责任由投标人自行承担。

3.4.3 联合体投标的，其投标保证金由牵头人递交。提供虚假材料的，将被拒绝投标。

3.4.4 以电汇形式交纳的，投标保证金的交纳时间以保证金到账时间为准。

3.4.5 投标人撤回已提交的投标文件，应当在投标截止时间前书面通知招标人。招标人已收取投标保证金的，将自收到投标人书面撤回通知之日起 5 日内退还。

3.4.6 未中标人投标保证金，将在中标通知书发出后 5 日内退还；中标人投标保证金，将在合同签订后 5 日内退还。招标项目出现异议或投诉时，在调查处理期间相关单位的投标保证金暂不退还，待处理结果明确后再按相关规定处理。

3.4.7 有下列情形之一的，投标保证金将不予退还：

（1）投标人在规定的投标有效期内撤销（放弃中标）或修改其投标文件。

（2）中标人在收到中标通知书后，无正当理由拒签合同协议书或未按招标文件规定提交履约担保。

（3）投标人提交了虚假资料、借用他人资质投标或在本招标项目出借资质给他人投标、围标串标。

（4）其他违反法律法规的情形。

4. 投标

4.1 投标文件的加密

4.1.1 电子版

通过【青岛市公共资源投标文件制作工具】上传投标文件时，系统基于 CA 数字证书自动加密。

4.2 投标文件的递交

4.2.1 电子版

4.2.1.1 递交截止时间：同开标时间。

4.2.1.2 递交方式：电子版投标文件编制完成后，点击【青岛市公共资源投标文件制作工具】

工具栏上的“签章”按钮进行电子签章。签章完后再点击工具栏的“上传”按钮，上传投标文件。上传成功后，系统出具上传凭证，即为投标成功。投标人可下载上传凭证。

4.2.1.3 签到、解密：见前附表。

4.3 投标文件的修改与撤回

4.3.1 电子版

4.3.1.1 投标人在招标文件要求提交投标文件截止时间前，可以修改或者撤回已上传的投标文件。

4.3.1.2 需要修改电子投标文件的，可以点击【青岛市公共资源投标文件制作工具】工具栏上的“删除签章”按钮，撤销签章后修改。修改完成后重新上传，替换原来的电子投标文件。

4.3.1.3 需要撤回电子投标文件的，可以点击【青岛市公共资源投标文件制作工具】工具栏上的“上传”按钮，在页面上点击“放弃投标”的按钮撤回投标文件。

4.3.1.4 本工程投标文件的递交时间、投标截止时间和开标时间为同一时间，在提交投标文件截止时间后，投标人不得补充、修改、替代或者撤回其投标文件，否则招标人不予接受投标人投标。

5. 开标

5.1 开标时间和地点和参加人员

5.1.1 开标时间和地点见前附表。

5.2 开标会程序

开标会由招标代理单位主持，并按以下程序进行：

5.2.1 代理机构启动网上签到。

5.2.2 投标人使用 CA 数字证书在开标前完成网上签到。

5.2.3 代理机构主持开标会，宣布开标。

5.2.4 代理机构通过系统查看投标人签到情况。

5.2.5 代理机构启动解密。

5.2.6 按照投标人签到顺序在线唱标，唱标的内容包括投标人名称、投标报价（同前附表）。

5.2.7 系统生成开标记录表，投标人在线确认开标记录表，同时确认是否需要回避。

5.2.8 评标委员会对投标人进行资格后审。

5.2.9 评标委员会评审技术标书。

5.2.10 技术标评审合格的进入资信标评审。

5.2.11 技术标评审合格的进入商务标评审，计算评标基准价。

5.2.12 投标人排序，评标委员会推荐中标候选人。

5.2.13 确定预中标人。

6. 资格审查、评标

6.1 评标委员会

6.1.1 评标由招标人依法组建的评标委员会负责。评标委员会的组建见投标人须知前附表。

6.1.2 评标委员会成员有下列情形之一的，应当回避：

(1) 投标人或投标人主要负责人的近亲属；
(2) 项目主管部门或者行政监督部门的人员；
(3) 与投标人有经济利益关系，可能影响对投标公正评审的；
(4) 曾因在招标、评标以及其他与招标投标有关活动中从事违法行为而受过行政处罚或刑事处罚的；

(5) 与投标人有其他利害关系。

6.1.3 招标人将向评标委员会提供评标所必需的信息，但不明示或者暗示其倾向或者排斥特定投标人。

6.1.4 招标人根据项目规模和技术复杂程度等因素合理确定评标时间。超过三分之一的评标委员会成员认为评标时间不够的，招标人将适当延长。

6.1.5 评标过程中，评标委员会成员有回避事由、擅离职守或者因健康等原因不能继续评标的，将及时更换。被更换的评标委员会成员作出的评审结论无效，由更换后的评标委员会成员重新进行评审。

6.2 资格审查、评标原则

评标活动遵循公平、公正、科学和择优的原则。

6.3 资格审查

评标委员会按照前附表规定的资格审查办法及第三章“资格审查办法”对资格后审申请文件进行评审，投标人通过资格审查后方可进入评标阶段。

6.3.1 投标人有不符合招标公告或前附表所列下列情形之一的，由评标委员会认定其资格审查不合格：

(1) 投标人参加开标会议未提供法定代表人身份证明书或法人授权委托书，或未提供身份证资料的；

(2) 未按要求提供营业执照，或投标人名称与营业执照不一致且未提供工商行政主管部门出具的相关证明的；

(3) 未按照招标文件要求提交投标承诺书的；

(4) 投标人和招标人存在利害关系，单位负责人为同一人或者存在控股、管理关系的不同单位，不得参加同一标段投标或者未划分标段的同一招标项目投标（以企业盖章确认的最新公司章程为准）；

(5) 未提供招标公告中规定的同类工程业绩（适用于要求投标人具有同类业绩）；

(6) 未按招标文件要求提交投标保证金的；未提供投标人基本存款账户信息证明材料的；

(7) 未按招标文件要求提交国家级检测机构出具的防火检测报告的；

采用电汇方式缴纳投标保证金未提供银行电汇回单原件的；采用银行保函形式缴纳投标保证金未提供投标保证金银行保函的公证书原件的，采用保险保函形式缴纳投标保证金未提供保险机构出具的保险保函原件的。采用电子保函方式缴纳投标保证金未提供电子版保函的。

如采用银行保函形式缴纳投标保证金，开具银行保函的银行不是基本账户开户银行的，或者银行保函的公证书不符合招标文件要求的，或者银行保函的格式与招标文件给定的格式不符的。

6.4 评标

评标委员会按照前附表规定的评标方法及第三章“评标办法”对投标文件进行评审，并推荐前3名作为中标候选人。

6.4.1 投标文件有下列情形之一的，由评标委员会初审后否决其投标：

（一）技术标

1. 技术标的工期目标、质量目标、质量保修期等实质性内容没有响应招标文件规定或要求的。
2. 技术标存在重大偏差或没有实质性响应招标文件的。
3. 不符合招标文件中规定的其他实质性要求的。

（二）资信标

1. 未按照招标文件规定加盖单位公章，或无法定代表人或法定代表人授权的代理人签字或盖章的。
2. 未按规定的格式填写，内容不全或关键字迹模糊、无法辨认的。

（三）商务标

1. 未按照招标文件规定加盖单位公章，或无法定代表人或法定代表人授权的代理人签字或盖章的。
2. 未按规定的格式填写，内容不全或关键字迹模糊、无法辨认的。
3. 投标函等实质性不响应招标文件要求的。
4. 除按招标文件规定提交备选投标方案的以外，投标人递交两份或多份内容不同的投标文件，或在一份投标文件中对同一招标项目报有两个或多个报价，且未书面注明哪一个有效的。
5. 投标报价格式或形式不符合招标文件要求的。
6. 投标报价中存在算术性错误、错漏项、报价过高过低的项目、不平衡报价的内容，未按要求书面澄清、说明、补正或者澄清、说明、补正后不被评标委员会认可的。
7. 评标委员会认为投标人的投标报价经过澄清、说明或补正后可能低于其个别成本，不能做出合理说明或者其说明不被评标委员会认可的。
8. 更改了清单报价中不得更改内容的。
9. 其他违反招标文件规定、没有实质性响应招标文件规定（如投标报价超出招标控制价；列入投标价格中的暂列金额、以项为单位设立的暂估价等非竞争性费用金额与招标文件的规定不一致；规费、税金以及招标文件明确列出的其他不可竞争费用项目或费率或计算基础未按国家和省、市有关规定计取）的。
10. 提出了不能满足招标文件要求或者招标人不能接受的工程验收、计量、价款结算和支付办法的。

7. 合同授予

7.1 定标方式

招标人将确定排名第一的中标候选人为中标人。排名第一的中标候选人放弃中标、因不可抗力不能履行合同、不按照招标文件要求提交履约保证金或者被查实存在影响中标结果的违法行为等情形，不再符合中标条件的，招标人可以按照评标委员会提出的中标候选人名单排序依次确定其他中

标候选人为中标人，也可以重新招标。

7.2 中标候选人公示

确定中标候选人后，招标人在指定媒介上公示。公示期不得少于 3 日。

7.3 中标通知

中标结果公示期满无异议的，在规定的投标有效期内，由招标人以书面形式向中标人发出中标通知书。

7.4 履约担保

7.4.1 在签订合同前，中标人应按投标人须知前附表规定的金额、担保形式和招标文件规定的履约担保格式向招标人提交履约担保。

7.4.2 招标文件要求中标人提交履约保证金的，中标人应当按照招标文件的要求提交。履约保证金不得超过中标合同金额的 10%。联合体中标的，其履约担保由联合体各方或者联合体中牵头人的名义提交。

7.4.3 中标人不能按要求提交履约担保的，视为放弃中标，其投标保证金不予退还，给招标人造成的损失超过投标保证金数额的，中标人还应当对超过部分予以赔偿。

7.5 签订合同

7.5.1 招标人和中标人应当自中标通知书发出之日起 30 天内，根据招标文件和中标人的投标文件订立书面合同。中标人无正当理由拒签合同的，招标人取消其中标资格，其投标保证金不予退还；给招标人造成的损失超过投标保证金数额的，中标人还应当对超过部分予以赔偿。

7.5.2 发出中标通知书后，招标人无正当理由拒签合同的，招标人向中标人退还投标保证金；给中标人造成损失的，还应当赔偿损失。

8. 重新招标和不再招标

8.1 重新招标

有下列情形之一的，招标人将重新招标：

8.1.1 投标保证金缴纳截止时间后，正常缴纳投标保证金的投标人少于 3 个的；

8.1.2 投标截止时间后，投标人少于 3 个的；

8.1.3 经评标委员会评审，合格投标人不足 3 个的。

8.2 不再招标

提交投标文件的投标人少于 3 个的，招标无效，招标人应当依法重新招标。依法必须进行招标的工程，重新招标后投标人仍少于 3 个的，由招标人报经工程项目审批部门批准后可以不再进行招标。

9. 纪律和监督

9.1 对招标人的纪律要求

招标人不得泄露招标投标活动中应当保密的情况和资料，不得与投标人串通损害国家利益、社会公共利益或者他人合法权益。

9.2 对投标人的纪律要求

投标人不得相互串通投标或者与招标人串通投标，不得向招标人或者评标委员会成员行贿谋取

中标，不得以他人名义投标或者以其他方式弄虚作假骗取中标；投标人不得以任何方式干扰、影响评标工作。

9.3 对评标委员会成员的纪律要求

评标委员会成员不得收受他人的财物或者其他好处，不得向他人透露对投标文件的评审和比较、中标候选人推荐情况以及评标有关的其他情况。在评标活动中，评标委员会成员不得擅离职守，影响评标程序正常进行，不得使用第四章“评标定标办法”没有规定的评审因素和标准进行评标。

9.4 对与评标活动有关的工作人员的纪律要求

与评标活动有关的工作人员不得收受他人的财物或者其他好处，不得向他人透露对投标文件的评审和比较、中标候选人推荐情况以及评标有关的其他情况。在评标活动中，与评标活动有关的工作人员不得擅离职守，影响评标程序正常进行。

9.5 异议

9.5.1 投标人或者其他利害关系人对招标投标活动有异议的，可以按照下列规定以书面形式向招标人提出。

- (1) 对招标文件有异议的，应当在投标截止时间 10 日前提出；
- (2) 对开标有异议的，应当在开标现场提出；招标人应当当场作出答复，并制作记录。
- (3) 对依法必须进行招标的工程项目的评标结果有异议的，应在中标结果公示期内提出。

9.5.2 招标人将自收到异议之日起 3 日内，以书面形式予以答复；作出答复前，应当暂停招标投标活动。

9.6 投诉

投标人和其他利害关系人认为本次招标活动违反法律、法规和规章规定的，有权向有关行政监督部门投诉。

10. 需要补充的其他内容

在评标工作开始后，因停电、网络故障、电子设备或者电子评标系统故障等原因导致无法继续进行评标工作时，评标工作暂停，待故障解除后继续评标工作。

其他需要补充的内容见投标人须知前附表。

第三章 评标办法（综合评分法）

评标办法前附表

条款号	评审因素	评审标准
<p style="text-align: center;">2.1.1 2.1.3</p>	<p style="text-align: center;">形式评审标准与响应性评审标准（商务文件）</p>	<p>1、MAC 地址、造价软件加密锁序列号的检查</p> <p style="padding-left: 2em;">未发现不同投标人之间的电子投标文件存在记录的 MAC 地址、造价软件加密锁序列号相同</p> <p>2、商务格式</p> <p style="padding-left: 2em;">商务文件按照招标文件规定的格式、内容填写，字迹清晰可辨(相关标书内容在法定代表人身份证明或授权委托书、资格后审申请证明文件-营业执照、企业章程、近年完成的类似项目汇总表、其他资料、联合体协议、投标承诺书、投标保证金缴纳凭证或电子保函、基本存款账户信息证明材料、防火性能等级为 A 级（提供国家级检测机构出具的防火检测报告防火报告,检测依据为 GB8624-2012），保温性能符合导热系数$\leq 0.023w/(m \cdot k)$的保温材料或制品制品。、企业业绩、体系认证、(根据具体项目情况可添加资格证明材料)中体现。)</p> <p>3、投标文件签字盖章</p> <p style="padding-left: 2em;">符合招标文件规定(相关标书内容在法定代表人身份证明或授权委托书、资格后审申请证明文件-营业执照、企业章程、近年完成的类似项目汇总表、其他资料、联合体协议、投标承诺书、投标保证金缴纳凭证或电子保函、基本存款账户信息证明材料、防火性能等级为 A 级（提供国家级检测机构出具的防火检测报告防火报告,检测依据为 GB8624-2012），保温性能符合导热系数$\leq 0.023w/(m \cdot k)$的保温材料或制品制品。、企业业绩、体系认证、(根据具体项目情况可添加资格证明材料)中体现。)</p> <p>4、实质性响应招标文件</p> <p style="padding-left: 2em;">实质性响应招标文件，未有其它否决投标文件的情形(相关标书内容在法定代表人身份证明或授权委托书、资格后审申请证明文件-营业执照、企业章程、近年完成的类似项目汇总表、其他资料、联合体协议、投标承诺书、投标保证金缴纳凭证或电子保函、基本存款账户信息证明材料、防火性能等级为 A 级（提供国家级检测机构出具的防火检测报告防火报告,检测依据为 GB8624-2012），保温性能符合导热系数$\leq 0.023w/(m \cdot k)$的保温材料或制品制品。、企业业绩、体系认证、(根据具体项目情况可添加资格证明材料)中体现。)</p>

<u>2.1.1</u> <u>2.1.3</u>	形式评审标准与响应性评审标准（技术文件）	<p>1、工期目标、质量目标、质量保修期等实质性内容</p> <p>工期目标、质量目标、质量保修期等实质性内容符合招标文件规定。(相关标书内容在供货方案、进度计划安排方案、运输、装 卸质量保 证措施、售后服务方案、服务承诺、施工过程技术服务方案中体现。)</p> <p>2、其他实质性要求</p> <p>实质性响应招标文件，未有其它否决投标文件的情形(相关标书内 容在供货方案、进度计划安排方案、运输、装 卸质量保 证措施、售后 服务方案、服务承诺、施工过程技术服务方案中体现。)</p>
<u>2.1.1</u> <u>2.1.3</u>	形式评审标准与响应性评审标准（报价文件）	<p>1、投标报价中的报价未超过招标文件设定的最高投标限价</p> <p>投标报价中的报价未超过招标文件设定的最高投标限价(相关标书 内容在投标函基础信息、投标函、投标函附录、工程量清单（绑定 gcjz 文件）、投标报价表中体现。)</p> <p>2、报价唯一</p> <p>投标人不得递交两份或多份内容不同的投标文件，亦不得在一份投 标文件中对同一招标项目报有两个或多个报价(相关标书内容在投标函 基础信息、投标函、投标函附录、工程量清单（绑定 gcjz 文件）、投标 报价表中体现。)</p> <p>3、清单报价相似度分析</p> <p>不同投标人之间的电子投标文件经电子招标投标交易平台查重分 析，投标清单报价达 80%相同的(相关标书内容在投标函基础信息、投 标函、投标函附录、工程量清单（绑定 gcjz 文件）、投标报价表中体 现。)</p> <p>4、其他实质性要求</p> <p>实质性响应招标文件，未有其它否决投标文件的情形(相关标书内 容在投标函基础信息、投标函、投标函附录、工程量清单（绑定 gcjz 文 件）、投标报价表中体现。)</p>
<u>2.1.2</u>	资格评审标准	<p>1、法定代表人身份证明或授权委托书</p> <p>提供法定代表人身份证明、法定代表人身份证或授权委托书、授权</p>

		<p>代表身份证(相关标书内容在法定代表人身份证明或授权委托书中体现。)</p> <p>2、资格后审申请证明文件-营业执照</p> <p>资格后审申请证明文件-营业执照 (联合体投标的, 联合体各方均须提供)(相关标书内容在资格后审申请证明文件-营业执照中体现。)</p> <p>3、企业章程</p> <p>投标人盖章确认的最新章程原件扫描件 (联合体投标的, 联合体各方均须提供)(相关标书内容在企业章程中体现。)</p> <p>4、联合体协议</p> <p>联合体投标须提供(相关标书内容在联合体协议中体现。)</p> <p>5、投标承诺书</p> <p>按照招标文件要求提供 (联合体投标的, 联合体各方均须提供)(相关标书内容在投标承诺书中体现。)</p> <p>6、投标保证金缴纳凭证或电子保函</p> <p>投标保证金缴纳凭证或电子保函(相关标书内容在投标保证金缴纳凭证或电子保函中体现。)</p> <p>7、基本存款账户信息证明材料</p> <p>①企业所在地尚未取消企业银行账户许可, 提供《开户许可证》; ②企业所在地已经取消企业银行账户许可, 企业未进行账户变更业务, 原《开户许可证》未交回的, 提供《开户许可证》; ③企业所在地已经取消企业银行账户许可, 原《开户许可证》已交回的, 或新开立基本存款账户的, 提交开户银行出具的《基本存款账户信息》(需加盖开户银行章, 确无法加盖银行章的需加盖单位公章和法人章)(联合体投标的, 联合体各方均须提供)(相关标书内容在基本存款账户信息证明材料中体现。)</p> <p>8、检测报告</p> <p>防火性能等级为 A 级(提供国家级检测机构出具的防火检测报告防火报告,检测依据为 GB8624-2012), 保温性能符合导热系数$\leq 0.023w/(m \cdot k)$的保温材料或制品。(相关标书内容在防火性能等级为 A 级 (提供国家级检测机构出具的防火检测报告防火报告,检测依据为 GB8624-2012), 保温性能符合导热系数$\leq 0.023w/(m \cdot k)$的保温材料或制品制品。中体现。)</p> <p>9、(根据具体项目情况可添加资格证明材料)</p> <p>(相关标书内容在(根据具体项目情况可添加资格证明材料)中体现。)</p>
--	--	---

2.2.1	分值构成 (总分 100.0分)	商务标:26.0分 技术标:34.0分 报价评审:40.0分
2.2.2	评标基准 价计算方法	<p>评标基准价的计算： (1) 评标价的确定：评标价 = 投标函文字报价。 投标总报价</p> <p>基准价计算名称：二次平均法 基准价计算公式： $C=A2$ A: 投标算术平均值 (n 有效投标人个数，以下相同) 当 $0 \leq n \leq 4$ 时，$A1 =$ 所有有效标书的投标报价去掉 0 个最高价、0 个最低价后的算术平均值 当 $5 \leq n \leq 6$ 时，$A1 =$ 所有有效标书的投标报价去掉 1 个最高价、1 个最低价后的算术平均值 当 $7 \leq n \leq 8$ 时，$A1 =$ 所有有效标书的投标报价去掉 1 个最高价、2 个最低价后的算术平均值 当 $9 \leq n \leq 10$ 时，$A1 =$ 所有有效标书的投标报价去掉 2 个最高价、3 个最低价后的算术平均值 当 $11 \leq n \leq 12$ 时，$A1 =$ 所有有效标书的投标报价去掉 3 个最高价、4 个最低价后的算术平均值 当 $13 \leq n \leq 14$ 时，$A1 =$ 所有有效标书的投标报价去掉 4 个最高价、5 个最低价后的算术平均值 当 $15 \leq n \leq 16$ 时，$A1 =$ 所有有效标书的投标报价去掉 5 个最高价、6 个最低价后的算术平均值 当 $17 \leq n \leq \infty$ 时，$A1 =$ 所有有效标书的投标报价去掉 6 个最高价、7 个最低价后的算术平均值 投标报价有效范围:85 (含)--- 110 % (含)，超出投标报价有效范围的投标报价评分项不得分 投标报价有效范围:对评标基准价有效范围内的投标报价，按照计算报价均值的规则进行再次平均，所得算术平均值为评标基准价</p>
2.2.3	投标报价 的偏差率	偏差率=100% × (投标人评标价 - 评标基准价) / 评标基准价， 偏差率保留四位小数

	计算公式		
2.2.4	(评分因素与权重分值)		
	评审因素	分值	评审标准
商务标	企业业绩	20.0	投标人上三年度签订的同类业绩(2022 年 1 月 1 日至今的单项合同 1000 万元), 每一项得 10 分, 满分 20 分, 时间以合同签订时间为准。须提供合同原件电子档, 否则不得分。
	体系认证	6.0	投标人具有质量管理体系认证证书的, 得 2 分; 具有环境体系认证证书的, 得 2 分; 具有职业健康安全管理体系认证的, 得 2 分。提供原件电子文档, 否则不得分。相关标书内容在体系认证中体现。
技术标 (汇总规则:当专家人数大于等于 0 位, 并且小于等于 ∞ 位, 取去掉 0 个最高分、去掉 0 个最低分后的算术平均值;)	供货方案	6.0	提供本项目供货方案, 主要包括实施方案、质量控制措施等内容。根据总体供货方案的响应程度、完整性、描述详尽程度、可行性及 操作性进行综合考评, 满分 6 分, 不足之处由评委酌情扣分。相关标书内容在供货方案中体现。
	进度计划安排方案	6.0	进度计划安排合理, 满足项目进度及工期要求, 满分 6 分, 不足之处由评委酌情扣分。相关标书内容在进度计划安排方案中体现。
	运输、装 卸质量保 证措施	6.0	投标人针对本项目材料的运输方案及及运输过程中的质量保证措 施, 能够满足相关工作要求, 装卸方案质量保证措施清晰、合理, 满分 6 分, 不足之处由评委酌情扣分。相关标书内容在运输、装 卸质量保 证措施中体现。
	售后服务方案	6.0	根据投标人有详细的售后服务方案、质量保 证期内材料维护措施得 当, 技术人员配置充足、服务响应时间及时等方面进行综合评价, 满分 6 分, 不足之处由评委酌情扣分。相关标书内容在售后服务方案中体现。

	服务承诺	5.0	根据投标人的服务承诺、服务内容有保障措施，满分 5 分，不足之处由评委酌情扣分。 相关标书内容在服务承诺中体现。
	施工过程技术服务方案	5.0	根据投标人提供的现场施工工艺指导方案，满分 5 分，不足之处由 评委酌情扣分。 相关标书内容在施工过程技术服务方案中体现。
报价	投标总报价	40.0	以评标基准值为基准，投标报价与基准进行比较，相同得满分 每高于基准价 1 %，扣减 0.5 分，扣完为止。 每低于基准价 1 %，扣减 0.3 分，扣完为止 偏离不足 1 %时，按照插入法计算得分，分数保留两位小数 相关标书内容在投标函基础信息、投标函、投标函附录、工程量清单(绑定 gcjz 文件)、投标报价表中体现。
需要补充的其他内容：			
<p>评标流程：</p> <p>资格审查->商务标初审->商务标详审->技术标初审->技术标详审->报价初审->报价详审</p>			

评标办法细则（综合评分法）

一、评标办法

采用综合评估法进行评标。

二、评标程序

评标程序按照技术标书评审、商务标书评审、确定中标候选人等步骤进行。

（一）投标文件初审：评标委员会对法人授权委托书、提交投标保证金等情况进行初审，对于不符合招标文件要求的投标文件，否决其投标，按废标处理。

（二）技术标书评审：评标委员会根据招标项目实际情况对各投标人的技术标书部分进行符合性审查。评标委员会对于认定不合格的技术标书，应出具书面评标报告。

（三）商务标书评审：商务标书得分由评标委员会成员共同认定。

评标基准价采取二次平均法进行计算。

第一步确定报价均值。

第一步：确定报价均值 A_1 。

报价均值 A_1 计算过程：（ n 为有效投标人个数）

当 $n \leq 4$ 时， $A_1 =$ 所有有效标书报价的算术平均值

当 $4 < n \leq 6$ 时， $A_1 =$ 所有有效标书报价中去掉 1 个最高价、1 个最低价后的算术平均值

当 $6 < n \leq 8$ 时， $A_1 =$ 所有有效标书报价中去掉 1 个最高价、2 个最低价后的算术平均值

当 $8 < n \leq 10$ 时， $A_1 =$ 所有有效标书报价中去掉 2 个最高价、3 个最低价后的算术平均值

当 $10 < n \leq 12$ 时， $A_1 =$ 所有有效标书报价中去掉 3 个最高价、4 个最低价后的算术平均值

当 $12 < n \leq 14$ 时， $A_1 =$ 所有有效标书报价中去掉 4 个最高价、5 个最低价后的算术平均值

当 $14 < n \leq 16$ 时， $A_1 =$ 所有有效标书报价中去掉 5 个最高价、6 个最低价后的算术平均值

当 $n > 16$ 时， $A_1 =$ 所有有效标书报价中去掉 6 个最高价、5 个最低价后的算术平均值

材料、设备招标的评标基准价有效范围为报价均值的 85% 至 110%（含 85% 和 110%）。

第二步计算评标基准价。去掉超出评标基准价有效范围的投标报价后，对剩余投标报价，

按照第一步计算报价均值的规则进行再次平均，所得算术平均值为评标基准价，剩余有效投标报价不足 3 家（不含 3 家）时，评标基准价则为第一次确定的报价均值。

（四）投标人排序：各投标人的最终得分为投标报价、商务部分与技术部分的得分之和。评标委员会应根据各投标人的最终得分，按照由高到低的顺序对投标人进行排序。

当 2 家投标人最终得分相同且并列第一时，排序并列第一。当 2 家以上投标人最终得分相同且并列第一时，由评标委员会随机抽签决定排序为并列第一的两家投标人。

当 2 家以上（含 2 家）投标人最终得分相同且并列第二时，由评标委员会随机抽签决定该多家投标人其一为排序第二的投标人。

（五）确定中标候选人：根据各投标人的排序，评标委员会应在评标报告中推选前 3 名作为中标候选人，并标明排序。当前 3 名并列时，不标明排序。

（六）确定中标人：招标人应选择排序第一的中标候选人为中标人。当中标候选人并列时，

招标人可任选其一作为中标单位。排名第一的中标候选人放弃中标、因不可抗力不能履行合同、不按照招标文件要求提交履约保证金，或者被查实存在影响中标结果的违法行为等情形，不符合中标条件的，招标人可以按照评标委员会提出的中标候选人名单排序依次确定其他中标候选人为中标人，也可以重新招标。

761d16fe-c625-4461-b370-86188b8aba0d

第四章 合同条款及格式

一、工程概况

1.1 工程名称：_____

1.2 工程地点：_____

1.3 供货时间：_____

二、采购范围和质量要求

2.1 采购范围及内容：

2.2 质量要求：材料应符合国家标准、地方标准、行业标准中的最高标准，应符合设计要求、建设单位要求及招标人要求等，应具备合格证、出厂检验报告等相关质量证明文件。

三、付款方式

3.1 付款条件：

合同签订、承包人履约担保且发包人资金到位后，支付合同款项的 10%作为预付款；承包人应确保合同签订后 20 日历天内具备发货条件，具体发货时间承包人应依据发包人现场指令，确保供应及时，满足发包人施工进度要求；发包人在月度割算次月的 25 日支付上月割算货款的 60%。竣工验收合格（以五方验收为准）且完成供货总结算后支付合同金额的 80%；经项目审计、财务决算审核且资金到位后支付供货总结算额的 97%，剩余 3%作为质量保证金，质量保证期到期后无息返还。

预付款支付比例或金额：

预付款扣回的方式：预付款在进度付款证书的累计产值金额未达到本次预付款计算基数的 30%之前不予扣除，已完产值在达到预付款计算基数的 30%之后，开始按供货进度以固定比例（即已完产值超过预付款计算基数的 30%部分，每完成预付款计算基数的 1%，扣回已付预付款的 2.5%）分期从各月的进度付款中扣回，扣完为止。

3.2 承包人提供履约担保的形式、金额及期限：合同金额 5%的履约担保，履约担保的形式：现金、银行保函、担保公司保函或保险，合同签订后 30 日内提交，担保期限自合同签订至材料供货验收完成。

四、供货数量及质量的验收确认

4.1 材料数量以发包人书面确认的材料结算单为准。承包人根据发包人要求对材料进行包装。承包人保证所提供的材料是符合本合同中约定的并经相关质监部门验收合格产品，双方确认由发包人根据各项技术或质量指标（国家标准、地方标准、行业标准及发包人要求等）中的最高标准对材料执行验收。

4.2 承包人供货到施工现场的产品，如果发包人在验收时发现品种、型号、规格和表观质量不合规定或合同约定，承包人应立即无条件进行退换，并由承包人自行承担因退换材料产生的全部费用（包括但不限于运输、装卸等）。材料无合格证、出厂检验报告等相关质量证明文件的，承包人不得将材料运输进入工程地点或工地现场。

4.3 发包人、承包人双方共同依据国家、本市的相关技术标准及本合同约定对承包人供货到施工现场的产品数量、质量等内容进行验收后，由双方签字确认。

4.4 发包人使用材料期间或该货物的保质期内，承包人在接到发包人书面或电话异议后，应在接到通知后立即负责处理。如承包人在接到通知后 24 小时未进行处理，发包人有权自行或指定第三方处理，其产生的全部费用由承包人承担，发包人有权从应付承包人款项中扣除上述费用。如应付款不足以支付发包人支出，发包人有权向承包人继续索赔。

761d16fe-c625-4461-b370-86188b8aba0d

第五章 工程量清单

见附录

761d16fe-c625-4461-b370-86188b8aba0d

清单及控制价编制说明

中韩街道枯桃社区村庄改造安置区建设项目(保温材料)

工程量清单编制报告

青岛崂山湾投资有限公司、青岛金泽房地产有限公司：

我单位接受贵公司委托，于 2024 年 12 月 20 日至 2024 年 12 月 27 日对中韩街道枯桃社区村庄改造安置区建设项目(保温材料)(以下简称“本工程”)进行工程量清单编制。编制资料的真实性和完整性由送审单位负责，我们的责任是对该工程量清单编制结果的合法性、公正性与合理性负责。我们的编制是依据《建设工程造价咨询规范》(GB/T51095-2015)、《建筑工程施工发包与承包管理办法》(住房和城乡建设部令第 16 号)、《山东省建设工程造价管理办法》(2012 年 4 月 23 日省政府令第 252 号, 2018 年 1 月 24 日省政府令第 311 号修订)、《青岛市建筑工程管理办法》(青岛市人民政府令第 209 号, 2020 年 8 月 23 日经青岛市人民政府第 278 号令修改)等有关文件、法规进行的。在编制过程中我们结合工程的实际情况，实施了勘查现场、编制工程量及清单组项等我们认为必要的编制程序。现将编制结果报告如下：

一、工程概况

本工程为中韩街道枯桃社区村庄改造安置区建设项目(保温材料),共三个地块,位于青岛崂山区规划科技城环路南北,规划枯桃一号路以东,规划枯桃五号路以西。项目总占地面积 176.6 亩,规划建筑面积约 461217.39m²,外墙保温材料约 23293.17m³;

招标单位：中建中新建设工程有限公司、中建新疆建工集团山东建设工程有限公司、中旭东岳建设集团有限公司(联合体)。

二、编制范围

本次编制范围为中韩街道枯桃社区村庄改造安置区建设项目外墙 A 级保温板材料,具体详见工程量清单。

三、编制依据

- 委托人与咨询人签订的工程造价咨询合同;
- 《建筑工程施工发包与承包管理办法》(住房和城乡建设部令第 16 号);
- 《山东省建设工程造价管理办法》(2012 年 4 月 23 日省政府令第 252 号, 2018

年1月24日省政府令第311号修订)；

4. 《青岛市建筑工程管理办法》(青岛市人民政府令第209号,2020年8月23日经青岛市人民政府第278号令修改)

5. 招标文件；
6. 施工图纸；
7. 其它相关资料。

四、编制原则

我公司在工程量清单编制过程中，严格执行国家、行业 and 地方政府有关法律、法规或规定，公正、公平、客观、合理地处理编制中遇到的有关问题。

五、编制方法

本工程依据委托单位提供的招标文件、设计施工图纸及现场情况，结合造价咨询委托合同内容及工程特点，确定本项目的编制方法为清单综合单价法。

六、编制程序

第一阶段：工程量清单编制准备工作

1. 熟悉与本工程工程量清单编制的有关资料；
2. 现场勘查；
3. 拟定工程量清单编制原则；

第二阶段：初步进行工程量清单编制工作

1. 深入了解工程立项批复文件、工程设计施工图纸等有关资料，按文件、图纸要求对工程量清单进行编制；

2. 向委托单位和建设单位有关部门汇报工程量清单编制的有关原则、方法、范围、依据和存在的问题等情况；

3. 按单位工程汇总初步编制结果；
4. 项目经理进行一级复核；

第三阶段：工程量清单结果反馈意见

将初步编制结果送交委托单位等有关部门，听取委托单位的意见。

第四阶段：复核工程量清单编制结果、出具工程量清单编制报告

1. 根据有关单位的反馈意见进行完善和修改，并计算、整理、汇总；
2. 项目主管经理进行二级复核；
3. 技术负责人进行三级复核；
4. 项目主管合伙人进行四级复核；

5. 编写编制报告初稿（含有关附件），送项目主管经理、技术负责人和项目主管合伙人复核后，送委托单位和建设单位征求意见；

6. 根据各方意见进行合理修改后出具正式编制报告。

七、工程量清单编制有关事项说明

1. 本产品为防火性能等级为 A 级（提供国家级检测机构出具的防火检测报告防火报告, 检测依据为 GB8624-2012），保温性能符合导热系数 $\leq 0.023\text{w}/(\text{m}\cdot\text{k})$ 的保温材料或制品。本产品参考图集为《外置高精度隔离式微塑保温外墙板建筑构造》（图集 T/QDBEE08-2023）或《纳塑隔离式保温板外墙防火保温系统建筑构造》（图集 23TJ706）或《构造防火保温板制品外墙保温系统建筑构造》（图集 SDCT24J44）或省级及以上的相关标准图集等。

2. 外墙外保温材料采用燃烧性能等级为 A 级、导热系数 $\leq 0.023\text{w}/(\text{m}\cdot\text{k})$ 保温材料或制品。修正系数：1.15。保温材料两侧设置增强砂浆并压入复合玻纤网，且性能满足设计要求。

3. 投标时应综合考虑外墙保温施工所要求的托架材料供应，单价综合考虑在外墙保温材料单价中。

中韩街道枯桃社区村庄改造安置区建设项目(保温材料)

招标控制价编制报告

青岛崂山湾投资有限公司、青岛金泽房地产有限公司：

我单位接受贵公司委托，于 2024 年 12 月 20 日至 2024 年 12 月 27 日对中韩街道枯桃社区村庄改造安置区建设项目(保温材料)(以下简称“本工程”)进行招标控制价的编制。编制资料的真实性和完整性由送审单位负责，我们的责任是对该工程招标控制价编制结果的合法性、公正性与合理性负责。我们的编制是依据《建设工程造价咨询规范》(GB/T51095-2015)、《建筑工程施工发包与承包管理办法》(住房和城乡建设部令第 16 号)、《山东省建设工程造价管理办法》(2012 年 4 月 23 日省政府令第 252 号, 2018 年 1 月 24 日省政府令第 311 号修订)、《青岛市建筑工程施工管理办法》(青岛市人民政府令第 209 号, 2020 年 8 月 23 日经青岛市人民政府第 278 号令修改)等有关文件、法规进行的。在编制过程中我们结合工程的实际情况，实施了勘查现场、编制工程量及清单组价等我们认为必要的编制程序。现将编制结果报告如下：

一、工程概况

本工程为中韩街道枯桃社区村庄改造安置区建设项目（保温材料），共三个地块，位于青岛崂山区规划科技城环路南北，规划枯桃一号路以东，规划枯桃五号路以西。项目总占地面积 176.6 亩，规划建筑面积约 461217.39m²，外墙保温材料约 23293.17m³；

招标单位：中建中新建设工程有限公司、中建新疆建工集团山东建设工程有限公司、中旭东岳建设集团有限公司（联合体）。

二、编制范围

本次编制范围为中韩街道枯桃社区村庄改造安置区建设项目外墙 A 级保温板材料，具体内容详见本项目招标文件及工程量清单。

四、编制依据

1. 委托人与咨询人签订的工程造价咨询合同；
2. 《建筑工程施工发包与承包管理办法》（住房和城乡建设部令第 16 号）；
3. 《山东省建设工程造价管理办法》（2012 年 4 月 23 日省政府令第 252 号，2018 年 1 月 24 日省政府令第 311 号修订）；
4. 《青岛市建筑工程管理办法》（青岛市人民政府令第 209 号，2020 年 8 月 23 日经青岛市人民政府第 278 号令修改）；
5. 招标文件；
6. 工程量清单；
7. 施工图纸；
8. 张村河片区已招标项目单价；
9. 现行施工规范、常规施工方案、项目现场情况及其他相关资料。

四、编制原则

我公司在招标控制价编制过程中，严格执行国家、行业 and 地方政府有关法律、法规或规定，公正、公平、客观、合理地处理编制中遇到的有关问题。

五、编制方法

本工程依据委托单位提供的招标文件、设计施工图纸及现场情况，结合造价咨询委托合同内容及工程特点，确定本项目的编制方法为综合单价法。

六、编制程序

第一阶段：招标控制价编制准备工作

1. 熟悉与本工程招标控制价编制的有关资料；

2. 现场勘查；
3. 拟定招标控制价编制原则。

第二阶段：初步进行招标控制价编制工作

1. 深入了解工程立项批复文件、工程设计施工图纸等有关资料，按文件、图纸要求对招标控制价进行编制；
2. 向委托单位和建设单位有关部门汇报招标控制价编制的有关原则、方法、范围、依据和存在的问题等情况；
3. 按单位工程汇总初步编制结果；
4. 项目经理进行一级复核。

第三阶段：招标控制价编制结果反馈意见

将初步编制结果送交委托单位等有关部门，听取委托单位的意见。

第四阶段：复核招标控制价编制结果、出具招标控制价编制报告

1. 根据有关单位的反馈意见进行完善和修改，并计算、整理、汇总；
2. 项目主管经理进行二级复核；
3. 技术负责人进行三级复核；
4. 项目主管合伙人进行四级复核；
5. 编写编制报告初稿（含有关附件），送项目主管经理、技术负责人和项目主管合伙人复核后，送委托单位和建设单位征求意见；
6. 根据各方意见进行合理修改后出具正式编制报告。

七、工程招标控制价编制有关事项说明

1. 本产品为防火性能等级为 A 级（提供国家级检测机构出具的防火检测报告防火报告, 检测依据为 GB8624-2012），保温性能符合导热系数 $\leq 0.023\text{w}/(\text{m}\cdot\text{k})$ 的保温材料或制品。本产品参考图集为《外置高精度隔离式微塑保温外墙板建筑构造》（图集 T/QDBEE08-2023）或《纳塑隔离式保温板外墙防火保温系统建筑构造》（图集 23TJ706）或《构造防火保温板制品外墙保温系统建筑构造》（图集 SDCT24J44）或省级及以上的相关标准图集等。

2. 外墙外保温材料采用燃烧性能等级为 A 级、导热系数 $\leq 0.023\text{w}/(\text{m}\cdot\text{k})$ 保温材料或制品。修正系数：1.15。保温材料两侧设置增强砂浆并压入复合玻纤网，且性能满足设计要求。

3. 投标时应综合考虑外墙保温施工所要求的托架材料供应，单价综合考虑在外墙保温材料单价中。

八、招标控制价编制结果

本工程招标控制价为 36150999.84 元，材料税率 13%，详见有关附件。

附件：建设项目招标控制价

761d16fe-c625-4461-b370-86188b8aba0d

第六章 技术标准和要求

一、商务和技术标书要求

1. 基本需求

1.1 本项目招标单位为中建中新建设工程有限公司, 中建新疆建工集团山东建设工程有限公司, 中旭东岳建设集团有限公司, 投标人中标后与中建中新建设工程有限公司, 中建新疆建工集团山东建设工程有限公司, 中旭东岳建设集团有限公司签订合同。

1.2 投标人中标后直至验收止, 未经招标人同意, 中标人不得以任何形式和理由转包或者分包。如出现上述情形, 招标人可取消其中标资格, 并与其立即解除合同, 由此引起的经济损失全部由中标人承担。

1.3 以下内容为实质性要求和条件, 投标人必须对其做出实质性响应, 否则其投标无效:

(1) 以下的商务条件;

(2) 招标文件中其他明确要求投标人响应, 否则其投标无效的条款。

2. 商务条件

2.1 付款条件:

合同签订、承包人缴纳履约担保且发包人资金到位后, 支付合同款项的 10% 作为预付款; 承包人应确保合同签订后 20 日历天内具备发货条件, 具体发货时间承包人应依据发包人现场指令, 确保供应及时, 满足发包人施工进度要求; 发包人在月度割算次月的 25 日支付上月割算货款的 60%。竣工验收合格 (以五方验收为准) 且完成供货总结算后支付合同金额的 80%; 经项目审计、财务决算审核且资金到位后支付供货总结算额的 97%, 剩余 3% 作为质量保证金, 质量保证期到期后无息返还。

预付款支付比例或金额:

预付款扣回的方式: 预付款在进度付款证书的累计产值金额未达到本次预付款计算基数的 30% 之前不予扣除, 已完产值在达到预付款计算基数的 30% 之后, 开始按供货进度以固定比例 (即已完产值超过预付款计算基数的 30% 部分, 每完成预付款计算基数的 1%, 扣回已付预付款的 2.5%) 分期从各月的进度付款中扣回, 扣完为止。

2.2 投标报价包含以下内容:

该合同总价款包括但不限于人工费、运输费、装卸费、保险费、材料保护、保险、利润、税金、管理费、现场配合验收、抽样测试、材料试验检验费用 (包含但不限于复试等费用)、因质量问题引起的维修和更换、税收、利润及包验收通过费用, 以及售后保修费用, 以及服务及质量保证期内发生的任何缺陷的修复所需的全部费用, 该合同总价款已经综合考虑到市场、价格、道路、气候等各种风险因素的影响。投标人确保供应能力, 如不能满足现场施工, 招标人有权解除合同, 更换供应商, 由此产生的一切损失由中标人承担。

2.3 报价要求

2.3.1 投标人报价须包含其提供的不同的保温材料的单价、小计价格和总价。

2.3.2 投标报价表中的价格应包含以下内容:

(1) 材料单价 (含包装费及装卸费)。

(2) 运保费（运输至招标人指定装运目的地的运输及保险费）。

(3) 投标报价综合考虑供货期驻现场人员费用。

2.3.3 线条单价费用综合考虑，所投标产品必须满足外墙立面设计造型做法要求。

3. 技术要求

3.1 本产品为防火性能等级为 A 级（提供国家级检测机构出具的防火检测报告防火报告，检测依据为 GB8624-2012），保温性能符合导热系数 $\leq 0.023\text{w}/(\text{m}\cdot\text{k})$ 的保温材料或制品。本产品参考图集为《外置高精度隔离式微塑保温外墙板建筑构造》（图集 T/QDBEE08-2023）或《纳塑隔离式保温板外墙防火保温系统建筑构造》（图集 23TJ706）或《构造防火保温板制品外墙保温系统建筑构造》（图集 SDCT24J44）或省级及以上的相关标准图集等。

参与投标厂家须提供产品对应图集，所生产保温产品，在产品性能参数方面不能低于图集要求，产品自身构造、系统节点构造等方面应满足图集要求。具体要求如下：

(1) 保温材料性能指标：外墙外保温材料采用燃烧性能等级为 A 级、导热系数 $\leq 0.023\text{w}/(\text{m}\cdot\text{k})$ 保温材料或制品。保温材料两侧设置增强砂浆并压入复合玻纤网，且性能满足设计要求。

(2) 图纸设计工序做法要求：1. 基层墙体；2. 20mm 厚防水砂浆找平（铝膜全混凝土外墙取消此条）；3. 1.5mm 厚 JS 聚合物水泥防水涂料一道；4. A 级保温板（厚度依图纸）；5. 抹第一道抹面胶浆，压入耐碱玻璃纤维网布；6. 锚栓固定耐碱玻璃纤维网布层；7. 抹第二道抹面胶浆，压入耐碱玻璃纤维网布；8. 抹第三道抹面胶浆，抹面胶浆总厚度 5~7mm；9. 防潮底漆；10. 柔耐水腻子及饰面层。保温材料须满足图纸设计工序做法要求。

(3) 外墙外保温系统每层设置不锈钢托件，每层设置一排，并与主体结构可靠连接。承托件长度 $\geq 200\text{mm}$ （具体尺寸依保温制品板块尺寸确定），承托件宽度应 $\geq 2/3$ 保温板厚度且 $\geq 70\text{mm}$ ，承托件横向设置间距（中心距）应 \leq 保温板块长度，承托件高度 $\geq 40\text{mm}$ ，厚度 $\geq 2\text{mm}$ 。参考下图示意：

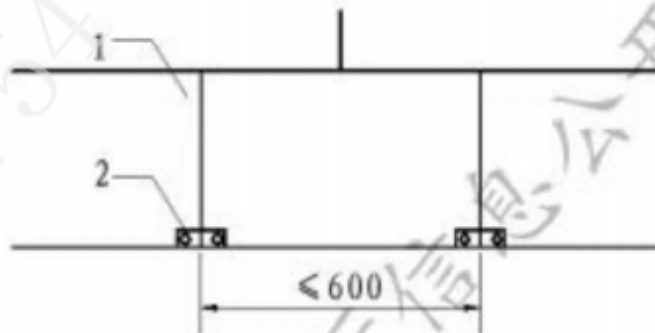
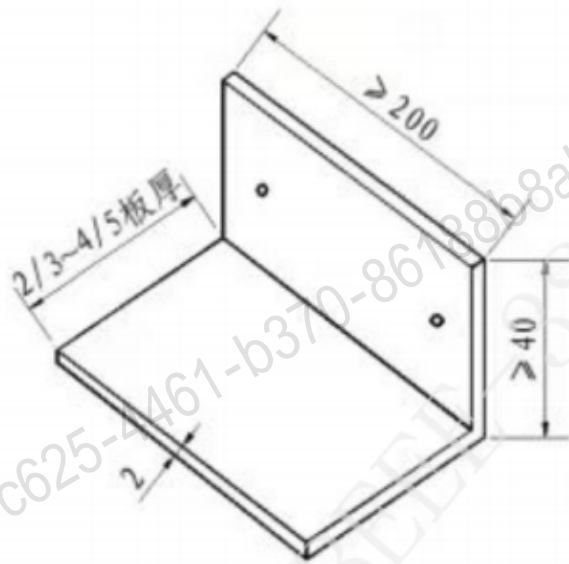


图 5.1.7 金属承托件及安装示意（单位：mm）



(4) 该保温体系的系统构造，为传统薄抹灰粘锚体系：胶浆粘贴、保温钉固定，保温钉固定后做 5mm 的抗裂砂浆压网，投标厂家保温系统的型检报告需与以上要求相符合（须提供型检报告原件电子文档）。

3.2 保温板尺寸及厚度：详见图纸及工程量清单。

3.3 投标厂家应取得检测报告齐全（含型式检验报告和国家级权威机构出具的防火性能检测报告）。

3.4 具有燃烧性能等级为 A 级的其他保温材料或制品的检测报告（提供国家级检测机构出具的防火检测报告防火报告，防火报告检测依据为 GB8624-2012），保温板性能指标应符合以下要求：芯材导热系数 $\leq 0.023\text{w}(\text{m} \cdot \text{k})$ （需出具检测报告原件电子文档）。

3.5 其它参数应满足设计相关技术要求。

4. 工程量清单及控制价详见附件。

第七章 投标文件格式

761d16fe-c625-4461-b370-86188b8aba0d

761d16fe-c625-4461-b370-86188b8aba0d

投标文件

项目名称：_____

项目编号：_____

标段名称：_____（商务文件）

____年__月__日

1. 法定代表人身份证明

投 标 人：

单位性质：

地 址：成立时间：年月日

经营期限：

姓 名：性 别：

年 龄：职 务：

系（投标人名称）的法定代表人。

特此证明。

附：法定代表人身份证复印件

投标人：（签章）

年月日

2. 授权委托书

本人（姓名）系（投标人名称）的法定代表人，现委托（姓名）为我方代理人。代理人根据授权，以我方名义签署、澄清、说明、补正、递交、撤回、修改（项目名称）资格后审文件有关事宜，其法律后果由我方承担。

委托期限：

代理人无转委托权。

附：法定代表人授权委托书身份证明

投 标 人：（签章）

法定代表人：（签章）

身份证号码：

委托代理人：（签章）

身份证号码

3. 投标承诺书

致（招标人）：

我公司参加（项目名称）投标，现就有关事项向招标人郑重承诺如下：

1、我公司承诺本次投标提供的市场行为证明、资格（资质）证书、人员证书、企业业绩、荣誉、检验检测报告等材料均真实无任何虚假。若在招投标过程及预中标公示过程中被查存在虚假，同意被取消投标资格及中标资格、被没收投标保证金，并接受按照有关规定作出的处罚。

如其他投标人对以上材料的真实性提出投诉，我单位承诺在贵单位要求的时间内（一般为5个工作日），向贵单位提供有关主管部门出具的证明材料和核实渠道。逾期未提供的或提供的证明材料不满足要求的，视为我单位自动放弃投标资格或中标资格。

2、我公司承诺不借用他人资质投标或出借资质给他人投标，不与其他投标人串通投标，不使用非法手段获取中标。若在招投标过程及预中标公示过程中发现有上述行为，同意被取消投标资格及中标资格、被没收投标保证金，并接受按照有关规定作出的处罚。

3、我公司承诺不存在因违反建筑市场管理、建设工程质量安全等法律、法规、规章，而被限制投标且在有效期内的市场行为。

4、我公司承诺信用状况良好，在参与投标时无以下情形：

（1）被人民检察院列入行贿犯罪档案，自判决生效之日起，至投标文件递交截止之日止，不满二年的；

（2）被人民法院列为失信被执行人、被税务部门列为重大税收违法当事人、被工商部门列入严重违法失信企业名单或经营异常名录，公布的受惩信息有效时间在投标文件递交截止之日后的。

我公司信用状况接受社会监督，如与事实不符，我公司自愿承担以其他方式弄虚作假的法律责任。

5、我公司承诺严格按照相关法律、法规和规章的规定进行异议投诉。

特此承诺！

投标人名称：（签章）

法定代表人或委托代理人：（签章）

日期：年月日

4. 主要类似项目业绩表

项目名称	招标人单位	建设规模	建设年限	合同额（万元）	备注

投标人：（签章）

法定代表人或授权代表：（签章）

日期：年 月 日

5. 法定代表授权书

本授权书声明：注册于的公司的在下面签字的（法人代表姓名、职务）代表本公司授权（单位）的在下面签字的（被授权人的姓名、职务）为本公司的合法代理人，就项目的投标工作，合同报价及合同的执行、完成和包修，以本公司名义处理一切与之有关的事务，对于被授权人的行为，我司均不可撤销地予以承认。

本授权书于年月日签字生效，特此声明。

代理人无转委托。特此委托。

授权人身份证反面：

被授权人身份证反面：

委托单位：（签章）

法定代表人：（签章）

年月日

6. 投标人情况表

1、简况				
企业范围		企业等级/证书号		
经营范围		成立日期		
上级主管部门		本届管理班子起始		
2、人员结构				
职工总数		其中		
具有高级职称人数		具有中级职称人数		
具有初级职称人数				
3、领导人名单				
职务	姓名	职称	从事业务	
4、联系机构				
名称	地址	负责人	电话	传真

761d16fe-c625-4461-b370-86188b8aba0d

投标文件

项目名称：_____

项目编号：_____

标段名称：_____（技术文件）

____年__月__日

技术参数及功能响应表 (详见工程规范及技术说明)

注：本表格应附于技术标书中，本表格参照技术规格与要求编制，必须完全响应或正偏离技术规格与要求的项目逐梯逐项进行拓展、说明，并对技术规格与要求中条款逐条响应和说明。如有 1 条或 1 项不符合，将视为投标文件没有对招标文件的实质性要求和条件作出响应，则技术标不合格，其投标文件无效。（响应表格式自拟）

投标人（签章）：

委托代理人（法定代表人）（签章）：

日期：

761d16fe-c625-4461-b370-86188b8aba0d

投标文件

项目名称：_____

项目编号：_____

标段名称：_____（报价文件）

____年__月__日

1. 投标函

致招标人：

根据_____招标文件，遵照《中华人民共和国招标投标法》等有关规定，经踏勘项目现场和研究招标文件、项目图纸、项目建设标准及其他有关文件后，我方愿最终以人民币（小写）_____元，（大写）_____元的投标报价，承担本项目招标范围内的全部工作。

我方在详细阅读完全部招标文件，包括修改文件（如有时）及相关附件后做出如下承诺：

1、投标最终报价为（大写）：_____元人民币，该报价若贵方予以接受，便对我方具有法律约束力。

2、保证遵守招标文件中的有关规定和收费标准。

3、我方承诺，若我方能够中标，将严格按照招标文件的约定与贵方签订合同，并保证忠实地执行贵我双方所签的合同，并承担合同规定的责任义务。

4、愿意向贵方提供任何与该项投标有关的数据、情况和技术资料。

5、如果在规定的开标日期和时间后，在投标有效期内退出投标，我方的投标保证金将不要求贵方退还。

6、我方同意所提交的投标文件的投标有效期为投标截止时间后的九十天，在此期间内如果中标，我方将受此约束。

7、除非另外达成协议并生效，贵方的招标文件、中标通知书和本投标文件将成为约束双方的合同文件的组成部分。

8、我方理解，不论中标与否，贵方不承担我方的任何投标费用。

9、我方完全理解贵方不一定接受最低价中标，贵方亦无需向我方解释未中标原因。

10、我方在此声明，所递交的投标文件及有关资料内容完整、真实和准确，不存在第二章“投标人须知”第1.4.3项、第1.4.4项规定的任何一种情形。

11、我方在此承诺，未参与任何形式的“围标串标”、以他人名义或者以其他方式弄虚作假投标。

12、（其他补充说明）。

13、我方联系地址：_____ 联系方式：_____

我方保证前述联系方式真实有效，保证贵方按上述联系方式向我方邮寄的通知或物品均会得到我方签收。若出现我方拒收、第三方代收或被退回等情形，均视为已有效送达我方。我方更改上述联系地址、联系人均应提前5日书面通知贵方，否则由此产生的责任均由我方承担。

投 标 人：（签章）

法定代表人或其授权的代理人：（签章）

年 月 日

2. 开标一览表

投标人名称：

货币单位：人民币元

序号	项目内容	金额	备注
1	投标总价	大写：	
		小写：	
2	计划工期		

投标人：（签章）

法定代表人或授权代表：（签章）

日期：年月日

注：

此表的“投标总价”系所有需招标人支付的投标金额总数即投标总价，投标总价中已包含投标人完成本招标项目的一切费用包括税费，且应与投标报价汇总表一致。

3. 投标报价汇总表

投标人：

序号	项目名称	投标价格 (人民币：元)	备注

注：1) 该最终投标总价为完成本项目的全部费用，投标人需综合考虑各项费用报出合理价格。

2) 投标人必须按本表投标报价，否则按废标处理。

投标人：（签章）

法定代表人或授权代表：（签章）

日期：年月日

761d16fe-c625-4461-b370-86188b8aba0d

附录一