

# 青岛市政府采购

莱西市经济开发区常州路太阳能路灯安装工程

## 竞争性磋商文件



采购人：山东省莱西经济开发区管理委员会

采购代理机构：青岛宇平项目管理有限公司

项目编号：LXCG2019000331

日期：二〇一九年十一月

## 目 录

第一章 磋商公告	3
第二章 供应商须知前附表	5
第三章 供应商应当提交的资格证明文件	8
第四章 采购需求	10
1. 项目说明	10
2. 技术标准和施工要求	10
3. 商务条件	11
第五章 评审办法	15
1. 相关要求	15
2. 评分标准	16
3. 政策加分以及计算方法	19
第六章 供应商须知	20
1. 采购依据以及原则	20
2. 合格的供应商	20
3. 保密	21
4. 语言文字、计量单位、时间单位、报价有效期以及参与采购活动费用	21
5. 踏勘现场	22
6. 询问	22
7. 偏离	22
8. 履约担保	22
9. 采购代理服务费	22
见供应商须知前附表。	22
10. 磋商文件	22
11. 响应文件的组成	23
12. 响应报价	25
13. 响应文件编制要求	27
14. 响应文件的加密、上传	27
15. 响应文件的递交	27
16. 响应文件的修改与撤回	27
17. 质疑	27
18. 投诉	28
19. 其他需补充的内容	30
第七章 开启响应文件、磋商、成交	31
1. 开启响应文件程序	31

2. 开启响应文件.....	31
3. 磋商小组.....	32
4. 评审程序.....	33
5. 评审.....	33
8. 成交.....	36
9. 成交结果公告以及成交通知书.....	37
10. 响应无效.....	37
11. 废标.....	38
12. 特殊情况处置程序.....	38
13. 违法违规情形.....	38
14. 违规处理.....	39
<b>第八章 纪律要求.....</b>	<b>41</b>
1. 对采购人的纪律要求.....	41
2. 对供应商的纪律要求.....	41
3. 对磋商小组成员的纪律要求.....	41
4. 对与评审活动有关的工作人员的纪律要求.....	41
<b>第九章 签订合同、合同主要条款.....</b>	<b>42</b>
<b>第十章 响应文件格式.....</b>	<b>46</b>

## 第一章 磋商公告

一、**采购人：**山东省莱西经济开发区管理委员会

地址：莱西市滨河路5号

联系方式：17669633738

采购代理机构：青岛宇平项目管理有限公司

地址：青岛市市北区劲松三路148号9号楼2单元1502

联系方式：0532-85661865

二、**项目名称：**莱西市经济开发区常州路太阳能路灯安装工程

采购项目编号：LXCG2019000331

预算金额与最高限价：本项目预算金额为360000.00元，其中：第一包360000.00元。

本项目最高限价为347097.98元，其中：第一包347097.98元。

供应商资格要求：

- 1、具有独立承担民事责任能力的法人；
- 2、具有城市及道路照明工程专业承包叁级及以上资质，并在人员、设备、资金等方面具有相应的施工能力，具有安全生产许可证；
- 3、供应商拟派项目经理须具备市政公用工程专业贰级及以上注册建造师执业资格，具备有效的安全生产考核合格证书（B证），且未担任其他在施建设工程项目的项目经理；
- 4、通过“信用中国”网站（[www.creditchina.gov.cn](http://www.creditchina.gov.cn)）、中国政府采购网（[www.ccgp.gov.cn](http://www.ccgp.gov.cn)）、信用山东（[www.creditsd.gov.cn](http://www.creditsd.gov.cn)）及信用青岛（[credit.qingdao.gov.cn](http://credit.qingdao.gov.cn)）查询，未被列入失信被执行人、重大税收违法案件当事人、政府采购严重违法失信行为记录等名单的；
- 5、采购公告发布之日前三年内无行贿犯罪等重大违法记录；
- 6、本项目不接受联合体响应。

**三、采购需求：**本工程为莱西市经济开发区常州路太阳能路灯安装工程，主要内容为采购并安装太阳能路灯等内容。

#### **四、公告媒介：**

1. 磋商公告在中国青岛政府采购网 (<http://zfcg.qingdao.gov.cn>) 上发布。
2. 磋商公告在全国公共资源交易平台（山东省青岛市）青岛市公共资源交易电子服务系统 (<http://ggzy.qingdao.gov.cn>) 上发布。

#### **五、获取磋商文件：**

供应商须在递交响应文件截止时间前在青岛市政府采购网上注册并关注该项目。递交响应文件截止时间前在全国公共资源交易平台（山东省青岛市）青岛市公共资源交易电子服务系统 (<http://ggzy.qingdao.gov.cn>) 本项目磋商公告页面免费下载电子磋商文件。代理机构不再发售纸质磋商文件。

#### **六、公告期限**

磋商公告发出之日起 3 个工作日。

#### **七、响应文件递交：**

供应商应当在递交响应文件截止时间前，通过【青岛市公共资源投标文件制作工具】上传响应文件。本项目不接受纸质响应文件。

#### **八、递交响应文件截止时间、开启响应文件时间以及地点：**

递交响应文件截止时间、开启响应文件时间：2019-12-04 14:00

地点：莱西市长岛路 148 号公共资源交易中心三楼第一开标室

#### **九、招标项目联系方式：**

联系人（采购人）：刘毅

联系方式：17669633738

联系人（代理机构）：冯凯

联系方式：0532-85661865、18153236369

## 第二章 供应商须知前附表

序号	条款名称	编列内容
1	采购人	山东省莱西经济开发区管理委员会
2	采购代理机构	青岛宇平项目管理有限公司
3	项目名称	莱西市经济开发区常州路太阳能路灯安装工程
4	分包及成交规定	√ 本项目不分包。
5	资金来源以及资金构成	财政 100%
6	是否接受联合体磋商、报价	√ 不接受
7	报价有效期	自报价截止之日起 <u>90</u> 个日历天。
8	踏勘现场	√ 不组织，自行踏勘
9	履约保证金	√ 不需要交纳 <input type="checkbox"/> 需要交纳，履约担保的金额：成交合同金额的___% (履约保证金须以支票、汇票、本票或者金融机构、担保机构出具的保函等非现金形式提交)
10	采购代理服务费支付	<input type="checkbox"/> 无需支付 <input type="checkbox"/> 采购人支付 √ 成交人支付，代理费： <u>3500.00 元</u>
11	构成磋商文件的其他材料	采购人依法依规对磋商文件所作的澄清和修改，构成磋商文件的组成部分。
12	磋商文件的澄清和修改	磋商文件的澄清和修改内容详见青岛市政府采购网 ( <a href="http://zfcg.qingdao.gov.cn">http://zfcg.qingdao.gov.cn</a> ) 及全国公共资源交易平台(山东省·青岛市)青岛市公共资源交易电子服务系统 ( <a href="http://ggzy.qingdao.gov.cn">http://ggzy.qingdao.gov.cn</a> ) 本项目磋商公告页面，供应商应密切关注上述公告页面的最新澄清信息。澄清和修改一经发布，视为供应商已收到。
13	是否允许递交备选报价方案	√ 不允许
14	响应报价的范围	含税全包价，包括产品的制作、包装、保险、运输、装卸、安装、调试、培训、验收、保修等一切费用(即交钥匙工程)。
15	最后报价	最后报价前必须告知所有参加磋商的供应商，在规定的时间内提交最后报价，并以最后报价为最终报价。

		对于未在限时内提交最后报价、退出磋商的供应商，按其前一次报价进行评审。
16	响应报价的次数	本项目磋商实行两轮报价法，原则上第二轮报价为最终响应报价。
17	中小企业优惠标准	<p>1. 对小型和微型企业提供小型和微型企业制造的货物，给予小型和微型企业（包括相互之间组成的联合体）产品 10%的价格扣除，用扣除后的价格参与评审。</p> <p>2. 大中型企业和其他自然人、法人或者其他组织与小型、微型企业组成联合体投标，联合协议中约定，小型、微型企业的协议合同金额占到联合体协议合同金额 30%以上的，可给予联合体 3%的价格扣除，用扣除后的价格参与评审。</p>
18	响应文件编制	供应商使用【青岛市公共资源投标文件制作工具】编制电子响应文件。
19	响应文件盖章	<p>在磋商文件的第十章响应文件格式的附件中标示的“公章”“印章”处，分别签单位公章、个人印章。操作详见“青岛市公共资源交易电子服务系统&gt; 首页&gt; 下载中心&gt; 系统使用指南&gt; 电子签章操作说明 2019 年 7 月 10 日版”。</p> <p>特别提示：1、制作响应文件时，单项绑定 pdf（word）文件时无需再电子签章，单项绑定的 pdf（word）文件不再作为响应文件上传。</p> <p>2、响应文件制作完成后，系统自动合成资格审查部分、商务部分、技术部分三个 pdf 响应文件。供应商需要按照磋商文件要求，在上述三个 pdf 响应文件上进行电子签章，并上传。（单项绑定的 pdf（word）不再上传）</p>
20	响应文件加密、上传	<p>通过【青岛市公共资源投标文件制作工具】上传时，系统通过供应商当前使用的 CA 数字证书自动加密电子响应文件。</p> <p>电子响应文件上传成功后，系统出具上传凭证，供应商可以下载保存。</p>
21	供应商签到及电子响应文件解密	<p>支持网上远程开启响应文件，供应商无需到现场参加开启会议。若到现场开启响应文件，应携带上传响应文件的 CA 数字证书及可登陆互联网的电脑设备以确保网上开启。开启注意事项详见“青岛市公共资源交易电子服务系统&gt; 首页&gt; 下载中心&gt; 系统使用指南&gt; 电子投标开标注意事项”</p> <p>1. 供应商在线签到：在递交响应文件截止时间前 1 小时内通过 CA 数字证书进行在线签到，未在线签到的响应无效。</p>

		2. 供应商接到解密提示后,应当在规定时限内通过 CA 数字证书对电子响应文件开始解密。
22	开启响应文件时间及地点	详见全国公共资源交易平台(山东省青岛市)青岛市公共资源交易电子服务系统本项目磋商公告页面及青岛市政府采购网。
23	磋商小组	磋商小组共3人,其中:采购人代表1人,评审专家2人
24	评审方法	综合评分法
25	是否授权磋商小组确定成交供应商	<input checked="" type="checkbox"/> 是,确定一个成交供应商,成交结果在全国公共资源交易平台(山东省青岛市)青岛市公共资源交易电子服务系统和青岛市政府采购网公告,公告期限为1个工作日。 <input type="checkbox"/> 否,推荐的成交候选供应商个数: _____
26	其他需补充的内容	
26.1	书面形式的定义	包括文字的打印或复印件、传真、信函、电传、电报、电子邮件等可以有形表现所载内容的电子文档,青岛市公共资源交易电子服务系统及青岛市政府采购网发布的磋商公告、磋商文件及发出的澄清、答疑、变更等各类公告。
26.2	相关评审标准认可要求	潜在供应商的资质、业绩、荣誉(获奖)及相关附件须在青岛市公共资源交易电子服务系统上传并公示(上传后将无法删除),制作响应文件时上述材料只能通过系统选取,否则在电子评标时不予认可。
26.3	分包和非主体、非关键性工作	<input checked="" type="checkbox"/> 不允许
26.4	监督和管理	本次竞争性磋商活动以及相关当事人应当接受财政部门依法实施的监督和公共资源交易综合管理部门的管理。
26.5	监督和管理	本次竞争性磋商活动以及相关当事人应当接受财政部门依法实施的监督和公共资源交易综合管理部门的管理。
26.6	关注	潜在供应商须递交响应文件截止时间前在青岛市政府采购网( <a href="http://www.ccgp-qingdao.gov.cn">www.ccgp-qingdao.gov.cn</a> )上注册并关注该项目,否则无法上传电子响应文件。
26.7	其他需补充的内容	供应商应在获取磋商文件后及时在中国青岛政府采购网( <a href="http://www.ccgp-qingdao.gov.cn">www.ccgp-qingdao.gov.cn</a> )注册并登陆后进行网上投标报名(已注册用户可直接从【供应商报名】入口登陆后报名)。未在网上报名或网上报名不成功的,无资格参加投标(或谈判)。

### 第三章 供应商应当提交的资格证明文件

资格证明文件目录

序号	证明材料名称	提供形式	备注	必须提交
1	营业执照	原件电子文档	具有独立承担民事责任的企业或组织合法经营权的凭证（如：营业执照、登记证书、执业许可证等）	是
2	资质证书	原件电子文档	具有城市及道路照明工程专业承包叁级及以上资质的施工企业。	是
3	安全生产许可证	原件电子文档	具有有效期内的安全生产许可证，且与营业执照及资质证书中的单位名称统一。	是
4	人员证书	原件电子文档	项目经理须具备市政公用工程专业贰级及以上注册建造师执业资格，具备有效的安全生产考核合格证书（B证）	是
5	财务状况报告或资信证明	原件电子文档	上一年度经审计的财务状况报告或银行出具的有效期限内的资信证明	是
6	缴纳税收和社会保障资金的相关材料	原件电子文档	缴纳税收和社会保障资金的相关材料	是
7	在经营活动中无重大违法记录和行贿犯罪记录的承诺	原件电子文档	在经营活动中无重大违法记录和行贿犯罪记录的承诺	是
8	政府采购诚信承诺书	原件电子文档	政府采购诚信承诺书	是
9	未担任其他在施建工程项目经理承诺书	原件电子文档	未担任其他在施建工程项目经理承诺	是
	供应商认为应提交的其它材料			否

备注：

开启响应文件时，必须提交的证明材料未提交或提交不全的视为资格性审查不合格。

(1) 缴纳税收的证明材料是指供应商税务登记证（或统一社会信用代码营业执照）和参加政府采购活动前一段时间内缴纳税收的凭据。缴纳社会保障资金的证明材料是指

参加政府采购活动前一段时间内缴纳社会保险的凭据（专用收据或社会保险缴纳清单），其他组织和自然人也需要提供缴纳税收的凭据和缴纳社会保险的凭据。依法免税或不需要缴纳社会保障资金的供应商，应提供相应文件证明其依法免税或不需要缴纳社会保障资金。

(2) 供应商的资格证明材料应当真实、有效、完整，字迹、印章要清晰。

## 第四章 采购需求

### 1. 项目说明

#### 1.1 工程量清单说明

1.1.1 本工程量清单是根据采购文件中包括的、有合同约束力的图纸以及有关工程量清单的国家标准、行业标准、合同条款中约定的工程量计算规则编制。约定计量规则中没有的子目，其工程量按照有合同约束力的图纸所标示尺寸的理论净量计算。计量采用中华人民共和国法定计量单位。

1.1.2 本工程量清单应与采购文件中的供应商须知、主要合同条款、技术标准和要求及图纸等一起阅读和理解。

1.1.3 本工程量清单仅是响应报价的共同基础，实际工程计量和工程价款的支付应遵循合同条款的约定和本章有关规定。

1.1.4 补充子目工程量计算规则及子目工作内容说明：/ 。

#### 1.2 响应报价说明

1.2.1 工程量清单中的每一子目须填入单价或价格，且只允许有一个报价。

1.2.2 工程量清单成交价的单价或金额，应包括所需的人工费、材料和施工机具使用费和企业管理费、利润以及一定范围内的风险费用等。

1.2.3 工程量清单中供应商没有填入单价或价格的子目，其费用视为已分摊在工程量清单中其他相关子目的单价或价格之中。

1.2.4 暂列金额的数量及拟用子目的说明：本项目无暂列金。

1.3 其他说明：响应报价须包括图纸及清单范围内工程施工、验收、保修等一切费用。

1.4 工程量清单：电子版

### 2. 技术标准和施工要求

2.1 本工程应按国家、建设部、工程施工技术（验收）规程、规范标准施工。

2.2 严格按照施工图纸、工程量清单及有关技术要求、文件、资料进行施工。

本项目材料和工程设备选型允许的偏离如下：

序号	材料和工程设备名称	技术指标	允许偏离范围	备注
1	/	/	/	/
2	/	/	/	/
.....	/	/	/	/

## 2.3 技术参数

### 一、灯杆

1、规格型号：路灯总高度 10 米，灯杆材质 Q235A 碳钢。

2、技术要求：

(1) 灯杆法兰 420\*420\*18 (厚)，灯杆顶径 89mm，灯杆壁厚 (镀锌喷塑前) 4.5mm，灯臂长度为 1600mm，弧度仰角 120 度。

★ (2) 灯杆采用热浸镀锌内外表面防腐处理，符合 GB/T13912-92 标准，(供应商为生产厂家的需提供镀锌出厂合格证及相关检测报告，若供应商为非生产厂家，需提供生产厂家对本项目授权给投标人的合法有效的授权委托书，镀锌出厂合格证及相关检测报告，检测内容为符合 GB/T13912-92 标准)，镀锌表面应光滑美观。镀锌厚度不小于 85  $\mu\text{m}$ ，喷塑层厚度大于等于 100  $\mu\text{m}$ 。

灯具技术参数：

灯具及光源

1、规格型号：LED 路灯光源功率 100W，灯具外壳采用铝型材或高压压铸铝 (ADC12)。

2、技术要求：

(1) 每一个独立的 LED 光源应采用透镜进行二次配光，呈蝙蝠翼形配光，以确保灯具配光适合路灯应用及确保更大的灯杆间距和照明均匀度，灯具整灯光效  $\geq 120$  (lm/W)。

(2) LED，光源：

LED 封装方式：单颗大功率芯片 ( $\geq 1\text{W}$ )。发光效率  $\geq 135$ lm/W。LED 寿命  $\geq 50000$ h (光衰 15%，85°C 结温)。显色指数：Ra $>75$ 。色温：500DK $\pm 275$ k

(3) 灯具防护等级不低于 IP66。防护性能采用硅橡胶密封圈实现，不能使用胶水密封。

(4) 灯具具有散热筋设计，灯具适应环境温度：-40°C 至 +55°C。正常工作时外表温升不大于 30°C，结温不大于 85°C。

★ (5) 供应商是灯具生产厂家的需提供灯具的出厂合格证书，供应商不是灯具生产厂家的还需提供灯具生产厂家针对本项目授权给供应商的合法有效的授权委托书，否则响应无效。

### 三、太阳能电池板

1、规格型号：单晶硅太阳能电池光伏板。功率为单块 180W，尺寸为：1956CM\*992CM\*30CM。

2、技术要求：

(1) 采用高效单晶硅太阳能电池片，电池片效率须达 17.7% 以上。

(2) 采用高强度，高透光率的低铁、绒面钢化玻璃，增加阳光辐射量，透光率须

达 95%以上。

(3) 由抗老化的 EVA 树脂，耐候性优良的 TPT 复合膜层压而成。

#### 四、锂电池

1、规格型号：锂电池容量为不低于 24V, 100Ah, 型号：锂电池 18650/3、7V/2000ma。

2、技术要求：循环使用寿命长，达到 2000 次以上充放次。

#### 五、控制器

1、规格型号：光控+双时段控制器。

2、技术要求：

(1) 太阳能充放电控制器采用单片机实现对锂电池的保护。基本功能具备过弃保护、过放保护、光控、时控、防反接、充电涓流保护、欠压保护、过压保护、短路保护、防水保护等。

(2)、保证控制器 24 小时不间断工作，自身功耗小于额定功率的 5%。

六、电池箱：挂壁式。

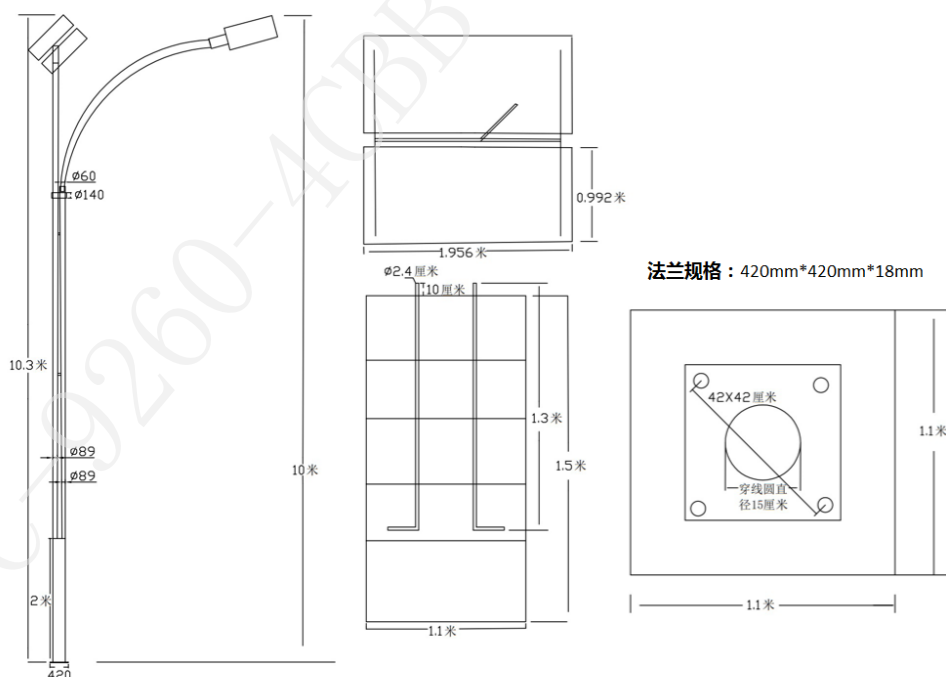
七、电线：国标 2\*2.5 平方线，两根线。

八、基础笼：地笼钢筋 4x24mm 高 1.4mm 对角 420mm, 基础混凝土 C30:。

九、其他：须达到每天亮灯 8 小时，连续阴雨天 5 天不断电。

十、质保期：整体不低于 36 个月免费保修责任；保修期以外，提供价格优惠的原装配件。

灯杆及灯具图纸如下：

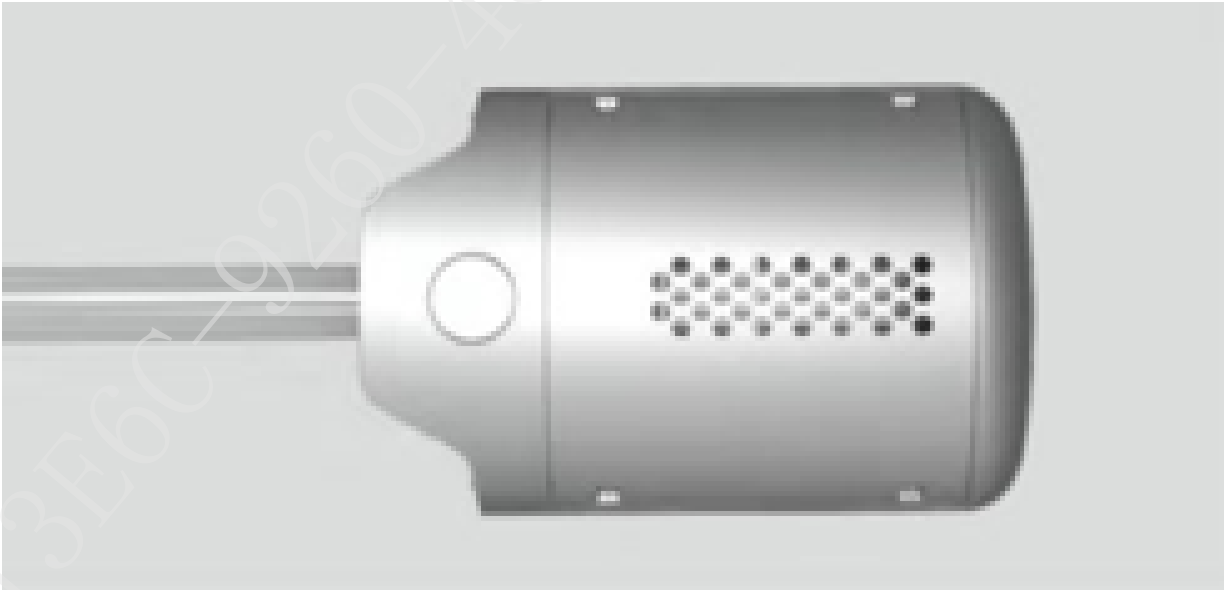
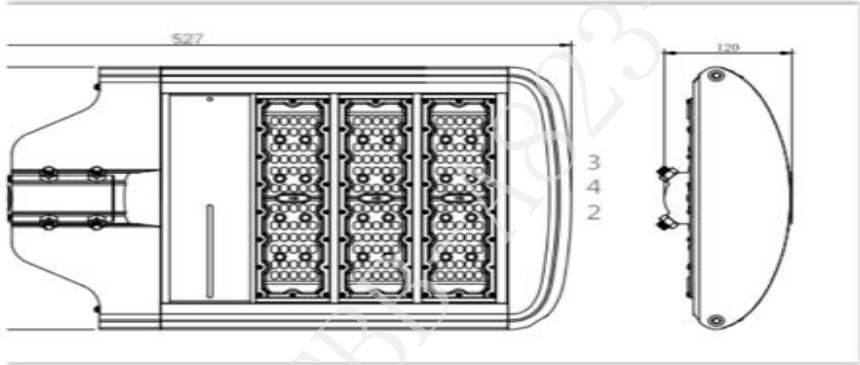


灯具图纸:



18

灯具尺寸: 正负偏差 5%



### 3. 商务条件

3.1 安装工期：接采购人通知后 10 日历天内供货安装调试完毕（如因不可抗力因素造成成交供应商无法施工的，成交供应商须与采购人协商，经采购人同意后，方可顺延工期）。

3.2 建设地点：莱西市经济开发区常州路。

3.3 合同签订：成交供应商须与采购人签订施工合同。

3.3 付款方式：竣工验收合格经审计结束后付至审计金额的 97%，剩余 3%作为质保金，质保期结束后付清。

3.4 质量要求：合格。

3.5 工程质保期：供货安装完毕之日起 3 年。

3.6 服务成果验收：磋商文件中的服务按照国标、部标、行业标准或者双方技术协议或者磋商文件、投标文件、书面承诺提供服务。如对服务以及质量有争议，采购人组织相关部门对服务和质量进行检验或者验收，未达到服务要求的，由成中标人承担全部责任。

**友情提示：**请各投标供应商在投标前认真阅读图纸及工程量清单，如有疑问请在答疑期内提出，若在答疑期内未提出相关疑问，施工过程中因工程量清单漏项等原因造成施工费用增加，采购人不承担任何责任。

带“★”条款为实质性条款，供应商必须按照磋商文件的要求做出实质性响应，有一项不满足的即为响应无效。

## 第五章 评审办法

### 1. 相关要求

1.1 技术汇总得分的计算方法：评标委员会成员技术评分的算术平均值。

1.2 “同类项目”是指供应商已经完成的与本次采购要求相同或者类同的货物，并且签订合同一方必须是参与磋商报价的供应商，以相同或者类同部分的合同金额为准。

1.3 执行国家统一定价标准和采用固定价格采购的项目，其价格不列为评审因素。

1.4 依据《关于促进残疾人就业政府采购政策的通知》（财库〔2017〕141号）文件规定，残疾人福利性单位参加磋商报价的须提供本单位的服务及《残疾人福利性单位声明函》并对声明函的真实性负责；残疾人福利性单位参加磋商报价的视同小型、微型企业，按照本磋商文件小型、微型企业的相关价格扣除标准执行。残疾人福利性单位属于小型、微型企业的，不重复享受政策。

1.4.1 享受政府采购支持政策的残疾人福利性单位应当同时满足以下条件：

（1）安置的残疾人占本单位在职职工人数的比例不低于 25%（含 25%），并且安置的残疾人人数不少于 10 人（含 10 人）；

（2）依法与安置的每位残疾人签订了一年以上（含一年）的劳动合同或服务协议；

（3）为安置的每位残疾人按月足额缴纳了基本养老保险、基本医疗保险、失业保险、工伤保险和生育保险等社会保险费；

（4）通过银行等金融机构向安置的每位残疾人，按月支付了不低于单位所在区县适用的经省级人民政府批准的月最低工资标准的工资；

（5）提供本单位制造的货物、承担的工程或者服务（以下简称产品），或者提供其他残疾人福利性单位制造的货物（不包括使用非残疾人福利性单位注册商标的货物）。

1.4.2 前款所称残疾人是指法定劳动年龄内，持有《中华人民共和国残疾人证》或者《中华人民共和国残疾军人证（1 至 8 级）》的自然人，包括具有劳动条件和劳动意愿的精神残疾人。在职职工人数是指与残疾人福利性单位建立劳动关系并依法签订劳动合同或者服务协议的员工人数。

1.4.3 符合条件的残疾人福利性单位在参加政府采购活动时，应当提供《残疾人福利性单位声明函》（见附件），并对声明的真实性负责。

1.4.4 中标、成交供应商为残疾人福利性单位的，采购代理机构应当随中标、成交结果同时公告其《残疾人福利性单位声明函》，接受社会监督。

1.4.5 投标人提供的《残疾人福利性单位声明函》与事实不符的，依照《政府采购法》第七十七条第一款的规定追究法律责任。

1.5 对于非专门面向中小企业或小型、微型企业采购的项目，中型、小型、微型企

业应当同时符合以下条件：

1.5.1 依据财政部、工业和信息化部《政府采购促进中小企业发展暂行办法》（财库〔2011〕181号）规定，中型、小型和微型企业投标的须提供《中小企业声明函》并对声明函的真实性负责；

1.5.2 按照《关于印发中小企业划型标准规定的通知》（工信部联企业〔2011〕300号）规定，投标人应符合中小企业划分标准；所称中小企业划分标准，是指国务院有关部门根据企业从业人员、营业收入、资产总额等指标制定的中小企业划型标准。

1.5.3 提供本企业制造的货物、承担的工程或者服务，或者提供其他中小企业制造的货物。本项所称货物不包括使用大型企业注册商标的货物。

1.6 小型、微型企业提供中型企业制造的货物的，视同为中型企业。

1.7 小型和微型企业提供的货物中含有中型及以上企业的产品或者大中型企业提供货物中含有小型、微型企业产品的，均不给予价格扣除。

1.8 评分得分非整数的保留小数点后两位（小数点后第三位四舍五入）。

1.9 监狱企业参与政府采购活动，均视同小型、微型企业，享受国家优惠政策，应当提供由省级以上监狱管理局、戒毒管理局或新疆生产建设兵团出具的属于监狱企业的证明原件的电子文档，且对上述材料的真实性负责，否则不给予价格扣除。

## 2. 评分标准

### 2.1 评分因素以及分值

评分因素	价格部分	商务部分	技术部分	总分
分值比重	10分	30分	60分	100分

### 2.2 价格部分

评分因素	分数	评分标准
报价得分	10分	满足磋商文件要求且投标价格（或者最终价格）最低的响应报价为评标基准价，其价格分为满分。 其它报价得分=评标基准价÷（响应报价或者最终价格）×10。

### 2.3 商务部分

评分因素	分数	评分标准
------	----	------

企业业绩	6分	<p>自 2016 年 1 月 1 日以来已完成同类项目，每份得 2 分，最高得 6 分。（同类项目界定为：城市道路照明类施工项目（不包含市政及景观提升类工程））</p> <p>开标时须同时提供经公示后的中标（交易）通知书、合同和验收报告原件电子文档（三项材料缺一项不得分，同类项目完成时间以验收报告签署时间为准或获奖证书为准）。</p> <p>注：业绩相关材料原件须按照《关于进一步做好青岛市公共资源交易电子服务系统主体信息完善工作的通知》以及《供应商参加政府采购项目电子投标注意事项》的规定在青岛市公共资源交易电子服务系统进行公示并同步至国家、省公共资源交易平台，公示满 5 个工作日后在制作投标文件时从库中选取有关信息并上传至投标文件中“类似成功案例业绩证明”栏内。</p>
检测报告	24分	<ol style="list-style-type: none"> <li>1、提供LED灯具出具CQC认证证书得1分；</li> <li>2、提供LED灯具出具节能认证证书得1分；</li> <li>3、提供LED灯具节能检验报告光通量维持率&gt;98%，3000小时的得2分，6000小时的得3分，10000小时的得5分；</li> <li>4、提供LED灯具IK防护等级≥8的检测报告，得3分；</li> <li>5、提供LED灯具通过WF2防腐测试的检测报告的得2分；</li> <li>6、提供LED灯具通过风力测试，风速≥50m/s得2分；</li> <li>7、提供LED模组通过不低于1000小时的双85（温度85℃，湿度85%）恒定湿热测试得4分；</li> <li>8、模组的防护等级IP≥68得2分，65≤模组IP防护等级≥IP67得1分；</li> <li>9、LED灯具通过浪涌（冲击）抗扰度测试（10KV）得2分；</li> <li>10、太阳能控制器具有国家太阳能光伏产品检测中心出具的升压恒流一体锂电太阳能控制器检测报告得2分。</li> </ol> <p>（注：1、以上内容均需提供相应的检测报告扫描件； 2、上述内容中检测报告的检测机构须为国家半导体光源</p>

		<p>产品质量监督检验中心、国家灯具质量监督检验中心或其他任意一家国家级检测机构报告，否则不予认可；</p> <p>3、上述检测报告中送检产品须与中标后供货产品一致，否则采购人有权解除合同，且承担采购人相关损失。）</p>
--	--	---

#### 2.4 技术部分

评分因素	分数	评分标准
施工组织	25分	<p>1. 设备、人员动员周期和设备、人员材料运到施工现场的方法是否合理，优得5~3分（含3分），良得3~1分（含1分），一般得1~0分；</p> <p>2. 主要工程项目的施工方案、施工方法是否合理，优得5~3分（含3分），良得3~1分（含1分），一般得1~0分；</p> <p>3. 各分项工程的施工顺序是否合理，优得3~2分（含2分），良得2~1分（含1分），一般得1~0分；</p> <p>4. 确保工程质量和工期的措施是否合理，优得5~3分（含3分），良得3~1分（含1分），一般得1~0分；</p> <p>5. 重点和难点工程的施工方案、方法及其措施是否合理，优得5~3分（含3分），良得3~1分（含1分），一般得1~0分；</p> <p>6. 冬季和雨季的施工安排是否合理，优得2分，良得1分。</p>
质量控制	10分	<p>质量控制体系健全，质量检测机构完善制度是否完整，优得7-10分（含7分），良得3-7分（含3分），一般得0-3分。</p>
安全措施	10分	<p>施工安全保证体系健全、安全事故控制得力、应急预案是否合理，优得7-10分（含7分），良得3-7分（含3分），一般得0-3分。</p>
环保措施	5分	<p>环保措施详细是否有效，优得3-5分（含3分），良得1-2分（含1分），一般得0-1分。</p>
售后服务	8分	<p>投标人提供的售后服务内容全面、措施完善，解决故障、技术支持响应时间快，质保时间长，拟派售后服务技术人员多、经验丰富，能够很好的满足用户实际使用要求，有突出的售后服务优势，优得6-8分（含6分），良得2-6分（含2分），差得0-2分；</p>
质保期	2分	<p>在采购文件要求的基础上每增加一年得1分，最高2分。（本项目要求为3年质保期。）</p>

### 3. 政策加分以及计算方法

说明：供应商所提供的材料或者填写的内容必须真实、可靠，如有虚假或隐瞒，一经查实将导致响应被拒绝，并按照《中华人民共和国政府采购法》第七十七条第一款“提供虚假材料谋取中标、成交的”进行处罚，给采购人造成损失的应承担赔偿责任。

给予小型和微型企业、残疾人福利性单位价格扣除：

给予小型和微型企业（包括相互之间组成的联合体）服务的价格10%的扣除；计算方法是：

最终价格=响应报价×90%，按照最终价格计算其价格分得分。

开启时，供应商须提供《中小企业声明函》原件并对声明函的真实性负责，否则不给予价格扣除。

给予残疾人福利性单位价格扣除：依据财政部、民政部、中国残疾人联合会联合下发的《关于促进残疾人就业政府采购政策的通知》（财库〔2017〕141号）的相关规定执行。符合规定的残疾人福利性单位参与磋商视同小型、微型企业，给予残疾人福利性单位提供的服务价格10%给予价格扣除。计算方法是：

最终价格=响应报价×90%，按照最终价格计算其价格分得分。

开启时，供应商须提供《残疾人福利性单位声明函》原件并对声明函的真实性负责，否则不给予价格扣除。

## 第六章 供应商须知

### 1. 采购依据以及原则

- 1.1 《中华人民共和国政府采购法》；
- 1.2 《中华人民共和国合同法》；
- 1.3 《中华人民共和国政府采购法实施条例》；
- 1.4 《政府采购非招标采购方式管理办法》；
- 1.5 《政府采购质疑和投诉办法》；
- 1.6 《山东省政府采购管理办法》；
- 1.7 其他有关法律、行政法规以及省市规范性文件规定。

### 2. 合格的供应商

- 2.1 符合《中华人民共和国政府采购法》第二十二条第一款规定的条件；
- 2.2 符合本磋商文件规定的资格要求，且按照要求提供相关证明材料；
- 2.3 单位负责人为同一人或者存在直接控股、管理关系的不同供应商，不得参加同一合同项下的政府采购活动。
- 2.4 供应商须知前附表规定接受联合体报价的，应符合以下规定：
  - 2.4.1 联合体各方应按照磋商文件提供的格式签订联合体协议书，明确联合体牵头人和各方权利义务；
  - 2.4.2 联合体各方均应当符合《政府采购法》第二十二条第一款规定的条件；
  - 2.4.3 联合体中有同类资质的供应商按照联合体分工承担相同工作的，应当按照资质等级较低的供应商确定资质等级。
  - 2.4.4 以联合体形式参加政府采购活动的，联合体各方不得再单独参加或者与其他供应商另外组成联合体参加同一合同项下的政府采购活动。
  - 2.4.5 联合体各方应当共同与采购人签订采购合同，就合同约定的事项对采购人承担连带责任。
  - 2.4.6 鼓励大中型企业和其他自然人、法人或者其他组织与小型、微型企业组成联合体报价，但联合体各方均应符合上述规定。
- 2.5 除采购人拟采购进口产品通过财政部门审核外，供应商不得提供直接进口或者委托进口产品（包括已进入中国境内的进口产品）。

2.6 为采购项目提供整体设计、规范编制或者项目管理、监理、检测等服务的供应商，不得再参加该采购项目的其他采购活动。

2.7 供应商提供的证明材料内容必须真实可靠。

符合上述条件的供应商即为合格供应商，具有参与竞争性磋商的资格。

### 3. 保密

参与竞争性磋商活动的当事人应对磋商文件和响应文件中的商业和技术等秘密保密，违者应对由此造成的后果承担法律责任。

### 4. 语言文字、计量单位、时间单位、报价有效期以及参与采购活动费用

#### 4.1 语言文字

除专用术语外，与竞争性磋商活动有关的语言均使用简体中文。必要时专用术语应附有中文注释。如供应商提交的支持文件和印刷的文献使用另一种语言，应附有相应内容的中文翻译本，在解释响应文件时以中文翻译本为准。

#### 4.2 计量单位

除磋商文件另有规定外，计量均应采用中华人民共和国法定计量单位；所有报价一律使用人民币，货币单位为“元”。

#### 4.3 时间单位

除磋商文件中另有规定外，磋商文件所使用的时间单位“天”、“日”均指日历天，时、分均为北京时间。

#### 4.4 报价有效期

4.4.1 在供应商须知前附表规定的报价有效期内，响应文件以及其补充、承诺等部分均保持有效。

4.4.2 在磋商文件规定的响应文件有效期满之前，如果出现特殊情况，采购人或者采购代理机构可在报价有效期内要求供应商延长有效期，要求与答复均以书面通知为准并作为磋商文件和响应文件的组成部分；供应商可以拒绝上述要求，拒绝延长响应文件有效期的，其响应失效；同意上述要求的，既不能要求也不允许其修改响应文件。

#### 4.5 参与采购活动费用

供应商应自行承担其准备和参加采购活动发生的所有费用。

## 5. 踏勘现场

5.1 供应商须知前附表规定组织踏勘现场的，采购人必须按照规定时间、地点组织供应商踏勘项目现场，以便供应商获取有关编制响应文件和签署合同所涉及现场的资料。供应商承担踏勘现场所发生的自身费用。

5.2 采购人向供应商提供的有关现场的资料和数据，是采购人现有的能使供应商利用的资料，采购人对供应商由此而做出的推论、理解和结论不负责任。

5.3 供应商经过采购人允许，可以进入项目现场踏勘，但不得因此使采购人承担有关责任和蒙受损失。除采购人原因外，供应商应对踏勘现场而造成的死亡、人身伤害、财产损失、损害以及其它任何损失、损害和引起的费用和开支承担责任。

## 6. 询问

6.1 供应商对竞争性磋商活动事项有疑问的，可以向采购代理机构提出询问；采购代理机构应当及时作出答复，但答复的内容不得涉及商业秘密。

6.2 询问及答复应当采取书面形式。

## 7. 偏离

采购人允许响应文件偏离磋商文件某些非实质性要求的，偏离应当符合磋商文件规定的偏离范围和幅度。

## 8. 履约担保

8.1 在签订合同前，成交供应商应按照规定或者事先经过采购人书面认可的履约担保要求向采购人提交履约担保。除另有规定外，履约担保金额不超过成交合同金额的10%。

8.2 成交供应商未按照要求提交履约担保的，视为放弃成交资格，成交供应商应当对采购人造成的损失给予赔偿。

## 9. 采购代理服务费用

见供应商须知前附表。

## 10. 磋商文件

### 10.1 磋商文件的组成

10.1.1 磋商文件是用以阐明所需货物以及服务、磋商程序和合同格式的规范性文件。磋商文件主要由以下部分组成：

- (1) 磋商公告；
- (2) 供应商须知前附表；
- (3) 供应商应当提交的资格证明文件；
- (4) 采购需求；
- (5) 评审办法；
- (6) 供应商须知；
- (7) 开启响应文件、磋商、成交；
- (8) 纪律要求；
- (9) 签订合同、合同主要条款；
- (10) 响应文件格式；
- (11) 供应商须知前附表规定的其他材料。

10.1.2 根据本章第 10.2 款对磋商文件所作的澄清和修改，构成磋商文件的组成部分。

10.1.3 除非有特殊要求，磋商文件不单独提供项目所在地的自然环境、气候条件、公用设施等情况，供应商被视为熟悉上述与履行合同有关的一切情况。

## 10.2 磋商文件的澄清和修改

磋商文件的澄清和修改及确认，详见供应商须知前附表。

磋商文件的澄清或者修改在同一内容的表述上不一致时，以最后发出的公告为准。

## 11. 响应文件的组成

11.1 供应商应按照磋商文件的要求以及格式编制响应文件，并保证其真实性、准确性以及完整性，并按照磋商文件要求提交全部资料并做出实质性响应。

11.2 响应文件由商务文件、技术文件文件组成：

### 11.3 商务文件

11.3.1 报价函；

11.3.2 必须提交的资格资信证明材料；

11.3.3 法定代表人授权委托书；

11.3.4 响应报价：

(1) 报价一览表。是分项报价明细表的汇总表，响应报价（即响应报价总计金额）为各个分项报价金额之和。报价项不得空缺、删除或修改，也不可用“……”“—”“免

费”“无”及“已包含在总价中”等表示。

(2) 分项报价明细表。各分项报价小计名称应当与《报价一览表》中费用名称、金额对应，供应商应当对分项报价明细表中各分项逐一报价，无此项报价的不得删除、修改报价项，可用阿拉伯数字“0.00”表示，供应商认为《分项报价明细表》有漏项的，可以增加分项报价。

(3) 报价需要说明的其他文件、材料。供应商认为需要对《报价一览表》、《分项报价明细表》中有关报价进一步说明或者证明其报价的文件和材料等。

11.3.5 供应商同类项目实施情况一览表；

11.3.6 商务响应表；

11.3.7 联合投标协议书（若有）；

11.3.8 联合投标授权委托书（若有）；

11.3.9 中小企业声明函（若有）；

11.3.10 磋商文件要求和供应商认为应介绍或者提交的资料 and 文件。

11.4 技术文件

11.4.1 工期目标；

11.4.2 质量目标、安全目标；

11.4.3 主要工程项目的施工方案、方法和技术措施；

11.4.4 工程投入的主要施工机械设备情况、主要施工机械进场计划；

11.4.5 劳动力安排计划；

11.4.6 确保工程质量措施；

11.4.7 确保安全生产措施；

11.4.8 确保文明施工措施；

11.4.9 确保工期的技术组织措施；

11.4.10 工程总进度图表；

11.4.11 施工平面布置图；

11.4.12 服务承诺及保障措施。

11.5 电子版的资格、资信等证明文件及响应文件

11.5.1 资格、资信等证明文件详见采购文件第三章“供应商应当提交的资格、资信等证明文件”的要求。

11.5.2 电子版响应文件内容为技术文件、商务文件要求的内容。

11.5.3 电子版响应文件作为响应文件的一部分，均不退回。

## 12. 响应报价

12.1 响应报价的范围：见供应商须知前附表。

### 12.2 报价依据

12.2.1 现行《建设工程工程量清单计价规范》、现行《山东省市政工程工程量清单计价办法》、现行青岛市价目表、现行《青岛市工程结算资料汇编》。

12.2.2 响应报价的次数：见供应商须知前附表。

12.2.3 青岛市建设行政主管部门近期颁发执行的税金文件及工程造价部门近期发布的有关规定。

12.2.4 投标人应按照招标人提供的招标文件、设计方案、技术资料等，根据施工现场实际情况，结合投标人自身技术、管理水平、经营状况、机械配备，按照企业定额和市场价格信息及有关规定进行报价

12.2.5 供应商应按照磋商文件中要求的内容填写报价，并由法定代表人或者被授权代表签署。

### 12.3 投标报价说明

12.3.1 投标人应按照招标人提供的设计方案、技术资料以及招标要求进行报价，并对所报综合单价、合价和总价负责。

12.3.2 投标所报的综合单价应为完成工程量清单中一个规定计量单位项目所需的人工费、材料费、机械使用费、管理费和利润等各项费用，并要考虑风险因素。如果报价中未列出，招标人将认为投标人不收取这方面费用，或在其他费用项目上已综合计算。

12.3.3 本次投标最终报价为一次性报价，综合单价一次性包死。

12.3.4 投标人应仔细分析、理解本招标文件，结合招标设计方案、技术规范、验收标准、市场现状和市场价格波动等因素确定报价，并且不得违反有关法律、法规的规定。

12.3.5 招标文件工程量清单中所提供的工作内容及工程量，投标人未经招标人书面同意不得擅自更改，否则，招标人有权拒绝其投标文件。

12.3.6 招标文件中所列的工程量只作为此次投标的参考，不作为最终结算与支付的依据。最终结算与支付以经招标人及监理单位共同认可的实际完成的工程量与中标综合单价的乘积为最终依据。

12.3.7 工程量清单中的每一个细目，都须填入单价及合价。清单中未填入合价的细

目，则视为投标人免费为招标人提供的服务，不能得到结算与支付。

12.3.8 投标人应在对报价的各项因素进行了充分了解和考虑后报价，并对此报价负责。在合同履行过程中，投标人不得以任何理由对所报综合单价进行调整。

12.3.9 投标人所报措施项目费包括：

12.3.9.1 环境保护措施费（如防治大气污染、水污染、施工噪声污染等）；

12.3.9.2 安全措施及文明施工措施费；

12.3.9.3 因夜间施工而发生的费用；

12.3.9.4 冬雨季施工费；

12.3.9.5 对现有建筑物采取保护及加固措施而增加的费用；

12.3.9.6 因其它单位影响而发生的施工配合费及施工降效；

12.3.9.7 大型机械设备进出场及安拆费用；

12.3.9.8 临时设施费用；

12.3.9.9 脚手架费用；

12.3.9.10 二次搬运费；

12.3.9.11 其它措施费。

12.3.10 总包服务费：本工程不计取总包服务费。

12.3.11 本工程其它投标报价格式及内容参考《青岛市工程结算资料汇编》（现行）、《青岛市建设工程工程量清单计价实施细则（试行）》等相关规定。

12.3.12 设有招标控制价的，随项目招标文件一同发布。若投标报价超过招标人的招标控制价为无效报价，等于或低于招标控制价的为有效报价。投标人经核实认为招标人公布的招标控制价未按照有关规定进行编制的，应当在2日内向监督部门反映，监督部门发现确有错误的应责成招标人修改。

12.6 供应商须按照附件格式表中的各单项明细逐项填写，以方便磋商小组对各响应文件进行比较。

12.7 开启响应文件时，响应文件中《报价一览表》内容与《分项报价明细表》内容不一致的，以《报价一览表》为准。大写金额和小写金额不一致的，以大写金额为准；总价金额与按照单价汇总金额不一致的，以单价金额计算结果为准；单价金额小数点有明显错位的，应以总价为准，并修改单价；对不同文字文本响应文件的解释发生异议的，以中文文本为准。按照以上原则对错误报价的修正，供应商应书面确认。

12.8 唱价时，采购代理机构只对按照磋商文件要求编制的响应报价进行唱价。

12.9 供应商的成交价格在合同执行中是固定不变的，不得以任何理由予以变更，不得出现任何包含价格调整的要求。

### 13. 响应文件编制要求

13.1 响应文件应按所投包分别进行编制。

13.2 响应文件编制：见供应商须知前附表。

13.3 响应文件签章：见供应商须知前附表。

13.4 供应商可对供货现场以及其范围环境进行考察，以获取有关编制响应文件和签署实施合同所需的各项资料，供应商应承担现场考察的费用、责任和风险。

13.5 供应商编制响应文件时，应当如实在技术响应表和商务响应表中填写响应情况。

### 14. 响应文件的加密、上传

见供应商须知前附表。

### 15. 响应文件的递交

15.1 供应商应在递交响应文件截止时间前递交响应文件。

15.2 供应商递交响应文件的要求：供应商完成电子响应文件制作后，通过【青岛市公共资源投标文件制作工具】上传响应文件，系统即时向供应商发出上传回执通知。上传时间以上传回执通知载明的传输完成时间为准；逾期上传的响应文件，电子招标投标交易平台将予以拒收。

15.3 除供应商须知前附表另有规定外，不论采购过程和结果如何，供应商的响应文件均不退还。

### 16. 响应文件的修改与撤回

16.1 供应商在磋商文件要求提交响应文件截止时间前，可以补充、修改、替代或者撤回已提交的响应文件。补充、修改的内容为响应文件的组成部分。

16.2 在提交响应文件截止时间后到磋商文件规定的报价有效期终止之前，在磋商文件没有变动的情况下，供应商不得补充、修改、替代或者撤销其响应文件。

### 17. 质疑

17.1 参加本次政府采购活动的供应商认为磋商文件、采购过程和中标结果使自己的权益受到损害的，可以在知道或者应知道其权益受到损害之日起7个工作日内，向采购

人或者采购代理机构提出质疑。

潜在供应商已依法获取其可质疑的磋商文件的，可以依法对该文件提出质疑。

17.2 供应商应知其权益受到损害之日，是指：

（一）对可以质疑的磋商文件提出质疑的，为收到磋商文件之日或者磋商文件公告期限届满之日；

（二）对采购过程提出质疑的，为各采购程序环节结束之日；

（三）对中标结果提出质疑的，为中标结果公告期限届满之日。

17.3 供应商应当在法定质疑期内一次性提出针对本项目同一采购程序环节的质疑。

17.4 质疑函内容应包括以下主要内容：

（一）供应商的姓名或者名称、地址、邮编、联系人及联系电话；

（二）质疑项目的名称、编号；

（三）具体、明确的质疑事项和与质疑事项相关的请求；

（四）事实依据；

（五）必要的法律依据；

（六）提出质疑的日期。

供应商为自然人的，应当由本人签字；供应商为法人或者其他组织的，应当由法定代表人、主要负责人，或者其授权代表签字或者盖章，并加盖公章。否则采购人或者采购代理机构不予受理。

17.5 代理人提出质疑的，应当提交供应商签署的授权委托书。其授权委托书应当载明代理人的姓名或者名称、代理事项、具体权限、期限和相关事项。供应商为自然人的，应当由本人签字；供应商为法人或者其他组织的，应当由法定代表人、主要负责人签字或者盖章，并加盖公章。

17.6 采购人或者采购代理机构在收到质疑函后 7 个工作日内做出答复，并通过本项目磋商公告页面以电子文档形式通知质疑供应商和其他有关供应商，但答复不得涉及商业秘密。

17.7 政府采购供应商质疑函范本可从中国政府采购网(<http://www.ccgp.gov.cn/>)下载专区下载。

## 18. 投诉

18.1 按照《中华人民共和国政府采购法》、财政部《政府采购质疑和投诉办法》（第 94 号令）以及相关的法律、法规及规定，质疑人对采购人、采购代理机构的答复不满意或者采购人、采购代理机构未在规定的时间内做出答复的，可以在答复期满后 15 个工作日内向同级监管部门提起投诉。供应商投诉按照采购人所属预算级次，由本级财政部门处理。

18.2 投诉人提起投诉应符合下列条件：

- (一) 提起投诉前已依法进行质疑；
- (二) 投诉书内容符合财政部《政府采购质疑和投诉办法》（第 94 号令）的规定；
- (三) 在投诉有效期限内提起投诉；
- (四) 同一投诉事项未经财政部门投诉处理；
- (五) 财政部规定的其他条件。

供应商投诉的事项不得超出已质疑事项的范围，但基于质疑答复内容提出的投诉事项除外。以联合体形式参加政府采购活动的，其投诉应当由组成联合体的所有供应商共同提出。

18.3 投诉人投诉时，应当提交投诉书和必要的证明材料，并按照被投诉采购人、采购代理机构和与投诉事项有关的供应商数量提供投诉书的副本。

18.4 投诉书应当包括以下主要内容：

- (一) 投诉人和被投诉人的姓名或者名称、通讯地址、邮编、联系人及联系电话；
- (二) 质疑和质疑答复情况说明及相关证明材料；
- (三) 具体、明确的投诉事项和与投诉事项相关的投诉请求；
- (四) 事实依据；
- (五) 法律依据；
- (六) 提起投诉的日期。

投诉人为自然人的，应当由本人签字；投诉人为法人或者其他组织的，应当由法定代表人、主要负责人，或者其授权代表签字或者盖章，并加盖公章。

18.5 代理人提出投诉的，应当提交供应商签署的授权委托书。其授权委托书应当载明代理人的姓名或者名称、代理事项、具体权限、期限和相关事项。供应商为自然人的，应当由本人签字；供应商为法人或者其他组织的，应当由法定代表人、主要负责人签字或者盖章，并加盖公章。

18.6 投诉人在全国范围 12 个月内三次以上投诉查无实据的，由财政部门列入不良行为记录名单。

投诉人有下列行为之一的，属于虚假、恶意投诉，由财政部门列入不良行为记录名单，禁止其 1 至 3 年内参加政府采购活动：

- (一) 捏造事实；
- (二) 提供虚假材料；

(三) 以非法手段取得证明材料。证据来源的合法性存在明显疑问，投诉人无法证明其取得方式合法的，视为以非法手段取得证明材料。

#### 19. 其他需补充的内容

其他需补充的内容：见供应商须知前附表。

## 第七章 开启响应文件、磋商、成交

### 1. 开启响应文件程序

1.1 宣布开启响应文件纪律；

1.2 宣布主持人、唱价人、记录人等有关人员姓名；

1.3 查看在线签到家数，除市场竞争不充分的科研项目、以及需要扶持的科技成果转化项目和政府购买服务项目（含政府和社会资本合作项目）等特殊规定，提交最后报价的供应商可以为2家外，少于三家开启响应文件会议结束；不少于三家开启响应文件会议继续进行；

1.4 供应商根据要求在限定时间内通过电子招标投标交易平台对已上传的电子响应文件开始解密；

1.5 供应商授权代表在开启记录上确认；在规定时限内未确认的，视为默认开启响应文件结果；

1.6 开启响应文件结束。

### 2. 开启响应文件

2.1 开启响应文件应当在磋商文件确定的提交响应文件截止时间的同一时间通过电子招标投标交易平台公开进行；所有供应商须在开启响应文件前规定时间内签到。

2.2 开启响应文件由采购代理机构指定专人负责，开启响应文件记录由供应商线上确认。

2.3 供应商代表对开启响应文件过程和开启响应文件记录有疑义，以及认为采购人、采购代理机构相关工作人员有需要回避的情形的，应当场（在线）提出询问或者回避申请。采购人、采购代理机构对供应商代表提出的询问或者回避申请应当及时处理。供应商未参加开启响应文件的，视同认可开启响应文件结果。

2.4 供应商不足3家的，不得开启响应文件。

2.5 在评审结束前，供应商请保持在线登录电子交易平台状态。评标过程中，如果评审委员会要求供应商对响应文件进行澄清、说明或者补正，要求供应商按照磋商文件的变动情况重新提交响应文件、最终设计方案或解决方案，要求供应商提交最后报价时，供应商需要通过电子交易平台【专家问题澄清】功能，限时在线提交上述内容。系统不接受超时提交的澄清、材料和报价。

2.6 各供应商的最终评审得分和排序将在电子招标投标交易平台告知。

### 3. 磋商小组

#### 3.1 磋商小组的组成

采购人按照《中华人民共和国政府采购法》以及有关规定组建磋商小组。磋商由依法组建的磋商小组负责。磋商小组由采购人代表和评审专家共同组成，成员人数为三人及以上单数，技术、经济等方面的评审专家不得少于成员总数的三分之二。

#### 3.2 评审专家的抽取

3.2.1 采用随机抽取方式从省级以上财政部门设立的政府采购评审专家库中确定磋商小组成员。任何单位和个人都不得指定评审专家或干预评审专家的抽取工作。

3.2.2 参加评审专家抽取的有关人员对被抽取的专家的姓名、单位和联系方式等内容负有保密的义务。磋商小组成员的名单在评审结果确定前必须严格保密。

3.3 磋商小组成员不得参加与自己有利害关系的评审活动，与自己有利害关系的应当回避，已经进入的必须更换。

3.4 磋商小组负责对各响应文件进行评审、比较、评定，并按本磋商文件的规定确定成交供应商或者推荐中标候选人。

3.5 磋商小组具有依据磋商文件进行独立评审的权力，且不受外界任何因素的干扰。磋商小组成员必须独立、负责地提出评审意见，并对自己的评审意见承担责任。对评审结果有不同意见的磋商小组成员应当以书面形式说明其不同意见和理由，评审报告应当注明不同意见。评审委员会成员拒绝评审或者拒绝在评审报告上签字并且又不书面说明其不同意见和理由的，视为同意评审结果。

#### 3.6 磋商小组的职责：

3.6.1 审查响应文件是否符合磋商文件要求，进行资格性审查和符合性审查，并做出评价；

3.6.2 要求供应商对响应文件有关事项做出解释或者澄清；

3.6.3 推荐中标候选人名单，或者受采购人委托按照事先确定的办法直接确定成交供应商；

3.6.4 向采购人、采购代理机构或者有关部门报告非法干预评审工作的行为。

3.6.5 对围、串标等违法违规行为作出认定。

#### 3.7 磋商小组的义务：

3.7.1 遵纪守法，客观、公正、廉洁地履行职责；

3.7.2 提出真实、可靠的评审意见；

3.7.3 严格遵守评审纪律，不得向外界泄露评审情况；

3.7.4 发现供应商在招报价活动中有不正当竞争或者恶意串通等违规行为，应及时向监督部门报告并加以制止；

3.7.5 按照磋商文件规定的评审方法和评审标准进行评审，对评审意见承担个人责任；

3.7.6 编写评审报告；

3.7.7 配合采购人或者采购代理机构答复供应商提出的质疑；

3.7.8 对评审过程和结果，以及采购人、供应商的商业秘密保密；

3.7.9 配合监管部门处理投诉；

3.8 磋商小组成员有下列情形之一的，应当回避：

3.8.1 供应商或者供应商主要负责人的近亲属；

3.8.2 参加过采购项目前期咨询论证的；

3.8.3 自身与政府采购项目存在利害关系的；

#### 4. 评审程序

4.1 宣布评审纪律以及回避提示；

4.2 组织推荐磋商小组组长；

4.3 资格性审查；

4.4 符合性审查；

4.5 澄清有关问题；

4.6 磋商

4.7 供应商提交最后报价

4.8 磋商小组进行综合评分；

4.9 确定成交供应商或者推荐成交候选人名单；

4.10 编写评审报告；

4.11 宣布评审结果。

#### 5. 评审

5.1 资格性审查

5.1.1 磋商小组依据法律法规和磋商文件的规定，对响应文件中的资格证明等进行审查。

5.1.2 采购人、采购代理机构通过“信用中国”网站（[www.creditchina.gov.cn](http://www.creditchina.gov.cn)）、中国政府采购网（[www.ccgp.gov.cn](http://www.ccgp.gov.cn)）、信用山东（[www.creditsd.gov.cn](http://www.creditsd.gov.cn)）及信用青岛（[credit.qingdao.gov.cn](http://credit.qingdao.gov.cn)）查询供应商信用记录，查询时要将查询网页、内容进行截图或拍照，以作证据留存，截图或拍照内容要完整清晰，应包括网站网址、查询内容、电脑截屏时间。采购人或者采购代理机构应当对供应商信用记录进行甄别，对列入失信被执行人、重大税收违法案件当事人名单、政府采购严重违法失信行为记录名单及其他不符合《中华人民共和国政府采购法》第二十二条规定条件的供应商，应当拒绝其参加政府采购活动，其响应无效；两个以上的自然人、法人或者其他组织组成一个联合体，以一个供应商的身份共同参加政府采购活动的，应当对所有联合体成员进行信用记录查询，联合体成员存在不良信用记录的，视同联合体存在不良信用记录，其响应无效。

信用信息查询记录及相关证据应当与其他磋商文件一并保存。

5.1.3 在资格性审查时，磋商小组依据供应商提供的《无行贿犯罪等重大违法记录的书面声明》审查供应商及其法定代表人和项目负责人行贿犯罪情况。

## 5.2 符合性审查

磋商小组依据磋商文件的规定，从响应文件的有效性、完整性和对磋商文件的响应程度进行审查，以确定是否对磋商文件的实质性要求作出响应。符合性审查内容详见附件。

5.3 在资格性和符合性审查同时，对属于不合格或响应无效的供应商，磋商小组必须提出不合格或者响应无效的事实依据，并出具不合格或者响应无效说明。

## 6. 澄清有关问题

磋商小组在对响应文件的有效性、完整性和响应程度进行审查时，可以要求供应商对响应文件中含义不明确、同类问题表述不一致或者有明显文字和计算错误的内容等作出必要的澄清、说明或者更正。供应商的澄清、说明或者更正不得超出响应文件的范围或者改变响应文件的实质性内容。磋商小组要求供应商澄清、说明或者更正响应文件应当以书面形式作出。供应商的澄清、说明或者更正应当由法定代表人或其授权代表签字或者加盖公章。由授权代表签字的，应当附法定代表人授权书。供应商为自然人的，应当由本人签字并附身份证明。

## 7. 磋商、最后报价、综合评审

磋商小组成员应当按照客观、公正、审慎的原则，根据磋商文件规定的评审程序、

评审方法和评审标准进行独立评审。未实质性响应磋商文件的响应文件按无效响应处理，磋商小组应当告知提交响应文件的供应商。

## 7.1 磋商程序

7.1.1 磋商小组所有成员应当集中与单一供应商分别进行磋商，并给予所有参加磋商的供应商平等的磋商机会。

7.1.2 在磋商过程中，磋商小组可以根据磋商文件和磋商情况实质性变动采购需求中的技术、服务要求以及合同草案条款。实质性变动的内容，须经采购人代表确认，磋商小组应当及时以书面形式同时通知所有参加磋商的供应商，并要求其重新提交由法定代表人或授权代表印章的响应文件。由其授权代表印章的，应当附法定代表人授权书；供应商为自然人的，应当由本人印章并附身份证明。

## 7.2 供应商提交最后报价

7.2.1 磋商文件能够详细列明采购标的的技术、服务要求的，磋商结束后，磋商小组应当要求所有实质性响应的供应商在规定时间内提交最后报价，提交最后报价的供应商不得少于3家。

7.2.2 磋商文件不能详细列明采购标的的技术、服务要求，需经磋商由供应商提供最终设计方案或解决方案的，磋商结束后，磋商小组应当按照少数服从多数的原则投票推荐3家以上供应商的设计方案或者解决方案，并要求其在规定时间内提交最后报价，最后报价是供应商响应文件的有效组成部分。

已提交响应文件的供应商，供应商在提交最后报价之前，可以根据磋商情况退出磋商。对于未在限时内提交最后报价、退出磋商的供应商，按其前一次报价进行评审。

市场竞争不充分的科研项目，以及需要扶持的科技成果转化项目，提交最后报价的供应商可以为2家。

财库〔2015〕124号《财政部关于政府采购竞争性磋商采购方式管理暂行办法有关问题的补充通知》采用竞争性磋商采购方式采购的政府购买服务项目（含政府和社会资本合作项目），在采购过程中符合要求的供应商（社会资本）只有2家的，竞争性磋商采购活动可以继续。采购过程中符合要求的供应商（社会资本）只有1家的，采购人（项目实施机构）或者采购代理机构应当终止竞争性磋商采购活动，发布项目终止公告并说明原因，重新开展采购活动。

**磋商报价要求：**磋商实行多轮报价，原则上第二轮报价为最终报价。超过二轮报价的由磋商小组现场集体决定，但最后一轮报价前必须告知所有参加磋商的供应商，并以

最后一轮报价为最终报价；供应商后一轮报价不得高于其前一轮报价；否则磋商小组有权据此确定为无效报价。

特殊情况及处置：

- (1) 采购范围变化且总价不超过预算价的；
- (2) 采购货物的市场价格明显降价的；
- (3) 报价明细中个别报价明显高于市场价且无明确报价依据的；
- (4) 最后一轮报价高于标底的；
- (5) 磋商小组审定供应商最后一轮报价仍过高的。

发生上述情形之一的，磋商小组有权予以废标或者与供应商进行磋商后继续报价。

### 7.3 磋商小组进行综合评分

经磋商确定最终采购需求和提交最后报价的供应商后，由磋商小组采用综合评分法对提交最后报价的供应商的响应文件和最后报价进行综合评分。

评审时，磋商小组各成员应当独立对每个有效响应的文件进行评价、打分，然后汇总每个供应商每项评分因素的得分。

## 8. 成交

8.1 磋商小组根据供应商须知前附表的规定确定成交供应商候选人或直接确定成交供应商。

磋商小组确定成交供应商候选人的，成交供应商候选人数见供应商须知前附表。采购人应当在收到评审报告后5个工作日内，从评审报告提出的成交候选供应商中，按照排序由高到低的原则确定成交供应商。

8.2 竞争性磋商采用综合评分法，磋商小组应当根据综合评分情况，按照评审得分由高到低顺序对供应商进行排序。评审得分相同的，按照最后报价由低到高的顺序排序。评审得分且最后报价相同的，按照技术指标优劣顺序排序。

8.3 对于分包采购的项目，供应商可以选择多包响应但限制成交包数的，成交人的选择按照供应商须知前附表“分包及成交规定”确定。

8.4 磋商小组成员对需要共同认定的事项存在争议的，应当按照少数服从多数的原则作出结论。持不同意见的磋商小组成员应当在评审报告上签署不同意见及理由，否则视为同意评审报告。

8.5 除资格性检查认定错误、分值汇总计算错误、分项评分超出评分标准范围、客观分评分不一致、经磋商小组一致认定评分畸高、畸低的情形外，采购人或者采购代理

机构不得以任何理由组织重新评审。采购人、采购代理机构发现磋商小组未按照磋商文件规定的评审标准进行评审的，应当重新开展采购活动，并同时书面报告本级财政部门。

8.6 磋商小组根据全体小组成员签字的原始评审记录和评审结果编写评审报告。

8.7 磋商结果应通知所有参加磋商的供应商。

## 9. 成交结果公告以及成交通知书

9.1 采购人或者采购代理机构应当自成交供应商确定之日起2个工作日内，发出成交通知书，并在全国公共资源交易平台（山东省青岛市）青岛市公共资源交易电子服务系统和青岛市政府采购网公告成交结果（公告期限为1个工作日）。

9.2 采购人或采购代理机构不按照规定发布成交结果公告或者发布成交结果公告后不签发成交通知书的，应当承担法律责任，给成交供应商造成经济损失的应承担赔偿责任。

9.3 成交通知书对采购人和成交供应商都具有法律效力。成交通知书发出后，采购人改变成交结果的，或者成交供应商放弃成交，应当依法承担法律责任。

## 10. 响应无效

出现下列情形之一的，响应无效：

10.1 响应报价高于采购预算或采购最高限价的；

10.2 对“★”条款未做出实质性响应或者发生负偏离的；

10.3 对“◆”条款经磋商小组实质性变动、采购人代表确认内容不响应的。

10.4 应提供而未提供带“▲”标注的政府强制采购节能产品的；

10.5 对允许偏离的非实质性条款，偏离磋商文件规定的偏离范围和幅度的；

10.6 不按照磋商文件规定报价、没有分项报价、拒绝报价、有多个报价（磋商文件另有规定的除外）、有选择性报价、附有条件的报价或者拒绝修正报价的；

10.7 报价有效期不满足磋商文件要求的；

10.8 磋商小组判定供应商涂改证明材料或者提供虚假材料和承诺的；

10.9 响应文件未按磋商文件规定编制、签章的；

10.10 磋商文件第三章规定供应商应当提交的资格证明文件未提供、提供不齐全的；

10.11 响应文件含有采购人不能接受的附加条件的；

10.12 响应文件存在记录的MAC地址、CPU序列号、硬盘序列号中两项及以上相同的；

10.13 不符合法律、法规和磋商文件中规定的其他要求的。

对响应无效的认定，必须经磋商小组集体做出决定并出具响应无效的事实依据。

## 11. 废标

11.1 出现下列情形之一的，应予废标：

11.1.1 除市场竞争不充分的科研项目、需要扶持的科技成果转化项目外，在报价截止时间结束后参加报价的供应商不足 3 家，符合磋商文件规定条件的供应商不足 3 家或者对磋商文件作实质性响应的供应商不足 3 家的；

11.1.2 出现影响采购公正的违法违规行为的；

11.1.3 供应商的报价均超过采购预算或采购控制价的；

11.1.4 因重大变故，采购任务取消的；

11.1.5 法律、法规以及磋商文件规定的其他废标情形。

11.2 废标后，采购人或者采购代理机构应当将废标理由通知所有供应商。

## 12. 特殊情况处置程序

12.1 磋商小组成员的更换

12.1.1 磋商小组应当执行连续评审的原则，按照磋商文件规定的程序、内容、方法、标准完成全部评审工作。出现评审专家临时缺席、回避等情形导致评审现场专家数量不符合法定标准的，采购人或者采购代理机构要按照有关程序及时补抽专家，继续组织评审。如无法及时补齐专家，则要立即停止评审工作，封存磋商文件和所有响应文件，择期重新组建磋商小组进行评审。

12.1.2 退出磋商小组的成员，其已完成的评审行为无效。由采购人向监督人员提出更换磋商小组成员意见并获准后，根据本磋商文件规定的磋商小组成员产生方式另行确定替代者进行评审。

12.2 记名投票

在评审过程中，磋商小组发生分歧或者评审结论有异议需表决的，按照少数服从多数的原则，由磋商小组全体成员以记名投票方式表决。

## 13. 违法违规情形

13.1 有下列情形之一的，属于供应商相互串通报价：

13.1.1 供应商之间协商响应报价等响应文件的实质性内容；

13.1.2 供应商之间约定成交供应商；

13.1.3 供应商之间约定部分供应商放弃报价或者成交；

13.1.4 属于同一集团、协会、商会等组织成员的供应商按照该组织要求协同报价；

13.1.5 供应商之间为谋取中标或者排斥特定供应商而采取的其他联合行动。

13.2 有下列情形之一的，视为供应商相互串通报价，磋商小组应当出具违法违规认定意见并作响应无效处理：

13.2.1 不同供应商的响应文件由同一单位或者个人编制；

13.2.2 不同供应商委托同一单位或者个人办理报价事宜；

13.2.3 不同供应商的响应文件载明的项目管理成员为同一人；

13.2.4 不同供应商的响应文件异常一致或者响应报价呈规律性差异；

13.2.5 不同供应商的响应文件相互混装；

13.3 有下列情形之一的，属于采购人与供应商串通报价：

13.3.1 采购人在递交响应文件截止时间前开启响应文件并将有关信息泄露给其他供应商；

13.3.2 采购人直接或者间接向供应商泄露标底、磋商小组成员等信息；

13.3.3 采购人明示或者暗示供应商压低或者抬高响应报价；

13.3.4 采购人授意供应商撤换、修改响应文件；

13.3.5 采购人明示或者暗示供应商为特定供应商中标提供方便；

13.3.6 采购人与供应商为谋求特定供应商中标而采取的其他串通行为。

在开启响应文件、评审过程中发现以上违法违规情形的，首先由磋商小组作出认定，对认定确有以上违法违规情形的供应商，按无效报价处理，再进入正常评审程序。

#### **14. 违规处理**

供应商有下列情形之一的，列入不良行为记录名单，在一至三年内禁止参加青岛市政府采购活动：

14.1 提供虚假报价材料谋取中标、成交的；

14.2 采取不正当手段诋毁、排挤其他供应商的；

14.3 与采购人、其他供应商或者采购代理机构恶意串通的；

14.4 向采购人、采购代理机构行贿或者提供其他不正当利益的；

14.5 拒绝有关部门监督检查或者提供虚假情况的；

14.6 一年内累计三次以上投诉均查无实据，并带有明显故意行为的；

- 14.7 捏造事实、提供虚假材料或者以非法手段取得证明材料进行投诉的；
- 14.8 法律、法规和磋商文件中规定的其他情形。

## 第八章 纪律要求

### 1. 对采购人的纪律要求

采购人不得泄漏竞争性磋商活动中应当保密的情况和资料，不得与供应商串通损害国家利益、社会公共利益或者他人合法权益。

### 2. 对供应商的纪律要求

供应商不得互相串通或者与采购人串通报价，不得向采购人或者磋商小组成员行贿谋取中标；不得以他人名义报价或者以其他方式弄虚作假骗取中标；供应商不得以任何方式干扰、影响评审工作。

### 3. 对磋商小组成员的纪律要求

磋商小组成员不得收受他人的财物或者其他好处，不得向他人透漏对响应文件的评审和比较、中标候选人的推荐情况以及评审有关的其他情况。在评审活动中，磋商小组成员应当客观、公正地履行职责，遵守职业道德，不得擅离职守，影响评审程序正常进行，不得使用超出本磋商文件有关规定的评审因素和评审标准进行评审。

### 4. 对与评审活动有关的工作人员的纪律要求

与评审活动有关的工作人员不得收受他人的财物或者其他好处，不得向他人透漏对响应文件的评审和比较、中标候选人的推荐情况以及评审有关的其他情况。在评审活动中，与评审活动有关的工作人员不得擅离职守，影响评审程序正常进行。

## 第九章 签订合同、合同主要条款

### 一、工期

本工程计划\_\_\_\_\_年\_\_\_\_\_月\_\_\_\_\_日开工，\_\_\_\_\_年\_\_\_\_\_月\_\_\_\_\_日竣工。投标人投标时按此工期编制施工进度计划安排，实际施工工期签订合同时根据实际情况进行调整，投标报价不因实际施工工期调整而调整。

承包人所报工期，除发包人及人力不可抗拒的因素，一律不得顺延，季节性施工应包括在工期内，不予顺延。

### 二、工程质量与验收标准

- 1、本工程要求质量标准为：一次性验收合格。
- 2、本工程按照国家现行工程验收规范、标准进行评定验收。

### 三、合同结算方式

本工程采用下列第1种方式。

- 1、固定总价合同；
- 2、固定单价合同。

### 四、工程价款结算方法

按照第四章第 3.3 条款约定执行。

### 五、材料和设备供应方式

本工程采用包工包料方式。除招标人要求外，本工程所需材料、设备均由承包人组织采购、运输供应。承包人采购、供应的材料、设备应保证质量，符合设计要求，所有材料、设备应具有相应的质量合格证和必要的检验报告等产品证明。材料进场前须经发包人验收后方可进场。在工程施工过程中若因承包人使用假冒伪劣材料造成工程质量问题，承包人除赔偿发包人直接经济损失外，发包人对承包人处以合同价款 15%的罚款且应无条件返修至合格标准。

### 六、设计变更

- 1、施工中如发生设计变更，按如下方法办理：

(1) 施工中发生设计变更必须经过建设行政主管部门、发包人、监理单位、承包人各方代表签字认可后，方可施工。

(2) 承包人收到设计变更后，应于 24 小时内提出异议，并以书面形式报给发包人代表、监理工程师，发包人代表、监理工程师应于 48 小时内给予答复。

(3) 承包人如对设计变更无异议，须在 3 天内将因设计变更而产生的造价追加、减少，报监理、发包人代表批准后，方可施工。

## 2、工程量的调整：

本工程所有由投标人自行报价的项目，中标后综合单价一次性包死，政策性调整不予调整。工程结算时以下情况予以考虑：

(1) 部分分项工程量：建设方、监理方和施工方共同核实、签证的工程量超过单项工程量±15%及以上部分工程量；

(2) 建设方、监理方和施工方共同签证的原工程量清单没有的新增项目；

(3) 建设方、监理方和施工方共同签证的招标文件中的暂定设备、材料实际采购价格与暂定价格的价差；

(4) 因设计变更（包括材料变更、工程变更）引起分部分项工程量清单工程量的变化，可由承包人按实际工程量行调整，经发包人确认后，作为工程结算的依据。

## 3、价款的调整：

3.1 因设计变更增加新的分部分项工程量清单项目，其综合单价的确定原则：

3.1.1 原有工程量清单中有相同分部分项工程量清单项目的，执行已有清单项目综合单价；

3.1.2 原有工程量清单中没有相同分部分项工程量清单项目的，按照类似项目综合单价执行；

3.1.3 原有工程量清单中没有相同或类似分部分项工程量清单项目的，其综合单价可由承包人根据有关规定编制，经发包人批准确认后，作为工程结算的依据。对于施工过程中变更增加的材料价格，除发包方另外定价的材料以外，凡投标报价中有的材料价格仍按投标报价中的材料价格，投标清单中没有的材料价格报发包方认价，综合单价经发包人及咨询单位签字认可，计入结算。

3.2 因设计变更增加或减少了原有分部分项工程量清单项目工程量，据其原有综合单价，进行价款的调整。

3.3 除工程设计变更及本工程招标文件的有关规定调整工程结算外，其它任何情况，如施工工艺、施工机械、市场价格变化等任何情况，均不允许调整综合单价。

3.4 因承包人自身原因导致的工程变更，其增加的费用由承包人自行承担，结算时不予调整；给发包人造成损失的，由承包人负责承担。

3.5 中标人不得以设计变更经济签证尚未确认为由，停止、延误变更部分的施工；

如发生，应承担工期延误的违约责任。

3.6 现场工程经济签证、发包人设计变更的，上述费用在竣工结算时一并支付。

## 七、奖罚条例

1、质量奖罚：工程质量必须达到合格，否则扣罚工程总造价3%的款额，并必须在双方约定限期内无偿返修至合格。

2、工期奖罚：总工期以合同为准，工期每延误一天，罚合同造价的万分之五。发包人或工程师在发现气温太高或太低及其他恶劣天气，而承包人不按规范采取和提供有关防护措施的情况下，有权停止进行任何工作，有关工期延误，将由承包人负责。

## 八、工程保修

1、本工程按照国家《建设工程质量管理条例》中有关规定实行保修，按工程造价的3%留作保修金（免息）。承包人必须按招标人要求的合理时限对工程的质量缺陷进行维修，否则，发包人有权另行安排队伍维修，费用从保修金扣除。

2、详细保修条款合同签订时约定。

## 九、双方责任

### （一）发包人责任：

1、发包人派代表在工地进行技术、安全监督、检查，办理有关施工签证、验收手续等，并提供相关资料，解决应由发包人解决的问题。

2、工程变更，发包人应于三天前以书面形式通知承包人，并签订补充合同或另外办理施工签证。否则造成的经济损失由发包人承担并相应顺延工期。

### （二）承包人责任：

1、承包人应按照编制的施工方案严格组织施工。

2、承包人应制定安全措施，加强对现场施工人员的安全教育，确保不发生任何安全事故，若发生事故应由承包人承担所有责任。

3、承包人应提供详细措施，以确保住户的生活便利、用水用电及人身安全，由此而产生的一切费用及损失由承包人承担。

4、承包人应合理组织施工和机械车辆调配，保证工程按期完成。

5、承包人应服从发包人工地代表的统一指挥。

6、承包人必须按照国家档案管理的有关规定及《山东省建筑安装工程施工技术资料汇编》和发包人的要求，无偿及时向发包人提供三套施工及竣工资料。

## 十、履约担保

承包人在收到中标通知书后 7 日内，须按照招标文件要求提交履约担保。

按本招标文件规定执行并在合同中予以约定，如果承包人拒绝在合同中约定关于履约担保之规定，则发包人将有充分的理由废除合同，并没收其投标保证金，若给发包人造成的损失超过投标保证金数额的，还应当就超过部分予以赔偿。同时，发包人提供等额工程款支付担保。

#### 十一、其它

1、承包人必须承诺协调好周边社会关系，由此发生的一切费用应包括在投标报价中，发包人不再另外负担任何费用；若承包人不能按合同要求的开工日期按时进入施工现场，逾期 2 日进场，则发包人有权单方解除合同，并对发包人造成的经济损失予以赔偿。

2、承包人负责做好安全防护措施，明确负责人、责任人。

3、其他本工程所需临时设施的费用均应在投标报价中包含，不得因此要求额外的费用。

4、承包人除可对工期进行索赔外，其他一律不得索赔。

5、承包人必须保证实际施工到位人员与投标人员一致，否则给予处罚。

6、本工程无施工准备期，开标后立即进场施工。

7、承包人接受发包人对本项目的各种管理奖罚制度。

8、承包人须在发包人指定的银行开立账户，保证资金专款专用。

.....

甲 方：

单位名称(公章)：

法定代表人（被授权代表）签字：

电 话：

年 月 日

乙 方：

单位名称(公章)：

法定代表人（被授权代表）签字：

电 话：

年 月 日

## 第十章 响应文件格式

49913E6C-9260-4CBB-A823-249493626F9C

# 响应文件

包：第 包

## 资格审查部分

项目名称：

项目编号：

投标单位名称（公章）：

二〇 年 月 日

## 资格审查文件目录

- 1、营业执照；
- 2、资质证书（如有）；
- 3、经审计的财务状况报告；
- 4、缴纳税收和社会保障资金的相关材料；
- 5、无行贿犯罪等重大违法记录的书面声明（附件6）；
- 6、磋商文件要求的其他资格证明材料。

# 响应文件

包：第 包

## 商务部分

项目名称：

项目编号：

供应商全称（公章）：

二〇 年 月 日

## 商务文件目录

- 1、投标函(见附件1)；
- 2、投标函附录(见附件2)；
- 3、已标价工程量清单(见附件3)；
- 4、法定代表人身份证明(见附件4)；
- 5、法定代表人授权委托书(见附件5)；
- 6、营业执照、资格资信证明材料复印件；
- 7、在经营活动中无重大违法记录和行贿犯罪记录的承诺（见附件6）；
- 8、政府采购诚信承诺书(见附件7)；
- 9、未担任其他在施建工程项目经理承诺书(见附件8)；
- 10、项目经理简历表(见附件9)；
- 11、本工程配备的工程管理成员一览表(见附件10)；
- 12、在建和已完工程项目情况(见附件11)；
- 13、企业业绩情况表(见附12)；
- 14、本项目材料和工程设备选型偏离表(见附件13)；
- 15、主要材料明细表(见附件14)；
- 16、联合投标协议书（若有）(见附件15)；
- 17、联合体投标授权书（若有）(见附件16)；
- 18、中小企业声明函（见附件17)；
- 19、招标文件其它规定或者投标人认为应介绍或者提交的资料、文件和说明。

附件1:

## 投标函

\_\_\_\_\_ (招标人名称):

1. 我方已仔细研究了\_\_\_\_\_ (项目名称) 第\_\_标段之招标文件的全部内容,愿意以人民币(大写)\_\_\_\_\_ (¥\_\_\_\_\_ )的投标总报价,工期\_\_\_\_\_ 日历天,项目经理\_\_\_\_\_ (姓名),按照招标文件、施工合同、设计文件、工程量清单、技术规范等承接上述工程的施工、竣工和保修等任务,工程质量达到\_\_\_\_\_。

2. 我方承诺在招标文件规定的投标有效期内不修改、撤销投标文件。

3. 如我方中标:

(1) 我方承诺在收到中标通知书后,在中标通知书规定的期限内与你方签订合同。

(2) 随同本投标函递交的投标函附录属于合同文件的组成部分。

(3) 我方承诺按照招标文件规定向你方递交履约担保。

(4) 我方承诺在合同约定的期限内完成并移交全部合同工程。

4. 我方在此声明,所递交的投标文件及有关资料内容完整、真实和准确,且不存在违反招标文件规定的任何一种情形。

投 标 人 (公 章):

法 定 代 表 人 (印 章):

20\_\_\_\_年\_\_\_\_月\_\_\_\_日

附件2:

投标函附录

报价标段: 第 标段

标段名称:

序号	条款内容	合同条款号	约定内容	备注
1	项目经理		姓名:	
2	工期		日历天	
3	缺陷责任期			
4	承包人履约担保金额			
5	分包		见分包项目情况表	
6	逾期竣工违约金		元/天	
7	逾期竣工违约金最高限额			
8	质量标准			
9	价格调整的差额计算		见价格指数权重表	
10	预付款额度			
11	预付款保函金额			
12	质量保证金扣留百分比			
	质量保证金额度			
.....	.....			

备注: 供应商在响应采购文件中规定的实质性要求和条件的基础上, 可做出其他有利于采购人的承诺。此类承诺可在本表中予以补充填写。

供应商 (盖章):

法人代表或委托代理人 (签字或盖章):

日期: 年 月 日

附件3:

## 已标价工程量清单

(包括投标报价说明、投标总价、造价汇总表、分部分项工程量清单计价表、措施项目清单计价表、其他项目清单计价表、零星工作项目计价表、分部分项工程量清单综合单价分析表、措施项目费分析表、材料价格表等及投标报价需要的其他材料)

附件4:

## 法定代表人身份证明

投标人名称: \_\_\_\_\_

单位性质: \_\_\_\_\_

地址: \_\_\_\_\_

成立时间: \_\_\_\_\_年\_\_\_\_月\_\_\_\_日

经营期限: \_\_\_\_\_

姓名: \_\_\_\_\_ 性别: \_\_\_\_\_ 年龄: \_\_\_\_\_ 职务: \_\_\_\_\_

系\_\_\_\_\_ (投标人名称) 的法定代表人。

特此证明。

附: 法定代表人身份证复印件。

投标人: \_\_\_\_\_ (公章)

\_\_\_\_\_年\_\_\_\_月\_\_\_\_日

附件5:

### 法定代表人授权委托书

\_\_\_\_\_(采购代理机构)\_\_\_\_\_:

我\_\_\_\_\_(姓名)系\_\_\_\_\_(投标人名称)法定代表人,现授权委托我公司的\_\_\_\_\_(姓名、职务或者职称)为我公司本次\_\_\_\_\_项目的授权代表,代表我方办理本次投标、签约等相关事宜,签署全部有关的文件、协议、合同并具有法律效力。

在我方未发出撤销授权委托书的书面通知以前,本授权委托书一直有效。被授权人签署的所有文件(在授权书有效期内签署的)不因授权撤销而失效。

被授权代表无权转让委托权。特此授权。

本授权委托书于\_\_\_\_\_年\_\_\_\_\_月\_\_\_\_\_日签字生效,特此声明。

(附法人代表身份证以及被授权代表身份证复印件)

被授权代表姓名:

性别:

年龄:

单位:

部门:

职务:

投标人(公章):

法定代表人(印章):

日期: 年 月 日

附件 6:

### 在经营活动中无重大违法记录和行贿犯罪记录的承诺

我方在参加\_\_\_\_\_（项目名称）政府采购活动前 3 年内，我方被公开披露或查处的违法违规行为有：\_\_\_\_\_，但在经营活动中：

1、没有重大违法记录（重大违法记录指投标人因违法经营受到刑事处罚或者责令停产停业、吊销许可证或者执照、较大数额罚款等行政处罚）。

2、没有行贿犯罪记录（查询内容：①投标人\_\_\_\_\_、组织机构代码证或统一社会信用代码\_\_\_\_\_；②法定代表人\_\_\_\_\_、身份证号码\_\_\_\_\_；③项目负责人\_\_\_\_\_、身份证号码\_\_\_\_\_）。

以上承诺若与实际情况不符，我方自愿承担一切法律后果。

投 标 人：\_\_\_\_\_（公章）

日 期：\_\_\_\_\_年\_\_月\_\_日

备注：1. 投标人没有被公开披露或查处违法违规行为的，注明“无”即可。

2. 采购文件未要求项目负责人的，项目负责人一栏可删除。

附件7:

## 政府采购诚信承诺书

                    （招标人），                    （采购代理机构）：

我公司                    （投标人名称）已详细阅读了                    项目（项目编号：                    ）招标文件，自愿参加本次投标，现就有关事项做出郑重承诺如下：

一、诚信投标，材料真实。我公司保证所提供的全部材料、投标内容均真实、合法、有效，保证不出借或者借用其他企业资质，不以他人名义投标，不弄虚作假；

二、遵纪守法，公平竞争。不与其他投标人相互串通、哄抬价格，不排挤其他投标人，不损害招标人的合法权益；不向评标委员会、招标人提供利益以牟取中标。

若有违反以上承诺内容的行为，我公司自愿接受取消投标资格、记入信用档案、没收投标保证金、媒体通报、1-3年内禁止参与政府采购等处罚；如已中标的，自动放弃中标资格，并承担全部法律责任；给采购人造成损失的，依法承担赔偿责任。

特此承诺

投标人名称(公章)：

法定代表人（印章）：

年 月 日

附件8:

### 未在其他在建项目中任职承诺书

\_\_\_\_\_ (招标人名称):

我方在此声明,我方拟派往\_\_\_\_\_ (项目名称) \_\_\_\_\_ 标段的\_\_\_\_\_ (姓名)  
现阶段未在其他任何在建项目中任职。

我方保证上述信息的真实和准确,并愿意承担因我方就此弄虚作假所引起的一切法律后果。

特此承诺

投标人: \_\_\_\_\_ (公章)

法定代表人或其授权代表: \_\_\_\_\_ (印章)

20\_\_年\_\_月\_\_日

附件9:

### 项目经理简历表

姓名		性别		年龄	
职务		职称		学历	
参加工作时间			担任项目经理年限		
身份证号码					
项目经理 资格证书编号					
获奖情况					
时 间	参加过的类似项目		担任职务	发包人及联系电话	

投标人：\_\_\_\_\_（公章）

法定代表人或投标人全权代表：\_\_\_\_\_（印章）

日 期： 年 月 日

附件10:

本工程配备的工程管理成员一览表

姓名	在项目班子中 拟担任职务	专业	职称	备注

注：本表须后附项目班子成员的资格证书。

投标人：\_\_\_\_\_（公章）

法定代表人或投标人全权代表：\_\_\_\_\_（印章）

日期： 年 月 日



附件12:

### 企业业绩情况表

项目名称	
项目所在地	
发包人名称	
发包人地址	
发包人联系人及电话	
合同价格	
开工日期	
竣工日期	
承担的工作	
工程质量	
项目经理	
技术负责人	
总监理工程师及电话	
项目描述	
备注	

注：本表后附中标通知书、合同协议书和工程竣工验收证书，否则该分项不得分。每张表格只填写一个项目。

投标人：\_\_\_\_\_（公章）

法定代表人或投标人全权代表：\_\_\_\_\_（印章）

日期： 年 月 日

附件13:

本项目材料和工程设备选型偏离表

序号	材料和工程设备名称	技术指标	偏离范围	备注
1				
2				
.....				

投标人：\_\_\_\_\_（公章）

法定代表人或者被授权代表：\_\_\_\_\_（印章）

日期： 年 月 日

附件14:

### 主要材料明细表

序号	主要材料名称	品牌	产地	规格型号	备注
1					
2					
3					
4					
5					

注：请据此表列明主要材料的品牌、产地、规格型号等内容，此表格式内容供投标人参考，投标人可根据项目实际情况进行调整。

供应商：\_\_\_\_\_（公章）

法定代表人或者被授权代表：\_\_\_\_\_（印章）

日期： 年 月 日

附件15:

## 联合体协议书

\_\_\_\_\_（所有成员单位名称）自愿组成\_\_\_\_\_（联合体名称）联合体，共同参加\_\_\_\_\_（项目名称）投标。现就联合体投标事宜订立如下协议。

1、\_\_\_\_\_（某成员单位名称）为\_\_\_\_\_（联合体名称）牵头人。

2、联合体牵头人合法代表联合体各成员负责本招标项目投标文件编制和合同谈判活动，并代表联合体提交和接收相关的资料、信息及指示，并处理与之有关的一切事务，负责合同实施阶段的主办、组织和协调工作。

3、联合体将严格按照招标文件的各项要求，递交投标文件，履行合同，并对外承担连带责任。

4、联合体各成员单位内部的职责分工如下：\_\_\_\_\_。

5、本协议书自签署之日起生效，合同履行完毕后自动失效。

6、本协议书一式\_\_\_\_\_份，联合体成员和招标人各执一份。

注：本协议书由被授权代表签字的，应附法定代表人签字的授权委托书。

牵头人名称：\_\_\_\_\_（公章）

法定代表人或其授权代表：\_\_\_\_\_（印章）

成员一名称：\_\_\_\_\_（公章）

法定代表人或其授权代表：\_\_\_\_\_（印章）

成员二名称：\_\_\_\_\_（公章）

法定代表人或其授权代表：\_\_\_\_\_（印章）

.....

20\_\_年\_\_月\_\_日

附件16:

## 联合体投标授权书

本授权委托书声明：根据\_\_\_\_\_与\_\_\_\_\_签订的《联合投标协议书》的内容，牵头人\_\_\_\_\_的法定代表人\_\_\_\_\_现授权\_\_\_\_\_为联合投标代理人，代理人在投标、开标、评标、合同谈判过程中所签署的一切文件和处理与这有关的一切事务， 联合投标各方均予以认可并遵守。

特此委托。

授权人（印章）：\_\_\_\_\_

时间：\_\_\_\_年\_\_月\_\_日

代理人（印章）：\_\_\_\_\_

时间：\_\_\_\_年\_\_月\_\_日

联合体甲方单位（公章）：

法定代表人（签字）：

时间：\_\_年\_\_月\_\_日

联合体乙方单位（公章）：

法定代表人（签字）：

时间：\_\_年\_\_月\_\_日

附件17:

## 中小企业声明函

本公司郑重声明，根据《政府采购促进中小企业发展暂行办法》（财库[2011]181号）的规定，本公司为 （请填写：中型、小型、微型） 企业。即，本公司同时满足以下条件：

1. 根据《工业和信息化部、国家统计局、国家发展和改革委员会、财政部关于印发中小企业划型标准规定的通知》（工信部联企业[2011]300号）规定的划分标准，本公司为 （请填写：中型、小型、微型） 企业。

2. 本公司参加 （招标人） 的 （项目名称） 采购活动提供本企业制造的货物，由本企业承担工程、提供服务，或者提供其他 （请填写：中型、小型、微型） 企业制造的货物。本条所称货物不包括使用大型企业注册商标的货物。

本公司对上述声明的真实性负责。如有虚假，将依法承担相应责任。

企业名称（公章）：

日期：

# 响应文件

包：第 包

## 技术部分

项目名称：

项目编号：

供应商全称（公章）：

二〇 年 月 日

## 技术文件目录

- 1、工期目标；
- 2、质量目标、安全目标；
- 3、主要工程项目的施工方案、方法和技术措施；
- 4、工程投入的主要施工机械设备情况、主要施工机械进场计划；
- 5、劳动力安排计划；
- 6、确保工程质量措施；
- 7、确保安全生产措施；
- 8、确保文明施工措施；
- 9、确保工期的技术组织措施；
- 10、工程总进度图表；
- 11、施工平面布置图；
- 12、服务承诺及保障措施；

以上格式自拟

附件18:

政府采购项目验收单

用 户		合 同 号		合 同
采购项目		验收项目		合 计
验收意见:		验收意见:		验收意见:
负责人:		负责人:		负责人:
(组织验收单位盖章)		(用户盖章)		
年 月 日		年 月 日		
验收小组成员签名				

附录1

## 分部分项工程量清单与计价表

工程名称: 莱西市经济开发区常州路太阳能路灯安装工程

第1页 共2页

序号	项目编码	项目名称	项目特征描述	计量单位	工程量	金额 (元)		
						综合单价	合价	其中: 暂估价
1 莱西市经济开发区常州路太阳能路灯安装工程								
1.1 路灯工程								
1	040101001001	挖一般土方	1.土壤类别:普通土 2.挖土深度:综合考虑 3.开挖方式:综合考虑 4.装车、不装车:综合考虑	m <sup>3</sup>	69.12			
2	040103002001	余方弃置	1.废弃料品种:普通土 2.运距:综合考虑	m <sup>3</sup>	69.12			
3	04B001	独立基础 1.2*1.2*1.5	1.混凝土种类:商砼 2.混凝土强度等级:C30 3.基础回填:综合考虑 4.植被及原状恢复:满足建设单位要求 5.回填及其他:综合考虑	m <sup>3</sup>	69.12			
4	040805002001	中杆照明灯	1.名称:太阳能路灯 2.型号、高度:10米中杆照明灯 3.灯杆材质:灯杆材质 Q235A碳钢; 灯杆法兰 420*420*18 (厚), 灯杆顶径89mm, 灯杆壁厚 (镀锌喷塑前) 4.5mm, 灯臂长度为1600mm, 弧度仰角120度; 杆采用热浸镀锌内外表面防腐处理, 符合GB/T13912-92标准, 镀锌表面应光滑美观。镀锌厚度不小于85 μm, 喷塑层厚度大于等于100 μm。 4.灯具: 规格型号: LED路灯光源功率100W, 灯具外壳采用铝型材或高压压铸铝 (ADC12); 每一个独立的LED光源应采用透镜进行二配光, 呈蝙蝠翼形配光, 以确保灯具配光适合路灯应用及确保更大的灯杆间距和照明均匀度, 灯具整灯光效≥120 (lm/W); LED封装方式: 单颗大功率芯片 (≥1W)。发光效率 L35La/W。LED寿命≥50000h (光衰15%, 85 C 结温)。显色指数: Ra >75。色温: 500DK ± 275k; 灯具防护等级不低于IP66。防护性能采用硅橡胶密封圈实现, 不能使用胶水密封; 灯具具有散热筋设计, 灯具适应环境温度: -40 C 至+55 C。正常工作外表温升不大于30 C, 结温不大于85 C。	套	32			

### 分部分项工程量清单与计价表

工程名称: 莱西市经济开发区常州路太阳能路灯安装工程

第2页 共2页

序号	项目编码	项目名称	项目特征描述	计量单位	工程量	金额(元)		
						综合单价	合价	其中: 暂估价
4	040805002001	中杆照明灯	5.太阳能电池板: 单晶硅太阳能电池光伏板。功率为单块180W, 尺寸为: 1956CM*992CM*30CM; 采用高效单晶硅太阳能电池片, 电池片效率须达17.7%以上; 采用高强度, 高透光率的低铁、绒面钢化玻璃, 增加阳光辐射量, 透光率须达95%以上; 由抗老化的EVA树脂, 耐候性优良的TPT复合膜层压而成。 6.锂电池: 锂电池容量为不低于24V 100Ah; 型号: 锂电池18650/3、7V/2000ma。循环使用寿命长, 达到2000次以上充放电次, 含电池盒。 7.控制器: 光控+双时段控制器; 太阳能充放电控制器采用单片机实现对锂电池的保护。基本功能具备过弃保护、过放保护、光控、时控、防反接、充电涓流保护、欠压保护、过压保护、短路保护、防水保护等; 保证控制器24小时不间断工作, 自身功耗小于额定功率的5%。 8.电池箱: 挂壁式 9.铜芯导线: 2*2.5 10.预埋件, 钢筋笼、法兰、螺栓等其他: 综合考虑 11.附件配置: 满足照明及建设单位要求 12.照明要求: 须达到每天亮灯8小时, 连续阴雨天5天不断电。 13.其他: 综合考虑	套	32			
合计								

## 措施项目清单计价汇总表

工程名称:莱西市经济开发区常州路太阳能路灯安装工程

第1页 共1页

序号	项目名称	金额(元)
	莱西市经济开发区常州路太阳能路灯安装工程	
	路灯工程	
1	总价措施项目清单	
2	单价措施项目清单	

## 总价措施项目清单与计价表

工程名称: 莱西市经济开发区常州路太阳能路灯安装工程

第1页 共1页

序号	项目名称	计算基础	费率 (%)	金额 (元)	备注
	1.1 莱西市经济开发区常州路太阳能路灯安装工程				
	1.1.1 路灯工程				
1	夜间施工		0.53		
2	二次搬运		0.75		
3	冬雨季施工		0.74		
4	行车、行人干扰				
5	地上、地下设施、建筑物的临时保护设施				
6	已完工程及设备保护		0.68		
7	工程定位复测费		0.10		
8	地下管线交叉处理		0.46		
合计					

### 单价措施项目清单与计价表

工程名称: 莱西市经济开发区常州路太阳能路灯安装工程

第1页 共1页

序号	项目编码	项目名称	项目特征描述	计量单位	工程量	金额 (元)		
						综合单价	合价	其中: 暂估价
	1 莱西市经济开发区常州路太阳能路灯安装工程							
	1.1 路灯工程							
合计								

## 其他项目清单与计价汇总表

工程名称: 莱西市经济开发区常州路太阳能路灯安装工程

第1页 共1页

序号	子目名称	计算基础	金额(元)	备注
	莱西市经济开发区常州路太阳能路灯安装工程			
	路灯工程			
1	暂列金额	项		详见暂列金额表
2	发包人发包的专业工程暂估价	项		详见专业工程暂估价表
3	承包人分包的专业工程暂估价	项		详见专业工程暂估价表
4	特殊项目暂估价	项		详见特殊项目暂估价表
5	计日工	项		详见计日工表
6	采购保管费	项		详见总承包服务费、采购保管费表
7	其他检验试验费	项		
8	总承包服务费	项		详见总承包服务费、采购保管费表
9	其他	项		
	合 计 =1+3+4+5+6+7+8+9			

### 暂列金额明细表

工程名称:莱西市经济开发区常州路太阳能路灯安装工程

第1页 共1页

序号	项目名称	计量单位	暂定金额(元)	备注
	莱西市经济开发区常州路太阳能路灯安装工程			
	路灯工程			
1	暂列金额	项		
	合计			

## 材料暂估价一览表

工程名称:莱西市经济开发区常州路太阳能路灯安装工程

第1页 共1页

序号	编码	名称、规格、型号	单位	单价 (元)	备注
----	----	----------	----	-----------	----

## 工程设备暂估价一览表

工程名称:莱西市经济开发区常州路太阳能路灯安装工程

第1页 共1页

序号	编码	名称、规格、型号	单位	数量	单价 (元)	备注
----	----	----------	----	----	-----------	----

### 专业工程暂估价表

工程名称:莱西市经济开发区常州路太阳能路灯安装工程

第1页 共1页

序号	工程名称	工程内容	金额 (元)	备注
	莱西市经济开发区常州路太阳能路灯安装工程			
	路灯工程			
1	发包人发包的专业工程暂估价			
	合计			

### 特殊项目暂估价表

工程名称:莱西市经济开发区常州路太阳能路灯安装工程

第1页 共1页

序号	特殊项目名称	内容、范围	计量单位	计算方法	金额(元)	备注
	莱西市经济开发区常州路太阳能路灯安装工程					
	路灯工程					
1	特殊项目暂估价		项			
	合计					

## 计日工表

工程名称:莱西市经济开发区常州路太阳能路灯安装工程

第1页 共1页

序号	项目名称、型号、规格	单位	暂定数量	综合单价	合价
	莱西市经济开发区常州路太阳能路灯安装工程				
	路灯工程				
一	人工				
人工小计					
二	材料				
材料小计					
三	机械				
机械小计					
总计					

### 总承包服务费、采购保管费计价表

工程名称:莱西市经济开发区常州路太阳能路灯安装工程

第1页 共1页

序号	项目名称及服务内容	项目费用(元)	费率(%)	金额(元)
	莱西市经济开发区常州路太阳能路灯安装工程			
	路灯工程			
1	材料采购保管费			
2	设备采购保管费			
4	总承包服务费			
	合计			

## 规费、税金项目清单与计价表

工程名称: 莱西市经济开发区常州路太阳能路灯安装工程

第1页 共1页

序号	项目名称	计算基础	费率 (%)	金额 (元)
	莱西市经济开发区常州路太阳能路灯安装工程			
	路灯工程			
1	规费			
1.1	安全文明施工费			
1.1.1	安全施工费		1.74	
1.1.2	环境保护费		0.48	
1.1.3	文明施工费		0.67	
1.1.4	临时设施费		1.6	
1.2	社会保险费		1.52	
1.3	住房公积金		3.8	
1.4	环境保护税		0.1	
1.5	建设项目工伤保险		0.177	
1.6	优质优价费			
2	税金		9	
	合计: 1+2			