

青岛市政府采购

2019 年道路交通设施维护项目

第 1 包

采 购 人：胶州市公安局

代理机构：昊金海建设管理有限公司（公章）

项目编号：JZZFCG2019151

日 期：2019 年 8 月 5 日



16. 投标文件的递交.....	39
17. 质疑.....	39
18. 投诉.....	40
19. 其他需补充的内容.....	41
第七章 开标、资格审查、评标、定标.....	43
1. 开标程序.....	43
2. 开标.....	43
3. 评标委员会.....	43
4. 资格审查、评标程序.....	44
5. 资格审查.....	45
6. 评标.....	45
7. 澄清有关问题.....	47
8. 定标.....	47
9. 中标公告以及中标通知书.....	48
10. 不合格投标人或投标无效.....	48
11. 废标.....	49
12. 特殊情况处置程序.....	49
13. 违法违规情形.....	49
14. 违规处理.....	50
第八章 纪律要求.....	52
1. 对采购人的纪律要求.....	52
2. 对投标人的纪律要求.....	52
3. 对评标委员会成员的纪律要求.....	52
4. 对与评标活动有关的工作人员的纪律要求.....	52
第九章 签订合同、合同主要条款.....	53
1. 签订合同.....	53
2. 追加合同金额.....	53
3. 货物质量与验收.....	53
4. 合同主要条款.....	54
第十章 投标文件格式.....	59

第一章 招标公告

一、招标人：胶州市公安局

地址：胶州市

联系方式：58785039

采购代理机构：昊金海建设管理有限公司

地址：青岛市胶州市扬州支路 308 号

联系方式：82205307

二、项目名称：2019 年道路交通设施维护项目

采购项目编号：JZZFCG2019151

预算金额与最高限价：本项目预算金额为 3920000.00 元，其中：第一包 1475000.00 元，第二包 1970000.00 元，第三包 475000.00 元。

投标人资格要求：

第一包：5.1 投标人须在中华人民共和国境内注册，具有独立法人资格。5.2 投标人具有公安部检验检测机构出具的有效期限内的交通信号灯、倒计时显示器及交通信号机部级检测报告（开标时须提供检测报告原件电子文档）；5.3 投标人须具有公安部门或社会公共安全防范协会颁发的有效期内的安全技术防范设计施工壹级资质证书（开标时须提供证书原件电子文档）；5.4 通过“信用中国”网站

（www.creditchina.gov.cn）、中国政府采购网（www.ccgp.gov.cn）、信用山东（www.creditsd.gov.cn）

（credit.qingdao.gov.cn）查询，未被列入失信被执行人、重大税收违法案件当事人、政府采购严重违法失信行为记录等名单的。5.5 招标公告发布之日前三年内无行贿犯罪等

重大违法记录；5.6 不接受联合体投标。第二包：5.1 投标人须在中华人民共和国境内注册，具有独立法人资格。5.2 投标人须具有公路交通工程（公路安全设施分项）专业承包壹级资质（开标时须提供资质证书原件电子文档）。5.3 招标公告发布之日前三年内无行贿犯罪等

重大违法记录。5.4 通过“信用中国”网站（www.creditchina.gov.cn）、中国政府采购网（www.ccgp.gov.cn）、信用山东（www.creditsd.gov.cn）

（credit.qingdao.gov.cn）查询，未被列入失信被执行人、重大税收违法案件当事人、政府采购严重违法失信行为记录名单。5.5 本项目不接受联合体投标。第三包：5.1 投

标人须在中华人民共和国境内注册，具有独立法人资格。5.2 投标企业具有公安部或交通部出具的有效期限内的标志牌部级检验报告（开标时须提供检测报告原件电子文档）；5.3 通过“信用中国”网站（www.creditchina.gov.cn）、中国政府采购网（www.ccgp.gov.cn）、信用山东（www.creditsd.gov.cn）<<http://www.creditsd.gov.cn>>及信用青岛（credit.qingdao.gov.cn）查询，未被列入失信被执行人、重大税收违法案件当事人、政府采购严重违法失信行为记录等名单的。5.4 招标公告发布之日前三年内无行贿犯罪等重大违法记录；5.5 不接受联合体投标。本项目分为3个包，投标人可选择多个包投标，最多只能中标1个包。

三、采购需求：

第一包主要内容：交通信号灯及电警维护；

第二包主要内容：道路标线施划及旧标线去除；

第三包主要内容：交通标志牌维护及零工制作。

四、公告媒介：

1. 招标公告在中国青岛政府采购网（<http://zfcg.qingdao.gov.cn>）上发布。预算金额在500万以上的项目，同时在中国政府采购网上发布。

2. 招标公告在全国公共资源交易平台（山东省青岛市）青岛市公共资源交易电子服务系统（<http://ggzy.qingdao.gov.cn>）上发布。

五、获取招标文件：

投标人须在开标前在青岛市政府采购网上注册并关注该项目。开标时间前在全国公共资源交易平台（山东省青岛市）青岛市公共资源交易电子服务系统（<http://ggzy.qingdao.gov.cn>）本项目招标公告页面免费下载电子招标文件。代理机构不再发售纸质招标文件。

六、公告期限

招标公告发出之日起5个工作日。

七、投标文件递交：

投标人应当在投标截止时间前，通过【青岛市公共资源投标文件制作工具】上传投标文件。

八、投标截止时间、开标时间及地点：

投标截止时间、开标时间： 2019-08-23 14:00

开标地点：胶州市公共资源交易中心（胶州市行政服务中心西楼附楼二楼第2开标室）
第二开标室

九、招标项目联系方式：

联系人（招标人）：安久远

联系方式：58785039

联系人（代理机构）：惠铭艳、臧石慧

联系方式：82205307

十、采购项目的名称、数量、简要规格描述或项目基本情况介绍：

参见招标文件。

十一、采购项目需要落实的政府采购政策：

参见招标文件。

第二章 投标人须知前附表

序号	条款名称	编列内容
1	采购人	胶州市公安局
2	采购代理机构	昊金海建设管理有限公司
3	项目名称	2019年道路交通设施维护项目
4	分包及中标规定	本项目分为多个包，投标人可以选择多包投标，但投标人最多只能中标1个包。若同一投标人在2个及以上包的投标排名均第一的，按照以下规则确定中标供应商：由投标人自行选择其中1个包中标；该投标人不再参与其他包的综合得分排名，剩余包其他投标人的综合得分排名依次递进，按新的排名和前述规定确定中标人，以此类推。

5	资金来源以及资金构成	100%
6	是否接受联合体投标	<input checked="" type="checkbox"/> 不接受 <input type="checkbox"/> 接受
7	投标有效期	自投标截止之日起 <u>90</u> 个日历天。
8	踏勘现场	<input checked="" type="checkbox"/> 不组织，自行踏勘 <input type="checkbox"/> 组织
9	履约保证金	<input checked="" type="checkbox"/> 不需要 <input type="checkbox"/> 需要
10	采购代理服务费支付	<input type="checkbox"/> 招标人支付 <input checked="" type="checkbox"/> 中标人支付 <input type="checkbox"/> 无需支付
11	构成招标文件的其他材料	
12	招标文件的澄清和修改	招标文件的澄清和修改内容详见青岛市政府采购网 (http://zfcg.qingdao.gov.cn) 及全国公共资源交易平台 (山东省·青岛市) 青岛市公共资源交易电子服务系统 (http://ggzy.qingdao.gov.cn) 本项目招标公告页面，投标人应密切关注上述公告页面的最新澄清信息。澄清和修改一经发布，视为投标人已收到。
13	投标截止时间	详见招标公告。
14	招标文件的质疑	招标公告公告期限届满之日起 7 个工作日内提出。
15	是否允许递交备选投标方案	<input checked="" type="checkbox"/> 不允许 <input type="checkbox"/> 允许
16	投标报价的范围	含税全包价。
17	投标报价的次数	本次投标报价为一次不得更改报价，投标人只有一次报价的机会。投标报价（即开标报价）不得有选择性报价和附有条件的报价，且不得高于预算金额或最高限价。
18	投标报价的方式	投标总报价（元）
19	中小企业优惠标准	<p>1. 对小型和微型企业提供小型和微型企业制造的货物，给予小型和微型企业（包括相互之间组成的联合体）产品 <u>10%</u> 的价格扣除，用扣除后的价格参与评审。</p> <p>2. 大中型企业和其他自然人、法人或者其他组织与小型、微型企业组成联合体投标，联合协议中约</p>

		定，小型、微型企业的协议合同金额占到联合体协议合同金额 30%以上的，可给予联合体 3%的价格扣除，用扣除后的价格参与评审。
20	节能环保产品优先采购优惠标准	采用综合评分法的项目：对节能、环境标志产品加分幅度详见评分标准。
21	进口产品投标	<input checked="" type="checkbox"/> 不允许 <input type="checkbox"/> 允许
22	样品	<input checked="" type="checkbox"/> 不需要 <input type="checkbox"/> 需要
23	投标文件编制	投标人使用【青岛市公共资源投标文件制作工具】编制电子投标文件。
24	投标文件签章	<p>在招标文件的第十章投标文件格式的附件中标示的“公章”“印章”处，分别签单位公章、个人印章。操作详见“青岛市公共资源交易电子服务系统> 首页> 下载中心> 系统使用指南>电子签章操作说明 2019 年 7 月 10 日版”。</p> <p>特别提示：1、制作投标文件时，单项绑定 pdf（word）文件时无需再电子签章，单项绑定的 pdf（word）文件不再作为投标内容上传。</p> <p>2、投标文件制作完成后，系统自动合成资格审查部分、商务部分、技术部分三个 pdf 投标文件。投标单位需要按照招标文件要求，在上述三个 pdf 投标文件上进行电子签章，并上传。（单项绑定的 pdf（word）不再上传）</p>
25	投标文件加密、上传	<p>通过【青岛市公共资源投标文件制作工具】上传时，系统通过投标人当前使用的 CA 数字证书自动加密电子投标文件。</p> <p>电子投标文件上传成功后，系统出具上传凭证，投标人可以下载保存。</p>
26	投标人签到及电子投标文件解密	<p>支持网上远程开标，投标人无需到现场参加开标会。若到现场开标，应携带上传投标文件的 CA 数字证书及可登陆互联网的电脑设备以确保网上开标。开标注意事项详见“青岛市公共资源交易电子服务系统>首页> 下载中心> 系统使用指南>电子投标开标注意事项”</p> <p>1. 投标人在线签到：在投标截止时间前 1 小时</p>

		<p>内通过 CA 数字证书进行在线签到，未在线签到的投标无效。</p> <p>2. 投标人接到解密提示后，应当在规定时限内通过 CA 数字证书对电子投标文件开始解密。</p>
27	开标时间及开标地点	详见招标公告。
28	评标委员会	评标委员会共5人，5人
29	评标方法	综合评分办法
30	是否授权评标委员会确定中标人	是，评标委员会确定 1 名中标候选人，并按照授权确定 1 名中标人。
31	中标公告	<p>中标结果在青岛市政府采购网及全国公共资源交易平台（山东省 青岛市）青岛市公共资源交易电子服务系统公告，公告期限为 1 个工作日。</p> <p>中标结果公告中，同时对中标供应商是否中小微企业进行公告。</p>
32	其他需补充的内容	
32.1	书面形式的定义	<p>数据电文形式与纸质形式的招标投标活动具有同等法律效力。数据电文形式包括文字的打印或复印件、传真、信函、电传、电报、电子邮件等可以有形表现所载内容的电子文档，青岛市公共资源交易电子服务系统及青岛市政府采购网发布的招标公告、招标文件及发出的澄清、答疑、变更等各类公告。</p>
32.2	相关评标标准认可要求	<p>潜在投标人的资质、业绩、荣誉（获奖）及相关附件须在青岛市公共资源交易电子服务系统上传并公示（上传后将无法删除），制作投标文件时上述材料只能通过系统选取，否则在电子评标时不予认可。</p>
32.3	电子签名	<p>可靠的电子签名与手写签名或者盖章具有同等的法律效力。电子签章是电子签名的一种表现形式，利用图像处理技术将电子签名操作转化为与纸质文件盖章操作相同的可视效果。</p>
32.4	分包和非主体、非关键性工作	<p><input checked="" type="checkbox"/> 不允许</p> <p><input type="checkbox"/> 允许</p>
32.5	监督和管理	<p>本次招标投标活动以及相关当事人应当接受财政部门依法实施的监督和公共资源交易综合管理部门的管理。</p>

32.6	关注	潜在投标人须开标前在青岛市政府采购网（ www.ccgp-qingdao.gov.cn ）上注册并关注该项目，否则无法上传电子投标文件。
32.7	其他需补充的内容	<p>1. 供应商请在 2019 年 8 月 23 日 14 时 00 分前在青岛市政府采购网 www.ccgp-qingdao.gov.cn 注册并登陆后进行网上投标报名（已注册用户可直接从【供应商报名】入口登陆后报名）。未在网上报名或网上报名不成功的，无资格参加投标。</p> <p>2. 本项目招标公告在全国公共资源交易平台（山东省青岛市）青岛市公共资源交易电子服务系统（http://ggzy.qingdao.gov.cn）、青岛市政府采购网（http://zfcg.qingdao.gov.cn）及胶州市公共资源交易网（http://www.jzggzyjyxx.gov.cn），下同）上发布。</p> <p>3、招标文件的澄清和修改内容详见青岛市政府采购网（http://zfcg.qingdao.gov.cn）及全国公共资源交易平台（山东省青岛市）青岛市公共资源交易电子服务系统（http://ggzy.qingdao.gov.cn）和胶州市公共资源交易网本项目招标公告页面，投标人应密切关注上述公告页面的最新澄清信息。澄清和修改一经发布，视为投标人已收到。</p> <p>4、另现场向中标人收取公证费 800 元由中标单位承担，评审费、专家交通费由招标人承担（如果是多个包或是多个中标人向中标人收取的公证费 800 元由中标单位共同承担）。</p> <p>5、本项目不需要交纳投标保证金。</p>

第三章 投标人应当提交的资格证明文件

资格证明文件目录

序号	证明材料名称	提供形式	备注	必须提交
1	营业执照	电子文档	投标人须在中华人民共和国境内注册，具有独立法人资格。	是
2	检测报告	电子文档	投标人具有公安部检验检测机构出具的有效期限内的交通信号灯、倒计时显示器及交通信号机部级检测报告（开标时须提供检测报告原件电子文档）	是
3	资质证书	电子文档	投标人须具有公安部门或社会公共安全防范协会颁发的有效期内的安全技术防范设计施工壹级资质证书（开标时须提供证书原件电子文档）	是
4	行贿犯罪档案查询结果告知函	电子文档	登陆中国裁判文书网（ http://wenshu.court.gov.cn ）查询投标人无行贿犯罪记录查询网页截图，并加盖公章	是
5	无行贿犯罪等重大违法记录的书面声明	电子文档	无行贿犯罪等重大违法记录的书面声明（附件1）	是
6	政府采购诚信承诺书（附件17）	电子文档	政府采购诚信承诺书	是

资格证明文件备注：

开标时，必须提交的证明材料未提交或提交不全的视为资格审查不合格。

（1）缴纳税收的证明材料是指投标人税务登记证（或统一社会信用代码营业执照）和参加政府采购活动前一段时间内缴纳税收的凭据。缴纳社会保障资金的证明材料是指参加政府活动前一段时间内缴纳社会保险的凭据（专用收据或社会保险缴纳清单），其他组织和自然人也需要提供缴纳税收的凭据和缴纳社会保险的凭据。依法免税或不需要缴纳社会保障资金的投标人，应提供相应文件证明其依法免税或不需要缴纳社会保障资金。

（2）投标人的资格证明材料应当真实、有效、完整，字迹、印章要清晰。

第四章 采购需求

1. 项目说明

1.1 本章内容是根据采购项目的实际需求制定的。

1.2 货物必须为合格产品，质量达到国家相关标准、行业标准、地方标准或者其他标准、规范，中标人供货时应当提供有关货物的合格证明材料等。

1.3 投标人应保证货物是全新、未使用过的合格产品。并完全符合合同规定的质量、规格和性能的要求。中标人应保证所提供的货物经正确安装、正常运转和保养后，在其使用寿命期内应具有满意的性能。在货物质量保证期内卖方应对由于设计、工艺或者材料的缺陷而发生的任何不足或者故障负责。所投产品应提供详细的技术资料，应有检测报告等详细资料。

1.4 进口产品是指通过中国海关报关验放进入中国境内且产自关境外的产品。

政府采购应当采购本国产品。采购人确需招标采购进口产品的，应在招投标活动开始前，按照财政部《政府采购进口产品管理办法》（财库〔2007〕119号）文件规定办理审核手续，通过财政部门审核后，方可招标采购进口产品，否则采购人不得招标采购进口产品，投标人不得提供直接进口或者委托进口产品（包括已进入中国境内的进口产品）。

采购人或采购代理机构在采购进口产品时不得拒绝国产相同质量产品的制造商或代理商参与投标。

2. 招标产品技术规格、要求和数量（包括附件、图纸等）

详见附录。

采购明细详细内容附件：

第一包：交通信号灯及电警维护

一、产品数量及规格（各投标人投标报价必须按每个维修项目分别报出单价，以下本次采购数量为约计数量，最终按照实际工程量乘以中标单价进行结算）

序号	设备名称	规格型号	单位	数量
一、智能交通信号机维修				
1	交通信号机手控面板		个	5

2	交通信号机主板		块	5
3	交通信号机保险管		个	5
4	交通信号机遥控器		个	5
5	遥控器电池		个	5
二、LED 倒计时器（双色两位）				
1	主板维修		个	5
2	电源总成		个	5
3	倒计时器壳	800*620mm	个	5
4	倒计时器盘	800*620mm	个	5
5	倒计时器壳	900*720mm	个	5
6	倒计时器盘	900*720mm	个	5
三、交通信号灯灯盘				
1	LED 车行信号灯灯壳	Φ 500mm*3 红黄绿三色	个	5
2	LED 车行灯单箭头灯盘	Φ 500mm	个	5
3	LED 车行灯满盘灯盘	Φ 500mm	个	5
4	LED 车行信号灯灯壳	Φ 400mm*3 红黄绿三色	个	5
5	LED 车行灯单箭头灯盘	Φ 400mm	个	5
6	LED 车行灯满盘灯盘	Φ 400mm	个	5
7	LED 人行灯灯壳	Φ 300mm*2 红绿两色	个	5
8	LED 人行灯灯盘	Φ 300mm (人形)	个	5
9	太阳能黄闪警示灯	Φ 400mm (带红色“慢”字)	套	5
10	太阳能爆闪警示灯	双面红蓝爆闪	套	5
11	移动式机动车交通信号灯	Φ 400mm 红黄绿三色, 四面三联	台	5
12	移动式机动车交通信号灯 电瓶	12V/N200	块	5
13	太阳能电池板	45W, 80AH	块	5
四、检查井				
1	检查井盖	Φ 600mm 水泥加强筋	个	5
2	检查井盖	Φ 600mm 铸铁抗车压	个	5
3	检查井	Φ 600mm*800mm	个	5
五、交通信号灯和交通信号机				
1	LED 车行满盘信号灯	Φ 400mm*3, 红黄绿三色	组	5
2	●LED 车行箭头信号灯	Φ 400mm*3, 红黄绿三色	组	5
3	LED 人行信号灯	Φ 300mm*2, 红绿两色	组	5
4	●LED 倒计时器	800*620mm, 红绿双色	台	4
5	LED 倒计时器	900*720mm, 红绿双色	台	4
6	机动车一体化 LED 信号灯	Φ 400mm*4, 红黄绿三色满盘灯, 红绿双色倒计时盘	套	4
7	人行一体化 LED 信号灯	Φ 300*2mm, 红绿两色	套	4

8	LED 可变车道标志牌	1.0*1.5m 铝板喷塑, 高亮白光 LED 灯组, 220V 输入, 支持信号机接入控制, 内置稳压变压器	套	2
9	复合型车道信号灯	Φ500mm	套	2
10	●智能交通信号机	智能联网远程控制, 32 个相位 (含人行), 64 个工作时段, 128 套方案, 48 路输出, 多种控制方式	台	2
11	交通信号检测雷达	检测距离: 10-150m, 检测范围: 1-4 车道, 最多同时跟踪 64 个目标, 车流量统计准确率>95%, 车辆捕获率>99%	套	4
六、电子警察设备				
1	800 万闯红灯电子警察抓拍摄像机	1 英寸 CCD, 分辨率 3392(H)*2008(V), 具有车辆视频检测、图片抓拍、车牌识别等功能	台	2
2	800 万测速卡口抓拍摄像机	1 英寸 CCD, 分辨率 3392(H)*2008(V), 具有车辆视频检测、图片抓拍、车牌识别等功能	台	2
3	300 万闯红灯电子警察抓拍摄像机	1/1.8 英寸 CCD, 分辨率 2048(H)*1536(V), 具有车辆视频检测、图片抓拍、车牌识别等功能	台	2
4	300 万测速卡口抓拍摄像机	1/1.8 英寸 CCD, 分辨率 2048(H)*1536(V), 具有车辆视频检测、图片抓拍、车牌识别等功能	台	2
5	高清镜头	1 英寸, 定焦镜头, C 接口	个	4
6	高清镜头	1/1.8 英寸, 定焦镜头, C 接口	个	4
7	防护罩	18 寸	个	8
8	补光灯	外壳材质: 防水铝壳; 发光角度: 25°; 有效补光距离: 16~21 米; 供电方式: 220VAC±20% /48Hz~52Hz	个	2
9	闪光灯	色温: 5600K±200K; 有效补光距离: 20m-30m; 覆盖车道数: 在有效拍摄距离内, 可满足单车道; 最高闪光频率: 10 次/秒; 触发方式: 兼容电平触发和开关量触发; 回电时间: ≤100ms; 具有日夜亮度切换功能, 防炫目功能; 防护等级: IP65; 使用寿命: ≥300 万次; 供电电源: 电压: 220VAC±20%; 频率: 48Hz~52Hz; 工作温度: -20℃~+70℃; 工作湿度: 5%~90%。	个	2
10	红绿灯信号检测器	16 路交通信号接入	个	2
11	测速雷达	窄波束, 不同车道间雷达互不干涉; 测速距离 20~26m; 测速范围: 2km/h~250km/h	个	2
12	智能终端管理设备	12 路网络压缩高清视频输入, 4 个内置 SATA 接口, 支持对通行车辆的信息存储、上传	台	2
13	存储硬盘	2T, 7200 转, SAS 硬盘	块	4
14	数据交换管理模块	2 个 RJ45 100M/1000M 网口, 8 个 RJ45 100M 网口, 1 个 1000M 光纤接口	个	1

15	光纤收发器	单模单芯, 传输距离 20 公里	对	2
16	ONU	光缆传输设备	个	2
17	网络防雷器	最大放电电流 I_{max} (8/20 μ s) : 10kA , 标准放电电流 5kA	个	2
18	电源防雷器	电源防雷二级电涌保护器, 通流量 40kA	个	2
19	不锈钢落地机柜	304 不锈钢, 600mm*500mm*1200mm, 含空开、温控、声光报警	个	2
20	挂箱	304 不锈钢, 含空气开关、接线插排, 风道设计	个	2
21	抱箍支架	热镀锌	套	2
22	万向节	压铸铝材料, 室外型	套	2
23	光纤熔接		点	2
24	光纤盒	壁挂式终端盒 12 芯 (含熔纤单元)	个	2
25	光纤跳线	跳线 lc/pc-lc/pc	对	2
26	网线水晶头	RJ-45	个	10
27	服务器	两颗 E5-2630 2.6G 六核处理器, 16GB 低功耗 DDR4 内存, 两块 500GB 热插拔 SAS 硬盘, 四个千兆以太网接口, 两块 8GB FC HBA, 双电源, DVD 光驱, 核心显卡	台	2
28	IPSAN 存储设备	4U24 盘位	台	2
29	企业级存储硬盘	4T, 7200 转, SAS 硬盘	块	10
七、杆件、基础、管线				
1	人行灯杆	Φ 114*3000mm	套	5
2	人行灯杆地锚、基础	800mm*800mm*1200mm	基	5
3	车行灯立杆	Φ 139*6000mm	套	5
4	车行灯立杆地锚、基础	1100*1100*1500mm	基	5
5	倒 L 八棱热镀锌杆	八棱 6.8m*6m	套	5
6	杆件 (横杆 6m) 地锚、基础	1200*1200*1600mm	基	5
7	倒 L 八棱热镀锌杆	八棱 6.8m*8m	套	5
8	杆件 (横杆 8m) 地锚、基础	1400*1400*1800mm	基	5
9	倒 L 八棱热镀锌杆	八棱 6.8m*10m	套	5
10	杆件 (横杆 10m) 地锚、基础	1800*1800*2200mm	基	5
11	倒 L 八棱热镀锌杆	八棱 6.8m*12m	套	5
12	杆件 (横杆 12m) 地锚、基础	2000*2000*2500mm	基	5
13	杆件接地	接地电阻 < 10 欧	项	2
14	机柜基础	700mm*600mm*900mm	基	2
15	机柜接地	接地电阻 < 4 欧	项	2
16	限速标志牌	\varnothing 1000	个	2

17	限速警示标志	1.5m*3m, 八棱杆 7m*4m*8 (含基础高砣)	套	2
18	解除限速标志	∅1000, F杆 ∅159*7m*3m (含基础高砣)	套	2
19	过路地下顶管	∅100mm, PE管	米	200
20	破路地下管道	∅100mm, PE管	米	200
21	非过路地下管道	∅50mm, PE管	米	200
22	车行灯电缆	KVV4*1.5mm ²	米	200
23	人行灯电缆	KVV5*1.5mm ²	米	200
24	铜芯电源线	KVV2*6mm ²	米	200
25	取电电源线	KVV3*1.5mm ²	米	200
26	设备电源线	KVV2*1.0mm ²	米	200
27	信号控制线	RVVSP2*1.0mm ²	米	200
28	网线	室外超五类	米	200
29	光纤	单模 4 芯	米	200
八、护栏				
1	中央隔离护栏	1220*3000mm	米	300
2	中央隔离护栏	800*3000mm	米	80
3	中央隔离护栏	800/1220*3000mm	米	30
4	太阳能柱帽	黄色, 聚碳酸酯材质	个	20
5	底座	喷塑填砣	个	20
6	移动式护栏	带轮子	米	10
7	防撞桶	∅600*800mm	个	10
8	防撞桶	∅400*700mm	个	10
9	地钉		个	200
10	反光锥筒	700mm	个	100
九、工时费				
1	维修信号灯工时费	元/工时	工时	800

二、具体设备说明

(一) 信号灯杆

1、信号灯杆为倒L型（特殊要求除外），设计要求美观大方，立杆与横臂均不能接料，杆体须采用热镀锌Q235优质碳素结构钢制造，材质必须符合GB700-2003标准要求。杆件采用热镀锌处理时，镀锌层厚度 ≥ 86 微米。杆体可抗最大风速35m/s, 疲劳寿命大于30年。

2、信号灯杆构件的焊接必须符合 GB985-986-88、GB12467-98、GB12469-90 标准，焊体表面无裂纹、气孔、夹渣、焊缝均匀丰满美观。

3、各构件焊接时，所有焊接要求双面全焊，焊透率达到 95%以上。

4、各法兰盘与管相接时，应采用管插入法兰方式相焊接。

5、主材管结构插入法兰厚度的一半。

6、预埋件定位板为 800mm×800mm，厚度为 12mm，螺栓直径为 30mm、长度为 1500mm。每套定位板不低于 6 支螺栓，灯杆横臂≥10 米时，需加密度 200mm×200mm 钢筋笼，钢筋笼所用钢筋不低于 6mm。

7、灯杆参数参照表

名称	立杆						横臂				
	杆高 m	直径 mm	壁厚 mm	上法 兰 mm	下法 兰 mm	备注	杆长 m	直径 mm	壁厚 mm	小径 mm	法兰 厚度 mm
倒 L 型 杆	7	底 280 顶 220	8	20	20		5 m 以下 (含)	锥度 15: 1000	5	110	20
倒 L 型 杆	7	底 320 顶 260	8	20	20		5m-8m (含)	锥度 15: 1000	6	110	20
倒 L 型 杆	7	底 420 顶 360	10	20	20		8m-10m (含)	锥度 15: 1000	8	110	20
倒 L 型 杆	7	底 420 顶 360	12	20	20		10m 以上	锥度 15: 1000	8	110	20

8、供应商的报价中应包括人工挖坑、砼基础及安装、运输等全部费用及单价。

9、信号灯杆底座需用 C25 商混一次性灌注。

(二) 交通信号机

1、信号机必须符合《道路交通信号控制机》GB25280—2010 国家标准，其相应检测报告必须在有效期内。

2、具有黄闪控制、手动控制、多时段定周期控制、可设置特殊日运行方案功能。

3、具有自动保护功能，信号机在断电情况下具有自动保护设定的程序和方案。

4、具有定时开关机、晚间自动黄闪功能。

5、具有不低于 44 路信号输出、24 个工作时段、16 个相位。

(三) 信号灯

1、信号灯形式

序号	名称	规格	描述	备注
1	信号灯	Φ400mm	红、黄、绿三色	满盘、箭头
2	人行横道灯	Φ300mm	红÷绿双色	人形
3	数字倒计时显示器	720mm×900mm	红绿双色	三排管

2、LED 管数量要求

序号	名称	红、黄 LED 管	绿 LED 管	备注
1	信号灯	不少于 358 只	不少于 249 只	满盘
2	人行横道灯			人形
	数显倒计时	不少于 600 只	不少于 350 只	三排管

3、信号灯进行抗风设计，灯、数显每个重量不得大于 20 公斤。

4、信号灯技术要求及指标

- (1) 工作电压：220V±20% AC；50HZ±5%。
- (2) 可视距离：大于 500 米。
- (3) 可视角度：优于 30 度。
- (4) 所用 LED 发光二极管为直径 Φ5 进口管（绿管为日亚管或同等质量）。
- (5) 绿管： λ_D (nm) 504-508；红管： λ_D (nm) 620-630；黄管： λ_D (nm) 500-510。
- (6) 图案指示最低亮度值 单位为坎德拉每平方米

垂直角度 (基准轴向下)	水平角度 (基 准轴左右)	颜色		
		红色	黄色	绿色
0°	0°	4000	4000	4000
	15°	1200	1200	1200
10°	0°	1200	1200	1200
	10°	1200	1200	1200

图案指示信号灯轮廓最低光强

垂直角度 (基准轴向下)	水平角度 (基准轴左右)	颜色		
		红色	黄色	绿色
0°	0°	50	50	50
	15°	15	15	15
10°	0°	15	15	15
	10°	15	15	15

(7) 色度达到国标要求。

(8) 功率：全屏灯小于 32 瓦；数显倒计时小于 50 瓦；人行横道灯小于 20 瓦。

(9) MTBF: 大于 10000 小时。

(10) 工作电流: 恒流驱动, 具有过压、过热、过流保护功能, 正常工作电流为最大值的 60%。

(11) 寿命: 不少于 6000 小时。

(12) 环境温度: -30° — 60° 。

(13) 信号灯具有防风、防雨、防雷、耐腐蚀措施。

(14) 所提供的信号设备必须达到国标【参照 GB14887-2011《道路交通信号灯技术条件及测试方法》】。

5、道路交通信号的电路板应保证在 1 个或数个 (不超过 3 个) LED 管发生故障时, 不对其他的 LED 管和整体发光图形造成影响。

6、信号灯和数显倒计时主体结构要求采用压铸铝和铝合金材料制造, 防紫外线, 不褪色。在正常使用期内, PC 件老化现象不影响信号灯整体功能, 金属件不出现锈斑, 外壳无剥落和腐蚀问题。

7、封件耐腐蚀, 密封效果好。交通信号灯的前门罩采用活页开启结构, 便于日常维护和保养。

8、信号灯端子接线排置于灯壳外部, 便于线路安装、维护, 保证防水、防漏电等安全性。

9、信号灯和倒计时数显的附属金属结构件和标准紧固件, 须使用耐腐蚀金属材料, 与悬臂灯杆连接的安装支架采用热镀锌结构或不锈钢耐腐蚀材料。

(四) 电子警察

高清闯红灯电子警察和测速卡口摄像机 700 万像素/300 万像素;

集成一体化设计, 系统简单、使用/维护便利、可靠性/稳定性高;

图像采集和图像分析独立进行, 处理速度快;

优秀的视频检测/识别技术, 车牌实时跟踪、车辆行驶轨迹智能分析、小像素点数车牌识别、车辆捕获率和车牌识别率高;

具有多种车辆违法行为抓拍功能 (闯红灯、逆行、轧线、不按车道行驶、超速等违法行为);

具有交通参数采集 (车流量、饱和度、道路占有率等) 功能;

视频和抓拍图片独立配置字符叠加功能;

具有高清卡口功能;

内置红外滤镜切换控制，内置偏振镜自动切换控制

闪光灯控制：闪光灯自动光控、时控可选，支持多种补光方式：独立闪、不闪、关联闪、轮闪和频闪等；

采用 TCP/IP 协议接入外部网络系统，设备的升级、维护、参数调整，均可在整个网络中的任何一个计算机终端上在线完成。

提供丰富的软件用户接口，支持快速的二次开发和集成。

700 万像素智能高清摄像机：分辨率 3392(H)*2008(V)，300 万像素智能高清摄像机：分辨率 2048(H)*1536(V)；

可通过客户端软件设置帧率 1-25 帧/秒；

视频编码类型可设置为 H. 264 或 MJPEG 格式；

可对闯红灯违法行为过程进行录像；

通过客户端软件可显示流量、瞬时速度、平均车速、占有率、车头时距、车长参数等信息；

可定时开启补光灯；

支持 SD 卡存储，在断网情况下自动缓存到 SD 卡中，网络恢复后自动上传；

支持车牌识别、车型识别、车辆检测；

支持视频触发、外部 I/O 触发、网络触发、RS-485 触发，支持红绿灯状态输入，支持 JPEG 抓图功能，支持电源同步，支持 IO 测速功能；

输入/输出接口：

网口：100/1000M 自适应，RJ45，1 个；

- a) 5 个 RS-485 接口，可接车检器、红绿灯信号、雷达等；
- b) 具备外部触发输入和触发输出；
- c) 具备报警输出；
- d) 视频输出：1 路 CVBS 视频输出；
- e) RS-232 串行接口 1 路；

（五）护栏及配套安全设施

1、技术要求

护栏整体采用先热镀锌，然后用纯聚脂彩色粉末喷涂工艺。护栏构件喷塑层应均匀，无疤痕、滴流等表面缺陷；不得有剥落、气泡、裂纹、擦伤等表面缺陷；喷塑层应均匀无明显连接痕迹，无熔渣、色泽不一等缺陷。表面应光滑、平整、无凹陷、杂质和其他表面缺陷。型材端部应清洁、无毛刺。护栏的端头、焊接点应平滑无毛刺。

护栏颜色为白色，反光膜为蓝色工程级3年以上反光膜。粘贴平整牢固，无气泡。

防眩光板必须使用S型热镀锌钢栅片条板（条板放置45度角焊接，条板壁厚1.0mm），起到隔离车辆灯光作用。

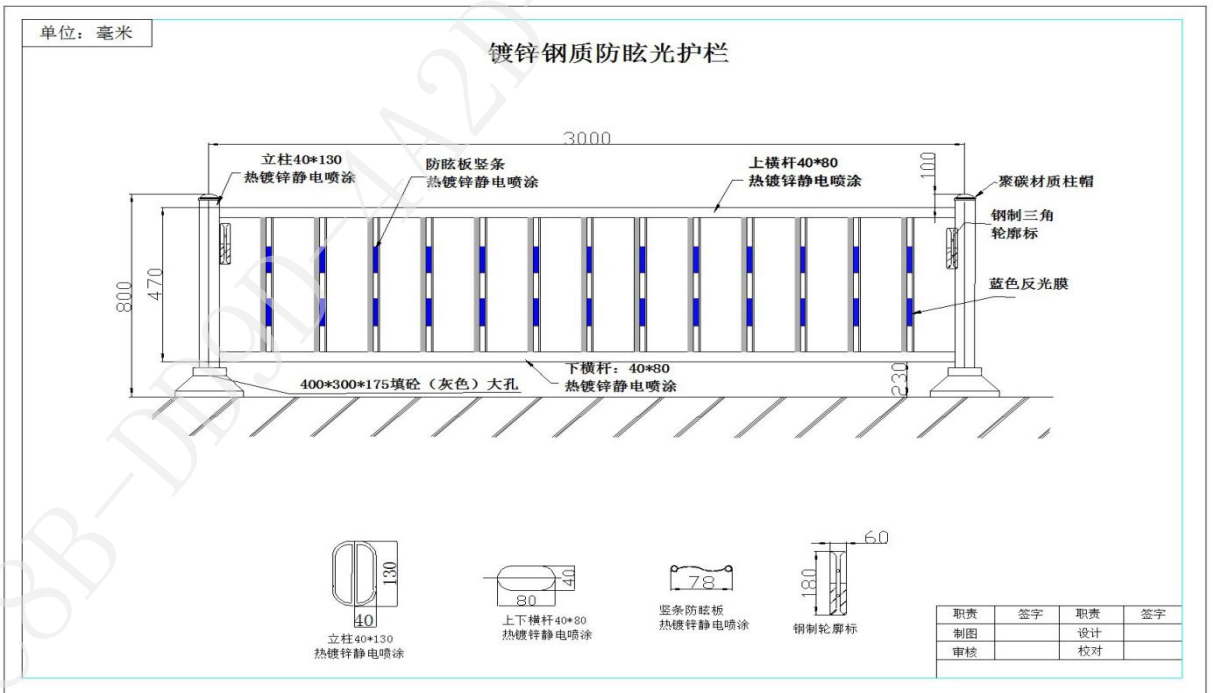
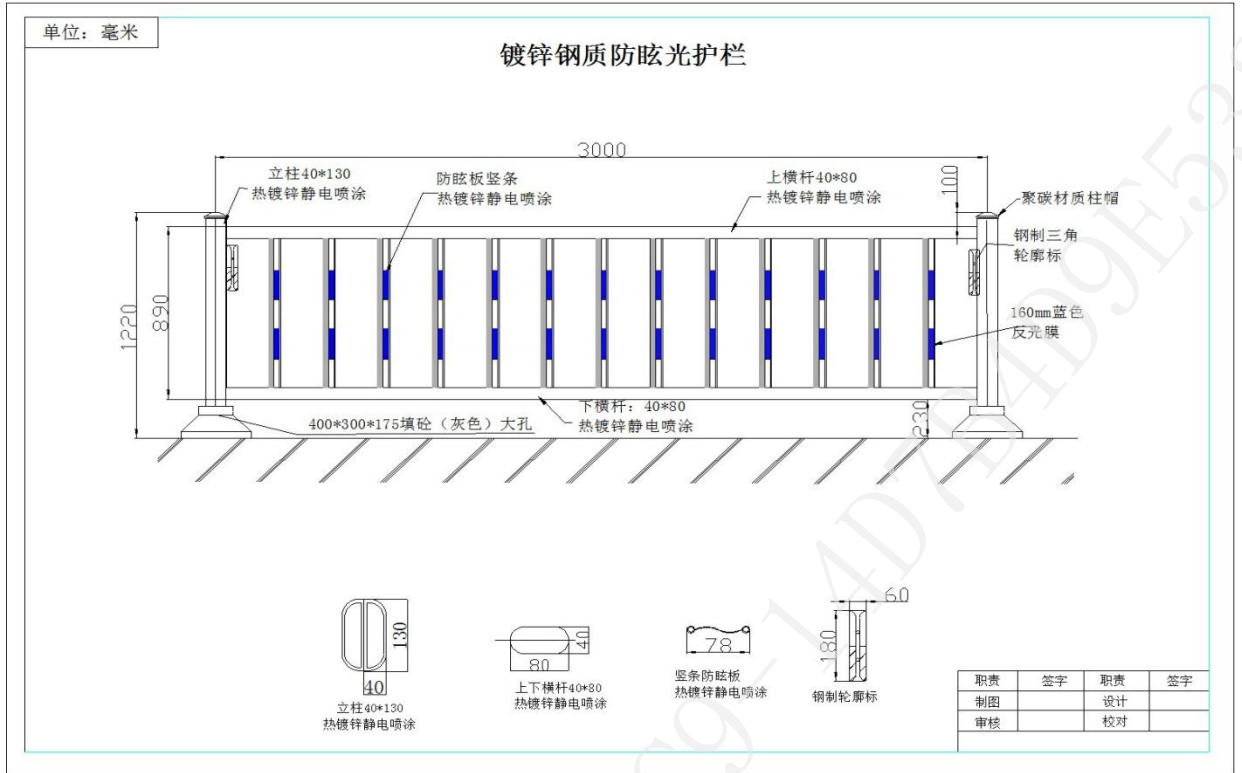
必须在每根立柱内侧安装反光轮廓标，标架为镀锌钢板。反光标志符合技术要求。

必须使用镀锌钢板表面喷塑填砂底座。（重量≥20公斤，颜色为灰色，混凝土标号为C25），底座表面采用镀锌板，镀锌板的厚度必须达到1.0mm以上，二次冲压成型，底座的两侧平面必须印有“公安”两字。底座须带孔（含装饰盖），便于与地面固定。

采用组合式双并立柱（立柱壁厚1.5mm），在立柱顶端使用聚碳酸酯材质黄色太阳能闪光柱帽。护栏上下横杆采用热镀锌静电喷涂，横杆壁厚1.2mm。

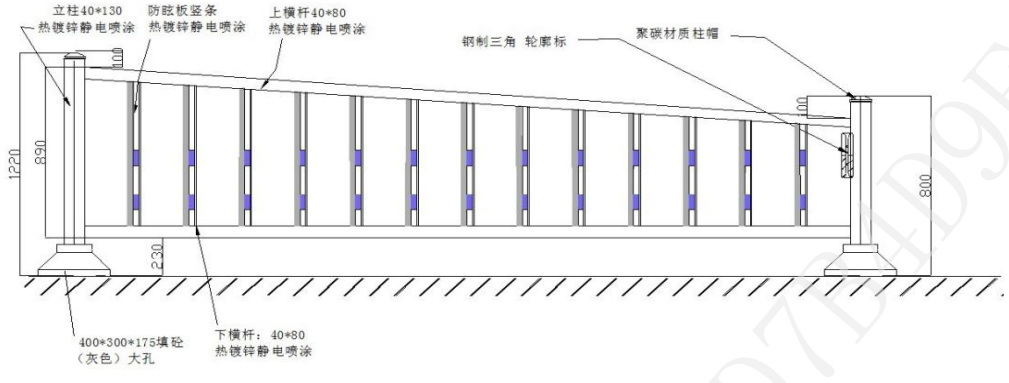
护栏制作尺寸、使用材料及材料外观尺寸、配件材质、尺寸及工艺要求必须与采购文件图纸符合。

2、图纸



单位：毫米

镀锌钢质防眩光护栏



立柱40*130
热镀锌静电喷涂



上下横杆40*80
热镀锌静电喷涂



竖条防眩板
热镀锌静电喷涂

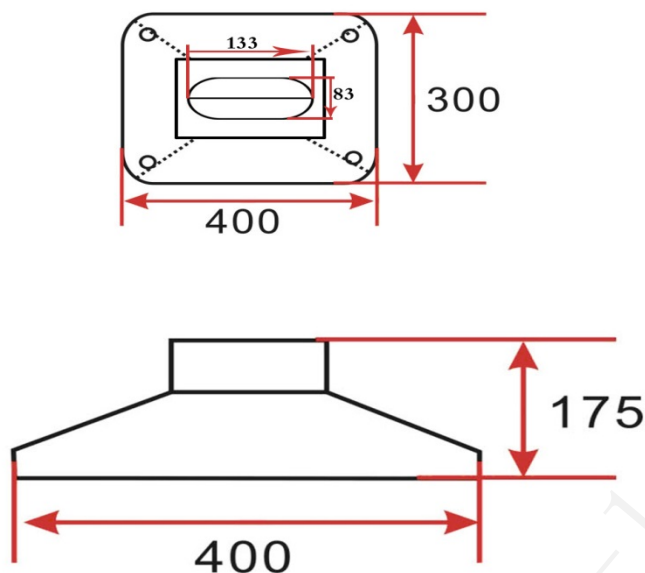


钢制轮廓标

职责	签字	职责	签字
制图		设计	
审核		校对	

镀锌钢板填砵底座（带孔）图示

单位：mm



三、外场设备施工要求

1、交通信号灯的设计生产、出厂检验标准规范应符合 GB14887-2011《道路交通信号灯技术条件及测试方法》及《道路交通信号灯国家标准第一号修改单》、GB14886-2006《道路交通信号灯设置与安装规范》。

2、所投标产品必须具有公安部交通安全检测报告。

3、满足《公安交通管理外场设备基础施工通用要求》（GA/T652-2006）的规定。

4、满足《电子装置安装工程接地装置施工及验收规范》（GB50169-1992）的规定。

5、满足《混凝土结构工程施工质量验收规范》（GB50204-2002）的规定。

6、满足《建筑电气工程施工质量验收规范》（GB50303-2002）的规定。

7、采取系统防雷措施，每个路口的电源供应端口漏电开关和电源防雷器，立杆设计采取一点接地防雷方式。接地电阻不大于 4 欧姆。

8、确保机箱具有良好的防水、防尘、防锈、散热、防盗防寒防腐蚀的结构。同时，充分考虑机箱钥匙的统一性和实用性。

9、机箱采用不锈钢制作，表面整洁、光亮，不应有凹痕、划伤、裂缝、变形现象，金属零件不应有锈蚀及其它机械损伤。

10、机箱必须采取可靠的防盗措施。

采购人允许偏离范围或者幅度：

3. 商务条件

3. 商务条件

3.1 交货期

自合同签订之日起 20 日内完成。

3.2 交货地点

地点：招标人指定地点。

3.3 付款方式

项目验收合格后支付至合同总额的 80%，待本项目审计完成后支付至审计额的 95%，余额待质保期满后无质量问题一次性无息付清。

3.4 验收

3.4.1 货物运抵现场后，采购人将对货物数量、质量、规格等进行检验。如发现货物和规格或者两者都与招标文件、投标文件、合同不符，采购人有权根据检验结果要求中标人立即更换或者提出索赔要求。

3.4.2 货物由中标人进行安装，完毕后，采购人应对货物的数量、质量、规格、性能等进行详细而全面的检验。安装完毕 7 日后，证明货物以及安装质量无任何问题，由采购人组成的验收小组签署验收报告，作为付款凭据之一。

3.5 质量保证期

3.5.1 质保期：第一包自验收合格之日起 1 年，国家主管部门或者行业标准对货物本身有更高要求的，从其规定并在合同中约定，投标人亦可提报更长的质保期。

3.5.2 质量保证期内，如果证实货物是有缺陷的，包括潜在的缺陷或者使用不符合要求的材料等，中标人应立即免费维修或者更换有缺陷的货物或者部件，保证达到合同规定的技术以及性能要求。如果中标人在收到通知后 5 天内没有弥补缺陷，采购人可自行采取必要的补救措施，但风险和费用由中标人承担，采购人同时保留通过法律途径进行索赔的权利。

3.6 售后服务

3.6.1 中标人应提供及时周到的售后服务，应保证每季度至少一次上门回访、检修。

3.6.2 中标人在接招标人通知 2 小时内到达现场，12 小时内维修完毕，不能在规

定时间内修好的要免费提供备品（机）备件。

3.6.3 中标人免费为采购人提供中文操作手册并培训操作人员，其中包括讲解产品的结构以及原理、产品的使用以及维护保养，直至操作人员能够独立的操作使用。

注：上述要求以及标注中：

带“★”条款为实质性条款，投标人必须按照招标文件的要求做出实质性响应。

带“▲”标注的产品为政府强制采购节能产品。

带“※”标注的产品为投标人开标时需提供的样品，中标后投标人送至采购人指定地点封存。投标人提交的样品与投标文件不一致的，由投标人承担相关法律责任。

带“●”标注的产品为核心产品，系指在非单一产品采购项目中，采购人根据采购项目技术构成、产品价格比重等合理确定的产品。

第五章 评标办法

1. 相关要求

1.1 技术汇总得分的计算方法：评标委员会成员技术评分的算术平均值。

1.2 “同类项目”是指投标人已经完成的与本次采购要求相同或者类同的货物，并且签订合同一方必须是投标人，以相同或者类同部分的合同金额为准。

1.3 执行国家统一定价标准和采用固定价格采购的项目，其价格不列为评审因素。

1.4 依据《关于促进残疾人就业政府采购政策的通知》（财库〔2017〕141号）文件规定，残疾人福利性单位投标的须提供本单位的服务及《残疾人福利性单位声明函》并对声明函的真实性负责；残疾人福利性单位投标的视同小型、微型企业，按照本招标文件小型、微型企业的相关价格扣除标准执行。残疾人福利性单位属于小型、微型企业的，不重复享受政策。

1.4.1 享受政府采购支持政策的残疾人福利性单位应当同时满足以下条件：

（1）安置的残疾人占本单位在职职工人数的比例不低于25%（含25%），并且安置的残疾人人数不少于10人（含10人）；

（2）依法与安置的每位残疾人签订了一年以上（含一年）的劳动合同或服务协议；

（3）为安置的每位残疾人按月足额缴纳了基本养老保险、基本医疗保险、失业保险、工伤保险和生育保险等社会保险费；

（4）通过银行等金融机构向安置的每位残疾人，按月支付了不低于单位所在区县适用的经省级人民政府批准的月最低工资标准的工资；

（5）提供本单位制造的货物、承担的工程或者服务（以下简称产品），或者提供其他残疾人福利性单位制造的货物（不包括使用非残疾人福利性单位注册商标的货物）。

1.4.2 前款所称残疾人是指法定劳动年龄内，持有《中华人民共和国残疾人证》或者《中华人民共和国残疾军人证（1至8级）》的自然人，包括具有劳动条件和劳动意愿的精神残疾人。在职职工人数是指与残疾人福利性单位建立劳动关系并依法签订劳动合同或者服务协议的雇员人数。

1.4.3 符合条件的残疾人福利性单位在参加政府采购活动时，应当提供《残疾人福利性单位声明函》（见附件），并对声明的真实性负责。

1.4.4 中标、成交供应商为残疾人福利性单位的，采购代理机构应当随中标、成交结果同时公告其《残疾人福利性单位声明函》，接受社会监督。

1.4.5 投标人提供的《残疾人福利性单位声明函》与事实不符的，依照《政府采购法》第七十七条第一款的规定追究法律责任。

1.5 对于非专门面向中小企业或小型、微型企业采购的项目，中型、小型、微型企业应当同时符合以下条件：

1.5.1 依据财政部、工业和信息化部《政府采购促进中小企业发展暂行办法》（财库〔2011〕181号）规定，中型、小型和微型企业投标的须提供《中小企业声明函》（格式见附件）并对声明函的真实性负责；

1.5.2 按照《关于印发中小企业划型标准规定的通知》（工信部联企业〔2011〕300号）规定，投标人应符合中小企业划分标准；所称中小企业划分标准，是指国务院有关部门根据企业从业人员、营业收入、资产总额等指标制定的中小企业划型标准。

1.5.3 提供本企业制造的货物、承担的工程或者服务，或者提供其他中小企业制造的货物。本项所称货物不包括使用大型企业注册商标的货物。

1.6 小型、微型企业提供中型企业制造的货物的，视同为中型企业。

1.7 小型和微型企业提供的货物中含有中型及以上企业的产品或者大中型企业提供货物中含有小型、微型企业产品的，均不给予价格扣除。

1.8 评分得分非整数的保留小数点后两位（小数点后第三位四舍五入）。

1.9 监狱企业参与政府采购活动，均视同小型、微型企业，享受国家优惠政策。

2. 评分标准

评分项目		分数	评分标准
商务部分	投标报价	30	满足招标文件要求且投标价格（或者最终价格）最低的投标报价为评标基准价，其价格分为满分。 其它报价得分=评标基准价÷（投标报价或者最终价格）×30。
	投标人业绩	8	自2016年1月1日至今已完成同类项目（同类系指：道路交通信号灯及道路执法电子警察系统安装或维护项目）单项合同金额达到150万元及以上的，每份得1分，最多得8分。 须同时提供同一项目中标通知书原件电子文档、合同原件电子文档和验收报告原件电子文档，三项原件电子文档缺一项不得分。同类项目完成时间以验收报告签署时间为准。

企业认证		4	自 2016 年 1 月 1 日至今，投标人通过 ISO9001 质量管理体系认证、通过 ISO28001 职业健康安全管理体系认证、通过 ISO14001 环境管理体系认证、获副省级及以上城市评为高新技术企业（需提供证书编号供查询）的每有一项得 1 分，最多得 4 分；投标人须提供有效期内的证书原件电子文档，否则不予计分。
企业实力		8	<p>自 2016 年 1 月 1 日至今，投标人获副省级及以上城市“守合同重信用”企业的得 3 分；投标人具有自主知识产权证书（智能交通或视频监控领域，实用新型专利证书或软件著作权证书，2018 年 1 月 1 日前取得的），每有 1 项得 1 分，最高得 3 分；投标人具有智能交通信号管理软件开发能力的得 2 分（须有国家版权局颁发的相关软件著作权登记证书为准）。</p> <p>以上材料开标时须提供相关证书原件电子文档（且证书须在有效期内），投标文件中须同时附相应材料的复印件并加盖投标单位公章的电子文档，否则不得分。</p>
政策加分 优采	节能产品 加分	4	<p>提供的货物品牌、型号以及制造商等信息必须与财政部、发展改革委最新发布“节能产品政府采购清单”或者财政部、环境保护部最新发布“环境标志产品政府采购清单”一致。加分计算方法是：</p> <p>“节能产品政府采购清单”优采加分：加分=4×[所投“节能产品政府采购清单”（政府强制采购节能产品除外）中的产品价格占投标报价中所占比例]，总计最高加 4 分。</p> <p>若所投产品同时列入最新发布“节能产品政府采购清单”和“环境标志产品政府采购清单”的，则应当优先于只列入其中一种最新发布政府采购清单的进行优采加分。</p>

			<p>开标时，需提供产品所在最新发布的政府采购清单完整页，且在清单中标注所在位置，并加盖投标人公章，否则不得分。</p>
	环保产品加分	4	<p>提供的货物品牌、型号以及制造商等信息必须与财政部、发展改革委最新发布“节能产品政府采购清单”或者财政部、环境保护部最新发布“环境标志产品政府采购清单”一致。加分计算方法是：</p> <p>“环境标志产品政府采购清单”优采加分：加分=4×[所投“环境标志产品政府采购清单”中的产品价格占投标报价中所占比例]，总计最高加4分。</p> <p>若所投产品同时列入最新发布“节能产品政府采购清单”和“环境标志产品政府采购清单”的，则应当优先于只列入其中一种最新发布政府采购清单的进行优采加分。</p> <p>开标时，需提供产品所在最新发布的政府采购清单完整页，且在清单中标注所在位置，并加盖投标人公章，否则不得分。</p>
技术部分	响应情况	15	<p>基础分为10分。</p> <p>优于招标文件实质性要求的，每有1项加1分，最高加5分；对非实质性要求，每出现1条正偏离，加0.5分，最高加2分，（以上两项最高加5分）。</p> <p>每出现1条负偏离，扣除基础分2分，出现5条及以上负偏离的，响应情况项不得分。</p>
	质量与性能	8	<p>产品的市场占有率高、品牌信誉度好，得3-1分；产品的性能先进、技术成熟，得3-1分；</p>

			产品的配备备件和备选配件价格低，得 2-1 分。
	技术措施	12	有完善的维护服务方案、产品安装和调试的主要技术保证措施，得 4-1 分；有详细的售后服务方案、质量保证期内产品维护措施，得 4-1 分；服务响应时间及时迅速，得 2-1 分；有完善的人员培训计划和应用技术支持，得 2-1 分。
	售后服务保障能力	13	<p>1. 投标人注册地或其分支机构在胶州市的，并且在 2018 年 1 月 1 日至今已在胶州市完成过纳税的（系指：增值税），得 3 分。纳税金额达到 30 万元及以上的加 1 分。提供分支机构的营业执照原件电子文档及纳税凭证原件电子文档为准。</p> <p>2. 本地化专业技术人员配置：投标人提供青岛地区行政主管部门出具的本企业 10 人以上自 2018 年 7 月至今缴纳社保证明原件电子文档的（并附校验码供查询）得 6 分，未提供社保证明原件电子文档或人员提供不全的不得分；</p> <p>3. 投标人提供本企业专业工程车辆行驶证复印件及车辆照片电子文档，每有 1 辆得 1 分，最多得 3 分。</p>
	质保期	2	在满足招标文件质保期的基础上，每增加一年得 1 分，满分 2 分（以商务响应表中的质保期为准）。

3. 政策加分以及计算方法

3.1 说明：

3.1.1 投标人所提供的材料或者填写的内容必须真实、可靠，如有虚假或隐瞒，一经查实将导致投标被拒绝，并按照《中华人民共和国政府采购法》第七十七条第一款“提

供虚假材料谋取中标、成交的”进行处罚，给采购人造成损失的应承担赔偿责任。

3.1.2 联合体投标的企业业绩等商务评分项，按照联合体协议约定的各成员所占合同工作量的比例，进行加权折算。

3.2 对于非专门面向中小企业或小型、微型企业采购的项目，给予价格扣除。

3.2.1. 对小型和微型企业提供小型和微型企业制造的货物，给予小型和微型企业（包括相互之间组成的联合体）产品一定幅度的价格扣除，用扣除后的价格参与评审（详见投标人须知前附表）。

3.2.2. 大中型企业和其他自然人、法人或者其他组织与小型、微型企业组成联合体投标，联合协议中约定，小型、微型企业的协议合同金额占到联合体协议合同金额 30%以上的，可给予联合体一定幅度的价格扣除，用扣除后的价格参与评审（详见投标人须知前附表）。

残疾人福利性单位和其他单位组成联合体投标，联合协议中约定，残疾人福利性单位的协议合同金额占到联合体协议合同金额 30%以上的，同样按以上规定给予价格扣除。

3.3 按照财政部等四部委联合印发《关于调整优化节能产品、环境标志产品政府采购执行机制的通知》（2019）9 号、财政部发展改革委《关于印发节能产品政府采购品目清单的通知》财库（2019）19 号、财政部生态环境部《关于印发环境标志产品政府采购品目清单的通知》财库（2019）18 号的规定，属于节能、环境标志产品的，享受政府采购优先政策：

3.3.1 采用最低评标价法评标的项目，在评审时对节能、环境标志产品分别给予一定幅度的价格扣除，用扣除后的价格参与评审（详见投标人须知前附表）。

3.3.2 采用综合评分法评标的项目，对节能、环境标志产品分别给予一定幅度的加分（详见评分标准）。

3.3.3 投标人必须提供市场监管总局公布的《参与实施政府采购节能产品认证机构名录》、《参与实施政府采购环境标志产品认证机构名录》电子文档和所投节能产品、环境标志产品经市场监管总局公布的认证机构出具的有效节能产品、环境标志产品认证证书电子文档。

第六章 投标人须知

1. 招标依据以及原则

- 1.1 《中华人民共和国政府采购法》；
- 1.2 《中华人民共和国政府采购法实施条例》；
- 1.3 《政府采购货物和服务招标投标管理办法》；
- 1.4 《政府采购质疑和投诉办法》；
- 1.5 《山东省政府采购管理办法》；
- 1.6 《中华人民共和国合同法》；
- 1.7 其他有关法律、行政法规以及省市规范性文件规定。

2. 合格的投标人

- 2.1 符合《中华人民共和国政府采购法》第二十二条规定的条件；
- 2.2 符合本招标文件规定的资格要求，且按照要求提供相关证明材料；
- 2.3 单位负责人为同一个人的两个以及两个以上法人，母公司、全资子公司以及其控股公司或者存在管理关系的不同单位，都不得在同一包或者未划分包的同一招标项目同时投标；
- 2.4 投标人须知前附表规定接受联合体投标的，应符合以下规定：
 - 2.4.1 联合体各方应按照招标文件提供的格式签订联合体协议书，明确联合体牵头人和各方权利义务；
 - 2.4.2 联合体各方均应当符合《政府采购法》第二十二条第一款规定的条件；
 - 2.4.3 联合体中有同类资质的投标人按照联合体分工承担相同工作的，应当按照资质等级较低的投标人确定资质等级。
 - 2.4.4 以联合体形式参加政府采购活动的，联合体各方不得再单独参加或者与其他投标人另外组成联合体参加同一合同项下的政府采购活动。
 - 2.4.5 联合体各方应当共同与采购人签订采购合同，就合同约定的事项对采购人承担连带责任；
 - 2.4.6 鼓励大中型企业和其他自然人、法人或者其他组织与小型、微型企业组成联合体投标，但联合体各方均应符合上述规定。
- 2.5 除采购人拟采购进口产品通过财政部门审核外，投标人不得提供直接进口或者委托进口产品（包括已进入中国境内的进口产品）。
- 2.6 为本项目提供整体设计、规范编制或者项目管理、监理、检测等服务的投标人，

不得再参加本项目的招标活动。

2.7 采购代理机构及其分支机构不得在所代理的采购项目中投标或者代理投标，不得为所代理的采购项目的投标人参加本项目提供投标咨询。

2.8 投标人提供的证明材料内容必须真实可靠。

符合上述条件的投标人即为合格投标人，具有参与公开招标的资格。

3. 保密

参与招标投标活动的当事人应对招标文件和投标文件中的商业和技术等秘密保密，违者应对由此造成的后果承担法律责任。

4. 语言文字、计量单位、时间单位、投标有效期以及投标费用

4.1 语言文字

除专用术语外，与招标投标活动有关的语言均使用简体中文。必要时专用术语应附有中文注释。如投标人提交的支持文件和印刷的文献使用另一种语言，应附有相应内容的中文翻译本，在解释投标文件时以中文翻译本为准。

4.2 计量单位

除招标文件另有规定外，计量均应采用中华人民共和国法定计量单位；所有报价一律使用人民币，货币单位为“元”。

4.3 时间单位

除招标文件中另有规定外，招标文件所使用的时间单位“天”、“日”均指日历天，时、分均为北京时间。

4.4 投标有效期

4.4.1 在投标人须知前附表规定的投标有效期内，投标文件以及其补充、承诺等部分均保持有效。

4.4.2 在招标文件规定的投标文件有效期满之前，如果出现特殊情况，采购人或者采购代理机构可在投标有效期内要求投标人延长有效期，要求与答复均以书面通知为准并作为招标文件和投标文件的组成部分；投标人可以拒绝上述要求，拒绝延长投标文件有效期的，其投标失效；同意上述要求的，既不能要求也不允许其修改投标文件。

4.5 投标费用

投标人应自行承担其准备和参加投标活动发生的所有费用。

5. 踏勘现场

5.1 踏勘现场：详见第二章投标人须知。

5.2 采购人向投标人提供的有关现场的资料和数据，是采购人现有的能使投标人利

用的资料，采购人对投标人由此而做出的推论、理解和结论不负责任。

5.3 投标人可自行踏勘现场，但不得因此使采购人承担有关责任和蒙受损失。除采购人原因外，投标人应对踏勘现场而造成的死亡、人身伤害、财产损失、损害以及其它任何损失、损害和引起的费用和开支承担责任。

6. 询问及答复

6.1 投标人对招标投标活动事项有疑问的，可以向采购代理机构提出询问；采购代理机构应当及时作出答复，但答复的内容不得涉及商业秘密。

6.2 询问在本项目的公告页面在线提交。

6.3 询问及答复的内容在本项目的公告页面查看。

7. 偏离

采购人允许投标文件偏离招标文件某些非实质性要求的，偏离应当符合招标文件规定的偏离范围和幅度。

8. 履约担保

8.1 在签订合同前，中标人应按照有关规定或者事先经过采购人书面认可的履约担保要求向采购人提交履约担保。除另有规定外，履约担保金额不超过中标合同金额的10%。

8.2 中标人未按照要求提交履约担保的，视为放弃中标，给采购人造成的损失，中标人应当予以赔偿。

9. 采购代理服务费用

见投标人须知前附表

10. 招标文件

10.1 招标文件的组成

10.1.1 招标文件是用以阐明所需货物以及服务、招标程序和合同格式的规范性文件。招标文件主要由以下部分组成：

- (1) 招标公告；
- (2) 投标人须知前附表；
- (3) 投标人应当提交的资格、资信等证明文件；
- (4) 采购需求；
- (5) 评标办法；
- (6) 投标人须知；
- (7) 开标、资格审查、评标、定标；

- (8) 纪律和监督；
- (9) 签订合同、合同主要条款；
- (10) 投标文件格式；
- (11) 投标人须知前附表规定的其他材料。

10.1.2 根据本章第 10.2 款对采购文件所作的澄清和修改，构成采购文件的组成部分。

10.1.3 除非有特殊要求，招标文件不单独提供项目所在地的自然环境、气候条件、公用设施等情况，投标人被视为熟悉上述与履行合同有关的一切情况。

10.2 招标文件的澄清和修改

招标文件的澄清和修改及投标人确认，详见投标人须知前附表。

招标文件的澄清或者修改在同一内容的表述上不一致时，以最后发出的公告为准。

11. 投标文件的组成

11.1 投标人应按照招标文件的要求编制投标文件，并保证其真实性、准确性以及完整性，按照招标文件要求提交全部资料并做出实质性响应。

11.2 投标文件由商务文件、技术文件组成：

11.3 商务文件

11.3.1 投标函；

11.3.2 必须提交的资格资信证明材料；

11.3.3 法定代表人身份证明；

11.3.4 法定代表人授权委托书；

11.3.5 投标报价：

(1) 报价一览表。是分项报价明细表的汇总表，投标报价（即投标报价总计金额）为各个分项报价金额之和。报价项不得空缺、删除或修改，也不可用“……”“—”“免费”“无”及“已包含在总价中”等表示。

(2) 分项报价明细表。各分项报价小计名称应当与《报价一览表》中费用名称、金额对应，投标人应当对分项报价明细表中各分项逐一报价，无此项报价的不得删除、修改报价项，可用阿拉伯数字“0.00”表示，投标人认为《分项报价明细表》有漏项的，可以增加分项报价。

(3) 报价需要说明的其他文件、材料。投标人认为需要对《报价一览表》、《分项报价明细表》中有关报价进一步说明或者证明其报价的文件和材料等。

11.3.6 投标人同类项目实施情况一览表（若有）；

- 11.3.7 资格、资信证明文件；
- 11.3.8 商务响应表；
- 11.3.9 联合投标协议书（若有）；
- 11.3.10 联合投标授权委托书（若有）；
- 11.3.11 残疾人福利性单位声明函（若有）；
- 11.3.12 中小企业声明函（若有）；
- 11.3.13 节能、环保等的资质证书或者文件（若有）；
- 11.3.14 招标文件商务评标办法中要求提交的相关证明材料（若有）；
- 11.3.15 投标人认为应介绍或者提交的资料 and 文件（若有）。

11.4 技术文件

- 11.4.1 货物清单（包括产品彩页）；
- 11.4.2 技术响应表；
- 11.4.3 选配件、专用耗材、售后服务优惠表（若有）；
- 11.4.4 项目实施人员（主要从业人员及其技术资格）一览表；
- 11.4.5 符合招标文件规定的技术资料：

（1）投标人应提交招标文件规定的有效技术（印刷体）支持资料，并作为投标文件的一部分。技术支持资料以制造商（或代理商）公开发布的印刷资料或者检测机构出具的检测报告为准。若制造商公开发布的印刷资料与检测机构出具的检测报告不一致，以检测机构出具的检测报告为准。

（2）证明货物和服务与招标文件要求相一致的文件可以是文字资料、图纸和数据，主要包括内容：

（2.1）技术方案；

（2.2）货物主要技术指标和性能的详细说明，并保证所供货物必须是全新的、未使用过的合格产品；

（2.3）保证货物在正常使用所需要的备品备件和专用工具清单及其货源地与价格；

（2.4）对照招标文件技术规格、参数以及要求，逐条说明所提供货物与服务是否做出了实质性响应，并按照招标文件中技术响应表和资信以及商务响应表如实填写具体响应的参数以及要求。采购人只接受相同或者优于技术条款中所规定的技术要求以及制造标准。

（2.5）当招标文件中的技术要求以及货物备品备件的互换性标准与国家标准或者

行业标准等不一致时，应以国家标准或者行业标准等为准。

(3) 投标人在详细阐述货物的主要技术指标和性能说明时，应注意招标文件第四章“采购需求”中的工艺、材料、货物标准和参照品牌以及文字说明，并无任何限制性，投标人可选用替代标准、品牌或者文字叙述，但这些替代要实质上满足技术规格、参数以及要求。

(4) 如果采购人全部或者部分使用非中标人投标文件中的技术成果或者技术方案时，应书面征得其同意并给予一定的经济补偿后，方可使用。

(5) 投标人必须对所提供货物和服务等知识产权方面的一切产权关系负全部责任，由此而引起的法律纠纷以及费用投标人须全部承担。

11.4.6 招标文件技术评标办法中要求提交的相关证明材料；

11.4.7 投标人认为应介绍或者提交的资料 and 文件。

12. 投标报价

12.1 投标报价的范围：见投标人须知前附表。

12.2 投标人应对所投包中的货物进行报价，对每一包货物的报价必须全部报齐。

12.3 投标报价的次数：见投标人须知前附表。

12.4 投标人不得以任何方式或者方法提供投标以外的任何附赠条款。

12.5 投标人应按照招标文件中要求的内容填写报价，并由法定代表人或者授权代表签署。

12.6 投标人须按照附件格式表中的各单项明细逐项填写，以方便评标委员会对各投标文件进行比较。

12.7 投标文件报价出现前后不一致的，除招标文件另有规定外，按照下列规定修正：

(一) 投标文件中开标一览表（报价表）内容与投标文件中相应内容不一致的，以开标一览表（报价表）为准；

(二) 大写金额和小写金额不一致的，以大写金额为准；

(三) 单价金额小数点或者百分比有明显错位的，以开标一览表的总价为准，并修改单价；

(四) 总价金额与按单价汇总金额不一致的，以单价金额计算结果为准。

同时出现两种以上不一致的，按照前款规定的顺序修正。修正后的报价经投标人确认后产生约束力，投标人不确认的，其投标无效。

12.8 唱标时，采购代理机构只对按照招标文件要求编制的投标报价进行唱标。

12.9 投标人的中标价格在合同执行中是固定不变的，不得以任何理由予以变更，不得出现任何包含价格调整的要求。

12.10 采购人不接受未经中国海关报验放进入中国境内且产自关境外的货物报价。

12.11 投标人须知前附表未规定可以采购进口产品的，不允许进口产品参加投标。

13. 投标文件编制要求

13.1 投标文件应按所投包分别进行编制。

13.2 投标文件编制：见投标人须知前附表。

13.3 投标文件签章：见投标人须知前附表。

13.4 投标人可对供货现场以及其范围环境进行考察，以获取有关编制投标文件和签署实施合同所需的各项资料，投标人应承担现场考察的费用、责任和风险。

13.5 投标人编制投标文件时，应当如实在技术响应表和商务响应表中填写响应情况。

14. 投标文件的修改、撤回与撤销

14.1 投标人在招标文件要求提交投标文件截止时间前，可以修改或者撤回已上传的投标文件。

14.2 在提交投标文件截止时间后到招标文件规定的投标有效期终止之前，投标人不得补充、修改或者撤销其投标文件。

15. 投标文件加密、上传

见投标人须知前附表。

16. 投标文件的递交

16.1 投标人应在投标截止时间前递交投标文件。

16.2 投标人递交投标文件的要求：投标人完成电子投标文件制作后，通过【青岛市公共资源投标文件制作工具】上传投标文件，系统即时向投标人发出上传回执通知。上传时间以上传回执通知载明的传输完成时间为准；逾期上传的投标文件，电子招标投标交易平台将予以拒收。

16.3 除投标人须知前附表另有规定外，不论招标过程和结果如何，投标人的投标文件均不退还。

17. 质疑

17.1 投标人对招标文件、踏勘现场有疑问需招标人答疑时，在全国公共资源交易平台（山东省·青岛市）青岛市公共资源交易电子服务系统（<http://ggzy.qingdao.gov.cn>）网站上提出质疑并采用信函或者直接送达的形式通知胶州市公共资源交易中心，并告知市公共资源交易中心工作人员（电话：82205638 联系人：

李真)同时将电子版文件以电子邮件的形式发送至 lzzx1004@163.com。招标人将对投标人提出的所有疑问进行综合答复, 答疑内容应在招标文件规定范围内, 不得对招标文件实质性条款进行改动, 并形成书面文件报交易中心审查备案后, 统一在全国公共资源交易平台(山东省·青岛市)青岛市公共资源交易电子服务系统(<http://ggzy.qingdao.gov.cn>)及胶州市公共资源交易网上公告。

潜在供应商已依法获取其可质疑的采购文件的, 可以依法对该文件提出质疑。

17.2 供应商应知其权益受到损害之日, 是指:

(一) 对可以质疑的采购文件提出质疑的, 为收到采购文件之日或者采购文件公告期限届满之日;

(二) 对采购过程提出质疑的, 为各采购程序环节结束之日;

(三) 对中标结果提出质疑的, 为中标结果公告期限届满之日。

17.3 供应商应当在法定质疑期内一次性提出针对本项目同一采购程序环节的质疑。

17.4 质疑函内容应包括以下主要内容:

(一) 供应商的姓名或者名称、地址、邮编、联系人及联系电话;

(二) 质疑项目的名称、编号;

(三) 具体、明确的质疑事项和与质疑事项相关的请求;

(四) 事实依据;

(五) 必要的法律依据;

(六) 提出质疑的日期。

供应商为自然人的, 应当由本人签字; 供应商为法人或者其他组织的, 应当由法定代表人、主要负责人, 或者其授权代表签字或者盖章, 并加盖公章。否则采购人或者采购代理机构不予受理。

17.5 代理人提出质疑的, 应当提交供应商签署的授权委托书。其授权委托书应当载明代理人的姓名或者名称、代理事项、具体权限、期限和相关事项。供应商为自然人的, 应当由本人签字; 供应商为法人或者其他组织的, 应当由法定代表人、主要负责人签字或者盖章, 并加盖公章。

17.6 采购人或者采购代理机构在收到质疑函后 7 个工作日内做出答复, 并通过系统以电子文档形式通知质疑供应商和其他有关供应商, 但答复不得涉及商业秘密。

18. 投诉

18.1 按照《中华人民共和国政府采购法》、财政部《政府采购质疑和投诉办法》(第 94 号令)以及相关的法律、法规及规定, 质疑人对采购人、采购代理机构的答复不满意或者采购人、采购代理机构未在规定的时间内做出答复的, 可以在答复期满后 15 个工作日内向同级监管部门提起投诉。投标人投诉按照采购人所属预算级次, 由本

级财政部门处理。

18.2 投诉人提起投诉应符合下列条件：

- (一) 提起投诉前已依法进行质疑；
- (二) 投诉书内容符合本办法的规定；
- (三) 在投诉有效期限内提起投诉；
- (四) 同一投诉事项未经财政部门投诉处理；
- (五) 财政部规定的其他条件。

投标人投诉的事项不得超出已质疑事项的范围，但基于质疑答复内容提出的投诉事项除外。以联合体形式参加政府采购活动的，其投诉应当由组成联合体的所有投标人共同提出。

18.3 投诉人投诉时，应当提交投诉书和必要的证明材料，并按照被投诉采购人、采购代理机构和与投诉事项有关的投标人数量提供投诉书的副本。

18.4 投诉书应当包括以下主要内容：

- (一) 投诉人和被投诉人的姓名或者名称、通讯地址、邮编、联系人及联系电话；
- (二) 质疑和质疑答复情况说明及相关证明材料；
- (三) 具体、明确的投诉事项和与投诉事项相关的投诉请求；
- (四) 事实依据；
- (五) 法律依据；
- (六) 提起投诉的日期。

投诉人为自然人的，应当由本人签字；投诉人为法人或者其他组织的，应当由法定代表人、主要负责人，或者其授权代表签字或者盖章，并加盖公章。

18.5 代理人提出投诉的，应当提交供应商签署的授权委托书。其授权委托书应当载明代理人的姓名或者名称、代理事项、具体权限、期限和相关事项。供应商为自然人的，应当由本人签字；供应商为法人或者其他组织的，应当由法定代表人、主要负责人签字或者盖章，并加盖公章。

18.6 投诉人在全国范围 12 个月内三次以上投诉查无实据的，由财政部门列入不良行为记录名单。

投诉人有下列行为之一的，属于虚假、恶意投诉，由财政部门列入不良行为记录名单，禁止其 1 至 3 年内参加政府采购活动：

- (一) 捏造事实；
- (二) 提供虚假材料；
- (三) 以非法手段取得证明材料。证据来源的合法性存在明显疑问，投诉人无法

证明其取得方式合法的，视为以非法手段取得证明材料。

19. 其他需补充的内容

其他需补充的内容：见投标人须知前附表。

第七章 开标、资格审查、评标、定标

1. 开标程序

1.1 宣布开标纪律；

1.2 宣布主持人、唱标人、记录人等有关人员姓名；

1.3 查看在线签到家数，少于三家开标会结束；不少于三家开标会继续进行；

1.4 投标人根据要求在限定时间内通过电子招标投标交易平台对已上传的电子投标文件开始解密；因投标人原因造成投标文件未解密的，视为撤销其投标文件。

1.5 投标人授权代表在开标记录上确认；在规定时限内未确认的，视为默认开标结果；

1.6 开标结束。

2. 开标

2.1 开标应当在招标文件确定的提交投标文件截止时间的同一时间通过电子招标投标交易平台公开进行。所有投标人须在开标前规定时间内签到。

2.2 开标由采购代理机构指定专人负责，开标记录由投标人线上确认。

2.3 投标人代表对开标过程和开标记录有疑义，以及认为采购人、采购代理机构相关工作人员有需要回避的情形的，应当场(在线)提出询问或者回避申请。采购人、采购代理机构对投标人代表提出的询问或者回避申请应当及时处理。投标人未参加开标的，视同认可开标结果。

2.4 投标人不足3家的，不得开标。

2.5 在评审结束前，投标单位请保持在线登录状态。评标过程中，如果评审委员会要求投标人对投标文件进行澄清，投标单位需要通过电子平台【专家问题澄清】功能，限时在线发送澄清。

2.6 各投标人的评审得分与排序将在电子招标投标交易平台告知。

3. 评标委员会

3.1 评标委员会的组成

采购人按照《中华人民共和国政府采购法》以及有关规定组建评标委员会。评标由依法组建的评标委员会负责。评标委员会成员人数为5人以上单数。

3.2 评审专家的抽取

3.2.1 采用随机抽取方式从省级以上财政部门设立的政府采购评审专家库中抽取评审专家。任何单位和个人都不得指定评审专家或干预评审专家的抽取工作。

3.2.2 参加评审专家抽取的有关人员对被抽取的专家的姓名、单位和联系方式等内容负有保密的义务。评标委员会成员的名单在中标结果确定前必须严格保密。

3.3 评审专家不得参加与自身存在利害关系的政府采购项目的评审及相关活动，与自己有利害关系的应当回避，已经进入的必须更换。

3.4 评标委员会负责对各投标文件进行评审、比较、评定，并按本招标文件的规定确定中标候选人名单，以及根据采购人委托直接确定中标人。

3.5 评标委员会具有依据招标文件进行独立评标的权力，且不受外界任何因素的干扰。评标委员会成员必须独立、负责地提出评审意见，并对自己的评审意见承担责任。对评标结果有不同意见的评标委员会成员应当以书面形式说明其不同意见和理由，评标报告应当注明不同意见。评审委员会成员拒绝评审或者拒绝在评标报告上签字并且又不书面说明其不同意见和理由的，视为同意评标结果。

3.6 评标委员会的职责：

3.6.1 审查、评价投标文件是否符合招标文件的商务、技术等实质性要求；

3.6.2 要求投标人对投标文件有关事项作出澄清或者说明；

3.6.3 对投标文件进行比较和评价；

3.6.4 确定中标候选人名单，以及根据采购人委托直接确定中标人；

3.6.5 向采购人、采购代理机构或者有关部门报告评标中发现的违法行为。

3.7 评标委员会的义务：

3.7.1 遵纪守法，客观、公正、廉洁地履行职责；

3.7.2 提出真实、可靠的评审意见；

3.7.3 严格遵守评标纪律，不得向外界泄露评标情况；

3.7.4 发现投标人在招投标活动中有不正当竞争或者恶意串通等违规行为，应及时向监督部门报告并加以制止；

3.7.5 按照招标文件规定的评标方法和评标标准进行评标，对评标意见承担个人责任；

3.7.6 编写评标报告；

3.7.7 配合采购人或者采购代理机构答复投标人提出的质疑；

3.7.8 对评标过程和结果，以及采购人、投标人的商业秘密保密；

3.7.9 配合监管部门处理投诉；

3.8 评标委员会成员有下列情形之一的，应当回避：

3.8.1 投标人或者投标人主要负责人的近亲属；

3.8.3 参加过采购项目前期咨询论证的；

3.8.4 自身与政府采购项目存在利害关系的；

4. 资格审查、评标程序

- 4.1 资格审查
- 4.2 宣布评标纪律以及回避提示；
- 4.3 组织推荐评标委员会组长；
- 4.4 符合性审查；
- 4.5 技术和商务评审；
- 4.6 澄清有关问题；
- 4.7 比较与评价；
- 4.8 确定中标人或者推荐中标候选人名单；
- 4.9 编写评标报告；
- 4.10 宣布评标结果。

5. 资格审查

5.1 评标委员会和采购人或采购代理机构依法对投标人的资格进行审查，以确定其是否符合招标文件的资格要求。未按招标文件第三章要求提供资格证明文件的，属于不合格投标人。

5.2 采购人、采购代理机构通过“信用中国”网站（www.creditchina.gov.cn）、中国政府采购网（www.ccgp.gov.cn）、信用山东（www.creditsd.gov.cn）及信用青岛

（credit.qingdao.gov.cn）查询投标人信用记录，查询时要将查询网页、内容进行截图或拍照，以作证据留存，截图或拍照内容要完整清晰，应包括网站网址、查询内容、电脑截屏时间。采购人或者采购代理机构应当对投标人信用记录进行甄别，对列入失信被执行人、重大税收违法案件当事人名单、政府采购严重违法失信行为记录名单及其他不符合《中华人民共和国政府采购法》第二十二条规定条件的投标人，应当拒绝其参加政府采购活动，其投标无效；两个以上的自然人、法人或者其他组织组成一个联合体，以一个投标人的身份共同参加政府采购活动的，应当对所有联合体成员进行信用记录查询，联合体成员存在不良信用记录的，视同联合体存在不良信用记录，其投标无效。

信用信息查询记录及相关证据应当与其他采购文件一并保存。

5.3 在资格性审查时，评标委员会和采购人或采购代理机构按照投标人提供的《无行贿犯罪等重大违法记录的书面声明》审查投标人及其法定代表人和项目负责人行贿犯罪情况。

5.4 在资格性审查时，对属于不合格投标人，采购人或者采购代理机构必须提出不合格的事实依据并出具不合格说明。

6. 评标

6.1 采购人或者采购代理机构负责组织评标工作，并履行下列职责：

6.1.1 核对评审专家身份和采购人代表授权函，对评审专家在政府采购活动中的职责履行情况予以记录，并及时将有关违法违规行向财政部门报告；

6.1.2 宣布评标纪律；

- 6.1.3 公布投标人名单，告知评审专家应当回避的情形；
- 6.1.4 组织评标委员会推选评标组长，采购人代表不得担任组长；
- 6.1.5 在评标期间采取必要的通讯管理措施，保证评标活动不受外界干扰；
- 6.1.6 根据评标委员会的要求介绍政府采购相关政策法规、招标文件；
- 6.1.7 维护评标秩序，监督评标委员会依照招标文件规定的评标程序、方法和标准进行独立评审，及时制止和纠正采购人代表、评审专家的倾向性言论或者违法违规行为；
- 6.1.8 核对评标结果，有以下情形的，要求评标委员会复核或者书面说明理由，评标委员会拒绝的，应予记录并向本级财政部门报告；
 - 6.1.8.1 分值汇总计算错误的；
 - 6.1.8.2 分项评分超出评分标准范围的；
 - 6.1.8.3 评标委员会成员对客观评审因素评分不一致的；
 - 6.1.8.4 经评标委员会认定评分畸高、畸低的。
- 6.1.9 评审工作完成后，按照规定向评审专家支付劳务报酬和异地评审差旅费，不得向评审专家以外的其他人员支付评审劳务报酬；
- 6.1.10 处理与评标有关的其他事项。

采购人可以在评标前说明项目背景和采购需求，说明内容不得含有歧视性、倾向性意见，不得超出招标文件所述范围。说明应当提交书面材料，并随采购文件一并存档。

6.2 符合性审查

评标委员会应当对符合资格的投标人的投标文件进行符合性审查，以确定其是否满足招标文件的实质性要求。**符合性审查内容详见附录 2。**

在符合性审查时，对属于投标无效的投标人，评标委员会必须提出投标无效的事实依据，并出具投标无效说明。

6.3 技术和商务评审

6.3.1 评标委员会按照招标文件中规定的评标方法和标准，对符合性审查合格的投标文件进行商务和技术评估（包括政府采购政策执行），综合比较与评价。

6.3.2 采用综合评分法的，评标委员会各成员应当独立对每个投标人的投标文件进行评价，并汇总每个投标人的得分。

6.3.3 评标委员会发现招标文件存在歧义、重大缺陷导致评标工作无法进行，或者招标文件内容违反国家有关强制性规定的，应当停止评标工作，与采购人或者采购代理机构沟通并作书面记录。采购人或者采购代理机构确认后，应当修改招标文件，重新组织采购活动。

6.3.4 采用最低评标价法的采购项目，提供相同品牌产品（非单一产品采购项目，系指采购人确定的核心产品）的不同投标人参加同一合同项下投标的，以其中通过资格审查、符

合性审查且报价最低的参加评标；报价相同的，由采购人或者采购人委托评标委员会采取随机抽取的方式确定一个参加评标的投标人，其他投标无效。

6.3.5 使用综合评分法的采购项目，提供相同品牌产品（非单一产品采购项目，系指采购人确定的核心产品）且通过资格审查、符合性审查的不同投标人参加同一合同项下投标的，按一家投标人计算，评审后得分最高的同品牌投标人获得中标人推荐资格；评审得分相同的，由采购人或者采购人委托评标委员会采取随机抽取的方式确定一个投标人获得中标人推荐资格，其他同品牌投标人不作为中标候选人。

7. 澄清有关问题

7.1 对投标文件中含义不明确、同类问题表述不一致或者有明显文字和计算错误的内容，评标委员会应以书面形式要求投标人做出必要的澄清、说明或者补正。投标人的澄清、说明或者补正应采取书面形式，由法定代表人或者授权代表签字或盖章。投标人的澄清、说明或者补正不得超出投标文件的范围或者改变投标文件的实质性内容。

7.2 评标委员会判断投标文件的响应性仅基于投标文件本身而不靠外部因素。未响应实质性条款的，评标委员会有权确定其投标无效，投标人不能通过修正、撤销或者澄清不符之处而使其投标成为实质性响应的投标。

7.3 评标委员会认为投标人的报价明显低于其他通过符合性审查投标人的报价，有可能影响产品质量或者不能诚信履约的，应当要求其在评标现场合理的时间内提供书面说明，必要时提交相关证明材料；投标人不能证明其报价合理性的，评标委员会应当将其作为无效投标处理。

8. 定标

8.1 评标委员会根据投标人须知前附表的规定确定中标候选人或直接确定中标人。

评标委员会确定中标候选人的，中标候选人数量见投标人须知前附表。采购人应当自收到评标报告之日起5个工作日内，在评标报告确定的中标候选人名单中按顺序确定中标人。中标候选人并列的，由采购人或者采购人委托评标委员会按照招标文件规定的方式确定中标人；招标文件未规定的，采取随机抽取的方式确定。

8.2 本次招标评标办法：见投标人须知前附表。

8.3 采用综合评分法的，评标结果按评审后得分由高到低顺序排列。得分相同的，按投标报价由低到高顺序排列。得分且投标报价相同的并列。投标文件满足招标文件全部实质性要求，且按照评审因素的量化指标评审得分最高的投标人为排名第一的中标候选人。

8.4 采用最低评标价法的，评标结果按投标报价由低到高顺序排列，投标报价相同的并列。投标文件满足招标文件全部实质性要求且投标报价最低的投标人为排名第一的中标候选人。

8.5 对于分包招标的项目，投标人可以选择多包投标但限制中标包数的，中标人的选择按照投标人须知前附表“分包及中标规定”确定。

8.6 评标委员会成员对需要共同认定的事项存在争议的，应当按照少数服从多数的原则作出结论。持不同意见的评标委员会成员应当在评标报告上签署不同意见及理由，否则视为同意评标报告。

8.7 评标结果汇总完成后，除下列情形外，任何人不得修改评标结果：

- (一) 分值汇总计算错误的；
- (二) 分项评分超出评分标准范围的；
- (三) 评标委员会成员对客观评审因素评分不一致的；
- (四) 经评标委员会认定评分畸高、畸低的。

评标报告签署前，经复核发现存在以上情形之一的，评标委员会应当当场修改评标结果，并在评标报告中记载；评标报告签署后，采购人或者采购代理机构发现存在以上情形之一的，应当组织原评标委员会进行重新评审，重新评审改变评标结果的，书面报告本级财政部门。

8.8 评标委员会根据全体评标成员签字的原始评标记录和评标结果编写评标报告。

9. 中标公告以及中标通知书

9.1 评标结束后，不再现场宣布评标结果。采购人或者采购代理机构应当自中标人确定之日起2个工作日内，发出中标通知书，并在全国公共资源交易平台（山东省·青岛市）青岛市公共资源交易电子服务系统和青岛市政府采购网、胶州市公共资源交易网公告中标结果（公告期限为1个工作日），招标文件随中标结果同时公告；采用综合评分法评审的，还应当告知未中标人本人的评审得分与排序。

9.2 采购人或采购代理机构不按照规定发布中标公告或者发布中标公告后不签发中标通知书的，应当承担法律责任，给中标人造成经济损失的应承担赔偿责任。

9.3 中标通知书对采购人和中标人都具有法律效力。中标通知书发出后，采购人改变中标结果，或者中标人放弃中标，应当依法承担法律责任。

10. 不合格投标人或投标无效

出现下列情形之一的，为不合格投标人或投标无效：

- 10.1 报价超过招标文件中规定的预算金额或者最高限价的；
- 10.2 对“★”条款未做出实质性响应或者发生负偏离的；
- 10.3 应提供而未提供带“▲”标注的政府强制采购节能、环保产品的；
- 10.4 对于不允许偏离的实质性要求和条件发生偏离的；
- 10.5 不按照招标文件规定报价、没有分项报价、拒绝报价、有多个报价（招标文件另有

规定的除外)、有选择性报价、附有条件的报价或者拒绝修正报价的;

10.6 投标有效期不满足招标文件要求的;

10.7 投标超出营业执照经营范围的;

10.8 评标委员会判定投标人涂改证明材料或者提供虚假材料和承诺的;

10.9 投标文件未按招标文件要求编制、签章的;

10.10 投标文件含有采购人不能接受的附加条件的;

10.11 投标文件存在记录的 MAC 地址、CPU 序列号、硬盘序列号中两项及以上相同的;

10.12 法律、法规和招标文件规定的其他无效情形。

对投标无效的认定,必须经评标委员会集体做出决定并出具投标无效的事实依据。

11. 废标

11.1 出现下列情形之一的,应予废标:

11.1.1 在投标截止时间后参加投标的投标人不足 3 家或者通过资格审查或符合性审查的投标人不足 3 家的;

11.1.2 出现影响采购公正的违法违规行为的;

11.1.3 投标人的报价均超过预算金额或者最高限价的;

11.1.4 因重大变故,采购任务取消的;

11.1.5 法律、法规以及招标文件规定的其他废标情形。

11.2 废标后,采购人或者采购代理机构应当将废标理由通知所有投标人。

12. 特殊情况处置程序

12.1 评标委员会成员的更换

12.1.1 评标委员会应当执行连续评标的原则,按照招标文件规定的程序、内容、方法、标准完成全部评标工作。

评标中因评标委员会成员缺席、回避或者健康等特殊原因导致评标委员会组成不符合本办法规定的,采购人或者采购代理机构应当依法补足后继续评标。被更换的评标委员会成员所作出的评标意见无效。

无法及时补足评标委员会成员的,采购人或者采购代理机构应当停止评标活动,封存所有投标文件和开标、评标资料,依法重新组建评标委员会进行评标。原评标委员会所作出的评标意见无效。

采购人或者采购代理机构应当将变更、重新组建评标委员会的情况予以记录,并随采购文件一并存档。

12.2 记名投票

在评标过程中，评标委员会发生分歧或者评审结论有异议需表决的，按照少数服从多数的原则，由评标委员会全体成员以记名投票方式表决。

13. 违法违规情形

13.1 有下列情形之一的，属于投标人相互串通投标：

13.1.1 投标人之间协商投标报价等投标文件的实质性内容；

13.1.2 投标人之间约定中标人；

13.1.3 投标人之间约定部分投标人放弃投标或者中标；

13.1.4 属于同一集团、协会、商会等组织成员的投标人按照该组织要求协同投标；

13.1.5 投标人之间为谋取中标或者排斥特定投标人而采取的其他联合行动。

13.2 有下列情形之一的，视为投标人相互串通投标，评标委员会应当出具违法违规认定意见并作投标无效处理：

13.2.1 不同投标人的投标文件由同一单位或者个人编制；

13.2.2 不同投标人委托同一单位或者个人办理投标事宜；

13.2.3 不同投标人的投标文件载明的项目管理成员或者联系人员为同一人；

13.2.4 不同投标人的投标文件异常一致或者投标报价呈规律性差异；

13.2.5 不同投标人的投标文件相互混装；

13.3 有下列情形之一的，属于采购人与投标人串通投标：

13.3.1 采购人在开标前开启投标文件并将有关信息泄露给其他投标人；

13.3.2 采购人直接或者间接向投标人泄露标底、评标委员会成员等信息；

13.3.3 采购人明示或者暗示投标人压低或者抬高投标报价；

13.3.4 采购人授意投标人撤换、修改投标文件；

13.3.5 采购人明示或者暗示投标人为特定投标人中标提供方便；

13.3.6 采购人与投标人为谋求特定投标人中标而采取的其他串通行为。

在评标过程中发现投标人有上述情形的，评标委员会应当认定其投标无效，并书面报告本级财政部门。

14. 违规处理

投标人有下列情形之一的，将列入不良行为记录名单，视情节在一至三年内禁止参加青岛市政府采购活动：

14.1 提供虚假投标材料谋取中标的；

14.2 采取不正当手段诋毁、排挤其他投标人的；

14.3 与采购人、其他投标人或者采购代理机构恶意串通的；

- 14.4 向采购人、采购代理机构行贿或者提供其他不正当利益的；
- 14.5 在招标采购过程中与采购人进行协商谈判的；
- 14.6 拒绝有关部门监督检查或者提供虚假情况的；
- 14.7 一年内累计三次以上投诉均查无实据的；
- 14.8 捏造事实、提供虚假材料或者以非法手段取得证明材料进行投诉的；
- 14.9 法律、法规和招标文件中规定的其他情形。

第八章 纪律要求

1. 对采购人的纪律要求

采购人应当按照行政事业单位内部控制规范要求，建立健全本单位政府采购内部控制制度，在编制政府采购预算和实施计划、确定采购需求、组织采购活动、履约验收、答复询问质疑、配合投诉处理及监督检查等重点环节加强内部控制管理。

采购人不得向投标人索要或者接受其给予的赠品、回扣或者与采购无关的其他商品、服务。

2. 对投标人的纪律要求

投标人应当遵循公平竞争的原则，不得恶意串通，不得妨碍其他投标人的竞争行为，不得损害采购人或者其他投标人的合法权益。

3. 对评标委员会成员的纪律要求

评标委员会及其成员不得有下列行为：

- (一) 确定参与评标至评标结束前私自接触投标人；
- (二) 接受投标人提出的与投标文件不一致的澄清或者说明，法律规定允许澄清或说明的情形除外；
- (三) 违反评标纪律发表倾向性意见或者征询采购人的倾向性意见；
- (四) 对需要专业判断的主观评审因素协商评分；
- (五) 在评标过程中擅离职守，影响评标程序正常进行的；
- (六) 记录、复制或者带走任何评标资料；
- (七) 其他不遵守评标纪律的行为。

评标委员会成员有前款第一至五项行为之一的，其评审意见无效，并不得获取评审劳务报酬和报销异地评审差旅费。

4. 对与评标活动有关的工作人员的纪律要求

与评标活动有关的工作人员不得收受他人的财物或者其他好处，不得向他人透漏对投标文件的评审和比较、中标候选人确定情况以及评标有关的其他情况。在评标活动中，与评标活动有关的工作人员不得擅离职守，影响评标程序正常进行。

第九章 签订合同、合同主要条款

1. 签订合同

1.1 采购人应当自中标通知书发出之日起三十日内，按照招标文件和中标人投标文件的约定，与中标人签订书面合同。所签订合同不得对招标文件和中标人投标文件作实质性修改。

1.2 签订的合同原则以本章第4条的规定为基础，并根据评标、答疑情况进行修改补充，但该款并不限制采购人以其他方式签订合同的权利。采购人不得向中标人提出任何不合理的要求，作为签订合同的条件，不得与中标人私下订立背离合同实质性内容的协议。

1.3 招标文件、投标文件、书面承诺和中标通知书均作为经济合同的一部分，且具有法律效力。中标人应严格履行经济合同所规定的各项义务和责任，否则将依法处理。

1.4 有关法规或者招标文件明确不允许分包方式履行合同的，中标人不得分包履行合同，否则将依法承担法律责任。招标文件明确允许分包方式履行合同的，按照招标文件相关规定执行。

1.5 采购人应当自采购合同签订之日起2个工作日内，将采购合同在青岛市政府采购网上公开，并同步完成政府采购合同副本原件到胶州市公共资源交易中心督查科备案工作，交易中心留存两份

1.6 法律、行政法规规定应当办理批准、登记等手续后生效的合同，依照其规定。

1.7 中标供应商有融资需求的，可持政府采购合同、中标通知书向相关银行申请政府采购合同信用融资贷款，具体按照《青岛市财政局 青岛市经济和信息化委员会关于继续开展青岛市政府采购合同信用融资业务的通知》（青财采〔2016〕14号）执行，相关银行名单详见青岛市政府采购网“政府采购贷”模块中的政府采购合同信用融资业务合作机构名单。

2. 追加合同金额

政府采购合同履行中，采购人需要追加与合同标的相同的货物的，在不改变合同其他条款的前提下，可以与中标人协商签订补充合同，但所有补充合同的采购金额不得超过原合同采购金额的10%，否则采购人应重新组织招标。

采购合同双方当事人不得擅自变更、中止或者终止合同。采购合同继续履行将损害国家利益和社会公共利益的，双方当事人应当变更、中止或者终止合同。有过错的一方应当承担赔偿责任，双方都有过错的，各自承担责任。

3. 货物质量与验收

3.1 招标文件中的货物按照国标、部标、行业标准或者双方技术协议或者招标文件、投标文件、书面承诺的技术要求制造。货到后，由采购人组织验收小组对货物进行验收（以《项目验收报告单》为准）。如对货物质量有争议，采购人可委托国家认定的相关部门对货物

进行质量检验，并以质检部门出具的检验报告为准，并由责任方承担全部责任。

3.2 货物制造完毕经出厂检验合格后方可发货，并提供货物合格证书。

3.3 货物的表面涂漆颜色：由采购人和中标人商定。

3.4 货物包装按照国标、部标以及有关标准执行。

4. 合同主要条款

合同编号：_____

签订地：_____

甲方（采购人）：_____

住所地：_____

乙方（中标人）：_____

住所地：_____

乙方于20__年__月__日参加了____（采购代理机构）组织的“____（项目名称及项目编号）”政府采购活动，经评标委员会评审确定乙方为____（包及包名称）中标人，按照《中华人民共和国合同法》、《中华人民共和国政府采购法》和相关的法律法规规定，以及招标文件规定，经甲乙双方协商一致，签订本政府采购合同。

第一条 货物条款

乙方向甲方提供以下货物

货物名称	品牌、规格型号（技术参数）	单价	数量	小计
合 计				

注：如上述表格不适用相关货物的，具体品牌、数量、规格型号（技术参数）及质保期等可用附件形式列明，作为本合同组成部分。

.....

第二条 合同总金额

合同总金额为人民币（大写）：_____（¥_____）

此价格为合同执行不变价，不因国家政策变化而变化，该价款包括了货物及与之配套的设计、制造、正版软件、检验、包装、运输、保险、税费以及安装、组织验收、培训、技术服务（包括技术资料、图纸提供等）、质保期服务等全部价款，除此之外，甲方不再向乙方支

付其他任何费用。

.....

第三条 质量要求及技术标准

1. 货物原产地：
2. 货物的质量要求：

.....

3. 货物的技术标准：

.....

第四条 交货

1. 交货日期：
2. 交货地点：

.....

第五条 包装、装运及运输

1. 乙方负责包装、装运和运输，由于不适当的包装、装运和运输造成货物有任何损坏均由乙方负责。

2. 包装费、运费及相关费用已包含在合同总金额内。

.....

第六条 货款支付

1. 货物运到交货地点，经甲乙双方共同验收合格后由甲方负责办理货款支付手续。

2. 属国库集中支付资金，甲方应按照双方约定的付款期限，及时向同级财政部门报送资金支付申请，同级财政部门对支付申请审核无误后，将货款直接支付至乙方账户。

3. 付款方式

可采用一次性付款方式，也可以采用分期付款方式，具体由甲乙双方协商约定。采用一次性付款方式的，应约定支付的时间；采用分期付款方式的，应约定首付、分期支付的时间、条件及支付资金的比例；甲方根据采购货物的具体情况确定是否预留质保金。首付款比例原则上不低于合同总金额的 30%，验收合格后付至____%，质保金的比例原则上不得超过 10%。

.....

第七条 履约保证金

1. 乙方须向甲方交纳人民币(大写)_____ (¥_____) 作为本合同的履约保证金。
2. 履约保证金用于补偿甲方因乙方不能履行或不能完全履行合同义务而蒙受的损失。

3. 履约保证金在货物交付验收合格____月无质量问题后，填写《青岛市政府采购项目履约保证金退付表》、《青岛市政府采购项目验收单》和资金往来收款收据交监督部门审核后 20 个工作日内退还。

.....

第八条 售后服务及承诺

1. 乙方有完善的服务体系，有能力提供持续的、本地化售后服务。

2. 乙方负责系统安装和调试以及操作人员培训，并制定详细的培训计划，使操作人员能独立进行管理、操作、维护和故障处理等工作，做好相关记录及技术文档收集整理，待验收合格后移交给甲方。

3. 供货及服务范围：乙方负责货物的供应、运输、安装调试、免费培训、售后服务。

.....

第九条 验收

1. 货物运抵现场后，采购人将对货物数量、质量、规格等进行检验。如发现货物和规格或者两者都与合同不符，采购人有权根据检验结果要求中标人立即更换或者提出索赔要求。

2. 开箱检查设备外观，如有损伤或质量缺陷，乙方应及时更换。

3. 依据合同设备清单，对设备品牌、规格型号（技术参数）、数量、质保书等必备附件进行检查。

4. 货物由中标人进行安装，完毕后，采购人应对货物的数量、质量、规格、性能等进行详细而全面的检验。安装调试完毕____日内，证明货物以及安装质量无任何问题，甲乙双方共同确认设备正常运行后，由采购人组成的验收小组签署验收报告，作为付款凭据之一。

.....

第十条 知识产权

1. 乙方保证，甲方在使用该货物或者货物的任何一部分时，免受第三方提出的侵犯其专利权、商标权或其他知识产权的起诉。如发生此类纠纷，由乙方承担一切责任；如因此给甲方造成损失的，乙方负责全额赔偿。

2. 乙方为执行本合同而提供的技术资料或者其他相关资料、软件等由甲方永久免费使用。

.....

第十一条 甲方责任

1. 及时办理付款手续。

2. 负责提供工作场地，协助乙方办理有关事宜。

3. 对合同条款及所知悉的乙方商业秘密负有保密义务。

.....

第十二条 乙方责任

1. 保证所供货物均为投标文件承诺的货物，符合相关质量检测标准，具有该产品的出厂标准或国家鉴定证书，保证其全部部件为全新的未使用的且符合相关质量要求。
2. 保证货物的售后服务，严格依据投标文件及相关承诺，对货物及系统进行保修、维护等服务。
3. 保证其所供货物不存在侵犯第三方知识产权的行为，否则由此产生的损失由乙方承担。

.....

第十三条 违约责任

1. 甲乙双方任意一方无故终止合同的，违约方应当按照合同总金额的 20% 向守约方支付违约金。
2. 乙方逾期交付货物时，每逾 1 日乙方向甲方支付合同总金额 0.5% 的滞纳金。逾期交货超过 30 日的，甲方有权决定是否继续履行合同，如甲方决定终止履行合同的，乙方应按照国家第 1 款的规定赔偿甲方违约金。
3. 乙方所供货物品牌、规格型号、质量等不符合合同约定标准，甲方有权拒收，以及甲方收货后，发现产品出现质量问题不能使用的，甲方有权终止合同，同时，乙方向甲方支付合同总金额 20% 的违约金，如果违约金不足以支付甲方所受损失的，甲方有权要求其赔偿。
4. 在质保期内产品出现质量问题，乙方必须在接到甲方通知后___小时内到达现场解决，否则甲方有权另请单位解决，由此产生的费用由乙方承担，甲方有权从质保金中扣除相关费用，产生的损失由乙方赔偿。
5. 甲乙双方违背其他合同条款，违约方赔偿对方损失。

.....

第十四条 不可抗力

甲乙双方的任何一方由于不可抗力不能履行合同时，应当及时通知对方不能履行或不能完全履行的情况和理由；在取得有关主管机关证明后，允许延期履行、部分履行或者终止履行合同的，根据情况可部分或全部免于承担违约责任。

.....

第十五条 保密

乙方在合同履行期间知悉甲方的工作秘密（包括相关业务信息），不得透露或以其他方式提供给合同双方以外的其他方（包括乙方内部与本合同无关的任何人员），乙方的保密责任不因本合同的终止而终止。

乙方违反本合同所规定的保密义务，应按照本合同总金额的 10%支付违约金。

.....

第十六条 争议解决

甲乙双方在合同履行中发生争议，应通过协商解决。如协商不成，可以向合同签订地法院提起诉讼。

.....

第十七条 合同生效及其它

1. 除招标文件规定且甲方事先书面同意外，乙方不得部分或者全部转让、分包履行其应履行的合同项下的义务。

2. 合同由甲、乙双方法定代表人（或者授权代表）签字并加盖单位公章，以最后一方签字日期为合同生效日期。

3. 本合同一式六份，甲方一份，乙方一份，采购代理机构二份，市财政局一份，市公共资源交易管理办公室一份。

.....

第十八条 本合同附件

1. 中标通知书；

2. 政府采购招标文件（含招标文件的澄清、修改等）；

3. 乙方投标文件；

4. 中标人在评标过程中做出的有关澄清、说明、承诺或者补正文件（材料）；

.....

甲 方：

单位名称(公章)：

法定代表人（授权代表）签字：

电 话：

乙 方：

单位名称(公章)：

法定代表人（授权代表）签字：

电 话：

年 月 日

年 月 日

第十章 投标文件格式

投标文件

包：第 包

资格审查部分

项目名称：

项目编号：

投标单位名称（公章）：

二〇 年 月 日

资格审查文件目录

- 1、营业执照；
- 2、资质证书（如有）；
- 3、经审计的财务状况报告；
- 4、缴纳税收和社会保障资金的相关材料；
- 5、无行贿犯罪等重大违法记录的书面声明(见附件1)；
- 6、招标文件要求的其他资格证明材料。

附件 1:

无行贿犯罪等重大违法记录的书面声明

我方在参加_____（项目名称）政府采购活动前 3 年内，我方被公开披露或查处的违法违规行为有：_____，但在经营活动中：

1、没有重大违法记录（重大违法记录指投标人因违法经营受到刑事处罚或者责令停产停业、吊销许可证或者执照、较大数额罚款等行政处罚）。

2、没有行贿犯罪记录（查询内容：①投标人_____、组织机构代码证或统一社会信用代码_____；②法定代表人_____、身份证号码_____；③项目负责人_____、身份证号码_____）。

以上承诺若与实际情况不符，我方自愿承担一切法律后果。

投 标 人：_____

日 期：_____年__月__日

备注：1. 投标人没有被公开披露或查处违法违规行为的，注明“无”即可。

2. 采购文件未要求项目负责人的，项目负责人一栏可删除。

投标文件

包：第 包

商务部分

项目名称：

项目编号：

投标单位名称（公章）：

二〇 年 月 日

商务文件目录

- 1、投标函(见附件2)；
- 2、法定代表人身份证明(见附件3)；
- 3、法定代表人授权委托书(见附件4)；
- 4、报价一览表(见附件5)；
- 5、分项报价明细表(见附件6)；
- 6、投标人情况介绍(主要产品、技术力量、生产规模、经营业绩等)；
- 7、投标人同类项目实施情况一览表(见附件7)(若有)；
- 8、类似成功案例业绩证明(投标人同类项目中标通知书、合同、验收报告)(若有)；
- 9、商务响应表(见附件8)；
- 10、联合投标协议书(若有)(见附件9)；
- 11、联合投标授权委托书(若有)(见附件10)；
- 12、残疾人福利性单位声明函(若有)(见附件11)；
- 13、中小企业声明函(若有)(见附件12)；
- 14、节能、环保等的资质证书或者文件(若有)；
- 15、招标文件商务评标办法中要求提交的相关证明材料(若有)；
- 16、招标文件其它规定或者投标人认为应介绍或者提交的资料、文件和说明(若有)。

附件2:

投标函

（采购代理机构）：

（投标人名称）系中华人民共和国合法企业，经营地址_____。

我（姓名）系（投标人名称）的法定代表人，我方愿意参加贵方组织的（招标项目名称）
（编号为_____）的投标，为此，我方就本次投标有关事项郑重声明如下：

- 1、我方已详细审查全部招标文件，同意招标文件的各项要求。
- 2、我方向贵方提交的所有投标文件、资料都是准确的和真实的。
- 3、若中标，我方将按照招标文件规定履行合同责任和义务。
- 4、我方不是采购人的附属机构；在获知本项目采购信息后，与采购人聘请的为此项目提供咨询服务的公司以及其附属机构没有任何联系。
- 5、投标文件自开标日起有效期为90日历日。
- 6、以上事项如有虚假或者隐瞒，我方愿意承担一切后果。

投标人名称（公章）：

投标人法定代表人或者授权代表（印章）：

日 期：_____年___月___日

备注：本投标函由授权代表印章的，应附法定代表人印章的授权委托书。

附件 3:

法定代表人身份证明

投标人名称: _____

单位性质: _____

地址: _____

成立时间: _____年____月____日

经营期限: _____

姓名: _____ 性别: _____ 年龄: _____ 职务: _____

系 _____ (投标人名称) 的法定代表人。

特此证明。

附: 法定代表人身份证复印件。

附件4:

法定代表人授权委托书

_____(采购代理机构)_____:

我(姓名)系(投标人名称)法定代表人,现授权委托我公司的(姓名)为我公司本次项目的授权代表,代表我方办理本次投标、签约等相关事宜,签署全部有关的文件、协议、合同并具有法律效力。授权代表联系方式_____。

在我方未发出撤销授权委托书的书面通知以前,本授权委托书一直有效。授权人(代表)签署的所有文件(在授权书有效期内签署的)不因授权撤销而失效。

授权代表无权转让委托权。特此授权。

本授权委托书于_____年_____月_____日签字生效,特此声明。

(附法人代表身份证以及授权代表身份证复印件)

授权代表姓名:

性别:

年龄:

单位:

部门:

职务:

投标人名称(公章):

法定代表人(印章):

日期: 年 月 日

附件5:

报价一览表

投标包: 第____包

包名称: _____

序号	产品名称	含税总报价
1		
总计		小写:
		大写:

注: 采购代理服务费由采购人支付的, 投标人报价中无需考虑此费用。

时间: _____年____月____日

附件 6:

分项报价明细表

投标包: 第 _____ 包

包名称: _____

序号	货物名称	品牌	产地	规格型号	单 价	数量及 单位	合计
1							
2							
3							
						
合计总报价 (元)							

时间: _____ 年 _____ 月 _____ 日

附件8:

商务响应表

投标包：第_____包

包名称：_____

项目	招标文件要求	是否响应	投标人的承诺或者说明
售后服务保障要求			
备品备件以及耗材等要求			
质保期			
交货时间以及地点			
付款条件			
.....			
政策性加分条件			
质量管理、企业信用要求			
能力或者业绩要求			
.....			

附件9:

联合投标协议书

甲方:

乙方:

(如果两个以上的自然人、法人或者其他组织组成一个联合,可按照甲、乙、丙、丁...序列增加)

联合体各方经协商,就响应(采购人名称)组织实施(项目名称)(项目编号)的招标活动联合进行投标之事宜,达成如下协议:

一、联合体各方一致决定,以 _____ 为**主办人**进行投标,并按照招标文件的规定分别提交资格文件。

二、在本次投标过程中,主办人的法定代表人或者授权代理人根据招标文件规定以及投标内容对采购人所作的任何合法承诺,包括书面澄清以及响应等对联合体各方均有约束力。如果中标并签订合同,则联合体各方将共同履行对采购人或者采购代理机构所负有的全部义务,并就采购合同约定的事项对采购人承担连带责任。

三、联合体各方保证对主办人为响应本次招标而提供的产品和服务提供全部质量保证以及售后服务支持。

四、本次联合投标中,联合体各方承担的工作和义务:

甲方承担的工作和义务为:

乙方承担的工作和义务为:

五、有关本次联合投标的其他事宜:

六、本协议提交采购人或者采购代理机构后,联合体各方不得以任何形式对上述实质内容进行修改或者撤销。

七、本协议共份,联合体各方各持一份,并作为投标文件的一部分。

甲方名称: (公章)
法定代表人: (印章)

乙方名称: (公章)
法定代表人: (印章)

日期: 年月日

日期: 年月日

附件10:

联合投标授权委托书

(如果两个以上的自然人、法人或者其他组织组成一个联合,可按照甲、乙、丙、丁…序列增加)

本授权委托书声明:根据_____ (甲方名称) 与_____ (乙方名称) 签订的《联合投标协议书》的内容,主办人_____的法定代表人_____现授权_____为联合投标代理人,代理人在投标、开标、评标、合同谈判过程中所签署的一切文件和处理与这有关的一切事务,联合投标各方均予以认可并遵守。

特此委托。

主办人的法定代表人: _____ (印章)

日期: 年月日

联合投标代理人: _____ (印章):

日期: 年月日

甲方名称: _____ (公章)

法定代表人: _____ (印章)

日期: 年月日

乙方名称 _____ (公章)

法定代表人: _____ (印章)

日期: 年月日

附件11:

残疾人福利性单位声明函

本单位郑重声明，根据《财政部 民政部 中国残疾人联合会关于促进残疾人就业政府采购政策的通知》（财库〔2017〕141号）的规定，本单位为符合条件的残疾人福利性单位，且本单位参加_____单位的_____项目采购活动提供本单位制造的货物（由本单位承担工程/提供服务），或者提供其他残疾人福利性单位制造的货物（不包括使用非残疾人福利性单位注册商标的货物）。

本单位对上述声明的真实性负责。如有虚假，将依法承担相应责任。

投标人名称:

日期:

附件12:

中小企业声明函

本公司郑重声明，根据《政府采购促进中小企业发展暂行办法》（财库[2011]181号）的规定，本公司为 （请填写：中型、小型、微型） 企业。即，本公司同时满足以下条件：

1. 根据《工业和信息化部、国家统计局、国家发展和改革委员会、财政部关于印发中小企业划型标准规定的通知》（工信部联企业[2011]300号）规定的划分标准，本公司为 （请填写：中型、小型、微型） 企业。

2. 本公司参加 （采购人） 的 （项目名称） 采购活动提供本企业制造的货物，由本企业承担工程、提供服务，或者提供其他 （请填写：中型、小型、微型） 企业制造的货物。本条所称货物不包括使用大型企业注册商标的货物。

本公司对上述声明的真实性负责。如有虚假，将依法承担相应责任。

投标人名称：

日期：

投标文件

包：第 包

技术部分

项目名称：

项目编号：

投标单位名称（公章）：

二〇 年 月 日

技术文件目录

- 1、项目总体架构以及技术解决方案；
- 2、货物清单（见附件13）；
- 3、原厂出厂配置表以及原厂中文使用说明书；
- 4、技术响应表（见附件14）以及产品彩页等图片介绍资料；
- 5、选配件、专用耗材、售后服务优惠表（若有）（见附件15）；
- 6、项目实施人员（主要从业人员及其技术资格）一览表（若有）（见附件16）；
- 7、保证供货周期的组织方案以及人力资源安排；
- 8、投标人在青岛市的售后服务维修机构数量以及分布情况；
- 9、技术服务、技术培训、售后服务的内容和措施；
- 10、招标文件技术评标办法中要求提交的相关证明材料；
- 11、投标人需要说明的其他文件和说明（格式自拟）。

附件13:

货物清单

投标包：第____包

包名称：_____

序号	设备名称	品牌	产地	规格 型号	性能以及指标
1					
2					
3					
4					
5					
6					

附件14:

技术响应表

投标包: 第____包

包名称: _____

序号	招标文件要求	投标文件响应	偏离情况
1			
2			
3			
4			
5			
6			

注:

1、投标人应根据投标设备的性能指标、对照招标文件技术指标要求, 如实逐条一一对应填写响应情况, 如有未响应技术指标, 评标委员会有权视其为负偏离;

2、请投标人在“偏离情况”一栏详细描述存在正偏离或负偏离技术指标, 并标明偏离情况;

3、招标文件技术指标未做要求的, 不视为正偏离。

附件15:

选配件、专用耗材、售后服务优惠表（若有）

投标包：第_____包

包名称：_____

序号	优惠内容	适用机型	单价	备注
1				
2				
3				
4				
5				
6				

附件16:

项目实施人员（主要从业人员及其技术资格）一览表

投标包：第____包

包名称：_____

姓名	职务	专业技术资格	身份证号码	参加本单位工作时间

注：在填写时，如本表格不适合投标单位的实际情况，可根据本表格式自行制表填写。

附件18:

政府采购项目验收单

用 户		合 同 号		合 同
招标项目		验收项目		合 计
验收意见:		验收意见:		验收意见:
负责人:		负责人:		负责人:
(组织验收单位盖章)		(用户盖章)		
年 月 日		年 月 日		
验收小组成员签名				

附录1

采购明细表

第1页 共4页

序号	货物名称	技术参数	单位	数量	是否为政 府强制采 购产品	备注
一、智能交通信号机维修						
1	交通信号机手控面板		个	5	否	
2	交通信号机主板		块	5	否	
3	交通信号机保险管		个	5	否	
4	交通信号机遥控器		个	5	否	
5	遥控器电池		个	5	否	
二、LED倒计时器（双色两位）						
1	主板维修		个	5	否	
2	电源总成		个	5	否	
3	倒计时器壳	800*620mm	个	5	否	
4	倒计时器盘	800*620mm	个	5	否	
5	倒计时器壳	900*720mm	个	5	否	
6	倒计时器盘	900*720mm	个	5	否	
三、交通信号灯灯盘						
1	LED车行信号灯灯壳	Φ500mm*3红黄绿三色	个	5	否	
2	LED车行灯单箭头灯盘	Φ500mm	个	5	否	
3	LED车行灯满盘灯盘	Φ500mm	个	5	否	
4	LED车行信号灯灯壳	Φ400mm*3红黄绿三色	个	5	否	
5	LED车行灯单箭头灯盘	Φ400mm	个	5	否	
6	LED车行灯满盘灯盘	Φ400mm	个	5	否	
7	LED人行灯灯壳	Φ300mm*2红绿两色	个	5	否	
8	LED人行灯灯盘	Φ300mm(人形)	个	5	否	
9	太阳能黄闪警示灯	Φ400mm(带红色“慢”字)	套	5	否	
10	太阳能爆闪警示灯	双面红蓝爆闪	套	5	否	
11	移动式机动车交通信号灯	Φ400mm红黄绿三色,四面三联	台	5	否	
12	移动式机动车交通信号灯 电瓶	12V/N200	块	5	否	
13	太阳能电池板	45W,80AH	块	5	否	
四、检查井						
1	检查井盖	Φ600mm水泥加强筋	个	5	否	
2	检查井盖	Φ600mm铸铁抗车压	个	5	否	
3	检查井	Φ600mm*800mm	个	5	否	
五、交通信号灯和交通信号机						

采购明细表

第2页 共4页

序号	货物名称	技术参数	单位	数量	是否为政府强制采购产品	备注
1	LED车行满盘信号灯	Φ400mm*3, 红黄绿三色	组	5	否	
2	●LED车行箭头信号灯	Φ400mm*3, 红黄绿三色	组	5	否	
3	LED人行信号灯	Φ300mm*2, 红绿两色	组	5	否	
4	●LED倒计时器	800*620mm, 红绿双色	台	4	否	
5	LED倒计时器	900*720mm, 红绿双色	台	4	否	
6	机动车一体化LED信号	Φ400mm*4, 红黄绿三色满盘灯, 红绿双色倒计时盘	套	4	否	
7	人行一体化LED信号灯	Φ300*2mm, 红绿两色	套	4	否	
8	LED可变车道标志牌	1.0*1.5m铝板喷塑, 高亮白光LED灯组, 220V输入, 支持信号机接入控制, 内置稳压变压器	套	2	否	
9	复合型车道信号灯	Φ500mm	套	2	否	
10	●智能交通信号机	智能联网远程控制, 32个相位(含人行), 64个工作时段, 128套方案, 48路输出, 多种控制方式	台	2	否	
11	交通信号检测雷达	检测距离: 10-150m, 检测范围: 1-4车道, 最多同时跟踪64个目标, 车流量统计准确率>95%, 车辆捕获率>99%	套	4	否	
六、电子警察设备						
1	800万闯红灯电子警察抓拍摄像机	1英寸CCD, 分辨率3392(H)*2008(V), 具有车辆视频检测、图片抓拍、车牌识别等功能	台	2	否	
2	800万测速卡口抓拍摄像机	1英寸CCD, 分辨率3392(H)*2008(V), 具有车辆视频检测、图片抓拍、车牌识别等功能	台	2	否	
3	300万闯红灯电子警察抓拍摄像机	1/1.8英寸CCD, 分辨率2048(H)*1536(V), 具有车辆视频检测、图片抓拍、车牌识别等功能	台	2	否	
4	300万测速卡口抓拍摄像机	1/1.8英寸CCD, 分辨率2048(H)*1536(V), 具有车辆视频检测、图片抓拍、车牌识别等功能	台	2	否	
5	高清镜头	1英寸, 定焦镜头, C接口	个	4	否	
6	高清镜头	1/1.8英寸, 定焦镜头, C接口	个	4	否	
7	防护罩	18寸	个	8	否	
8	补光灯外	外壳材质: 防水铝壳; 发光角度: 25°; 有效补光距离: 16~21米; 供电方式: 220VAC±20% / 48Hz~52Hz	个	2	否	
9	闪光灯	色温: 5600K±200K; 有效补光距离: 20m-30m; 覆盖车道数: 在有效拍摄距离内, 可满足单车道; 最高闪光频率: 10次/秒; 触发方式: 兼容电平触发和开关量触发; 回电时间: ≤100ms; 具有日夜亮度切换功能, 防炫目功能; 防护等级: IP65; 使用寿命: ≥300万次; 供电电源: 电压: 220VAC±20%; 频率: 48Hz~52Hz; 工作温度: -20℃~+70℃; 工作湿度: 5%~90%。	个	2	否	
10	红绿灯信号检测器	16路交通信号接入	个	2	否	
11	测速雷达	窄波束, 不同车道间雷达互不干涉; 测速距离20~26m; 测速范围: 2km/h~250km/h	个	2	否	
12	智能终端管理设备	12路网络压缩高清视频输入, 4个内置SATA接口, 支持对通行车辆的信息存储、上传	台	2	否	
13	存储硬盘	2T, 7200转, SAS硬盘	块	4	否	
14	数据交换管理模块	2个RJ45 100M/1000M网口, 8个RJ45 100M网口, 1个1000M 光纤接口	个	1	否	
15	光纤收发器	单模单芯, 传输距离20公里	对	2	否	

采购明细表

第3页 共4页

序号	货物名称	技术参数	单位	数量	是否为政 府强制采 购产品	备注
16	ONU	光缆传输设备	个	2	否	
17	网络防雷器	最大放电电流 I _{max} (8/20 μs) : 10kA , 标准放电电 流5kA	个	2	否	
18	电源防雷器	电源防雷二级电涌保护器, 通流量40kA	个	2	否	
19	不锈钢落地机柜	304不锈钢,600mm*500mm*1200mm,含空开、温控、声 光报警	个	2	否	
20	挂箱	304不锈钢, 含空气开关、接线插排, 风道设计	个	2	否	
21	抱箍支架	热镀锌	套	2	否	
22	万向节	压铸铝材料, 室外型	套	2	否	
23	光纤熔接		点	2	否	
24	光纤盒	壁挂式终端盒12芯 (含熔纤单元)	个	2	否	
25	光纤跳线	跳线lc/pc-lc/pc	对	2	否	
26	网线水晶头	RJ-45	个	10	否	
27	服务器	两颗E5-2630 2.6G六核处理器, 16GB 低功耗DDR4内 存, 两块500GB热插拔SAS硬盘, 四个千兆以太网接 口, 两块8GB FC HBA,双电源, DVD光驱,核心显卡	台	2	否	
28	IPSAN存储设备	4U24盘位	台	2	否	
29	企业级存储硬盘	4T, 7200转, SAS硬盘	块	10	否	
七、杆件、基础、管线						
1	人行灯杆	Φ114*3000mm	套	5	否	
2	人行灯杆地锚、基础	800mm*800mm*1200mm	基	5	否	
3	车行灯立杆	Φ139*6000mm	套	5	否	
4	车行灯立杆地锚、基础	1100*1100*1500mm	基	5	否	
5	倒L八棱热镀锌杆	八棱6.8m*6m	套	5	否	
6	杆件 (横杆6m) 地锚、基 础	1200*1200*1600mm	基	5	否	
7	倒L八棱热镀锌杆	八棱6.8m*8m	套	5	否	
8	杆件 (横杆8m) 地锚、基 础	1400*1400*1800mm	基	5	否	
9	倒L八棱热镀锌杆	八棱6.8m*10m	套	5	否	
10	杆件 (横杆10m) 地锚、基 础	1800*1800*2200mm	基	5	否	
11	倒L八棱热镀锌杆	八棱6.8m*12m	套	5	否	
12	杆件 (横杆12m) 地锚、基 础	2000*2000*2500mm	基	5	否	
13	杆件接地	接地电阻 < 10欧	项	2	否	
14	机柜基础	700mm*600mm*900mm	基	2	否	
15	机柜接地	接地电阻 < 4欧	项	2	否	
16	限速标志牌	∅ 1000	个	2	否	

采购明细表

第4页 共4页

序号	货物名称	技术参数	单位	数量	是否为政府强制采购产品	备注
17	限速警示标志	1.5m*3m, 八棱杆7m*4m*8 (含基础商砼)	套	2	否	
18	解除限速标志	∅1000,F杆Φ159*7m*3m (含基础商砼)	套	2	否	
19	过路地下顶管	Φ100mm, PE管	米	200	否	
20	破路地下管道	Φ100mm, PE管	米	200	否	
21	非过路地下管道	Φ50mm, PE管	米	200	否	
22	车行灯电缆	KVV4*1.5m m ²	米	200	否	
23	人行灯电缆	KVV5*1.5m m ²	米	200	否	
24	铜芯电源线	KVV2*6m m ²	米	200	否	
25	取电电源线	KVV3*1.5m m ²	米	200	否	
26	设备电源线	KVV2*1.0m m ²	米	200	否	
27	信号控制线	RVVSP2*1.0m m ²	米	200	否	
28	网线	室外超五类	米	200	否	
29	光纤	单模4芯	米	200	否	
八、护栏						
1	中央隔离护栏	1220*3000mm	米	300	否	
2	中央隔离护栏	800*3000mm	米	80	否	
3	中央隔离护栏	800/1220*3000mm	米	30	否	
4	太阳能柱帽	黄色, 聚碳酸酯材质	个	20	否	
5	底座	喷塑填砼	个	20	否	
6	移动式护栏	带轮子	米	10	否	
7	防撞桶	Φ600*800mm	个	10	否	
8	防撞桶	Φ400*700mm	个	10	否	
9	地钉		个	200	否	
10	反光锥筒	700mm	个	100	否	
九、工时费						
1	维修信号灯工时费	元/工时	工时	800	否	